

Panasonic

Краткое руководство

Цифровой системный телефон

Модель №

KX-DT521/KX-DT543/KX-DT546

Цифровая консоль DSS

Модель №

KX-DT590

Благодарим вас за приобретение цифрового системного телефона (ЦСТ).
Внимательно прочтите это Руководство перед использованием изделия и сохраните его для будущего использования. Подробная информация приведена в руководствах по УАТС.

Это изделие поддерживает УАТС с ПО перечисленных ниже версий, а также кодеки следующих типов:

- KX-NS300/KX-NS500: программный файл PFMPR версии 1.0000 или более поздней
- KX-NS1000: программный файл PCMPR версии 3.1000 или более поздней
- KX-NCP500/KX-NCP1000: программный файл PBMPR версии 8.0100 или более поздней
- KX-TDE100/KX-TDE200: программный файл PMMPR версии 8.0100 или более поздней
- KX-TDE600: программный файл PGMPR версии 8.0100 или более поздней
- KX-TDA30: программный файл PSMMPR версии 5.0100 или более поздней
- KX-TDA50: программный файл PSMMPR версии 6.0100 или более поздней
- KX-TDA100/KX-TDA200: программный файл PMPR версии 5.0100 или более поздней
- KX-TDA600: программный файл PLMPR версии 5.0100 или более поздней
- KX-TDA100D: программный файл PDMPR версии 5.2000 или более поздней
- КОДЕК: G.711

Замечание

- В этом Руководстве во всех номерах моделей по возможности опускается суффикс.
- Иллюстрации могут отличаться от фактического внешнего вида изделия.

Товарные знаки

- Plantronics является торговым знаком или зарегистрированным товарным знаком Plantronics, Inc.
- Все другие товарные знаки, используемые в данном документе, являются собственностью их владельцев.

Инструкции по технике безопасности

Для снижения риска получения травм, гибели людей, поражения электрическим током, пожара, неисправности, повреждения оборудования или собственности соблюдайте описанные ниже правила техники безопасности.



ПРЕДУПРЕЖДЕНИЕ

Обозначает потенциальную опасность, которая может привести к серьезным травмам или летальному исходу.

Общая безопасность



- Не разбирайте изделие. Несоблюдение этого требования может привести к поражению электрическим током. Разборка и ремонт изделия должны выполняться квалифицированным сервисным персоналом.
- Запрещается вставлять проволоку, скрепки и т.п. в вентиляционные и другие отверстия устройства.
- Для предотвращения возможного возгорания или поражения электрическим током не допускайте попадания на устройство дождя или влаги.



- Если при повреждении устройства обнажились внутренние детали, немедленно отключите кабель или шнур питания.
- Динамик телефонной трубки намагничен и может притягивать небольшие металлические предметы.
- Чрезмерная громкость звука внутриушных и головных наушников и гарнитуры может привести к потере слуха.
- Если изделие выделяет дым, издает посторонний запах или необычный шум, отключите от него провод телефонной линии. Подобные условия могут привести к возгоранию или поражению электрическим током. Убедитесь в том, что выделение дыма прекратилось, и обратитесь в авторизованный сервисный центр.

Размещение



- Не допускайте падения внутрь устройства посторонних предметов или попадания внутрь устройства жидкости. Не подвергайте устройство действию чрезмерной задымленности, пыли, влаги, механической вибрации, ударов или прямого солнечного света.
- Не устанавливайте на изделие тяжелые предметы.

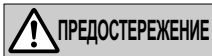


- Установите изделие на плоскую поверхность.
- Оставьте вокруг изделия 10 см (см) свободного пространства для надлежащей вентиляции.

Настенный монтаж



- Убедитесь в том, что стена, на которую будет крепиться устройство, достаточно прочна, чтобы выдержать его вес (прибл. 2,0 кг (kg)).
- Пользуйтесь только дополнительным комплектом для настенного монтажа, входящим в комплектацию устройства. В комплект для настенного монтажа входят необходимые винты, шайбы и переходник для настенного монтажа.
- При вворачивании винтов в стену следите за тем, чтобы они не соприкасались с металлическими элементами, проводкой или металлическими конструкциями в стене.
- После прекращения использования устройства демонтируйте его со стены.



Обозначает потенциальную опасность, которая может повлечь за собой незначительные травмы или повреждения устройства или другого оборудования.



- Устройство должно находиться вдали от источников тепла и электромагнитных помех, например, люминесцентных ламп, электродвигателей и телевизоров. Эти приборы являются источниками помех и могут воздействовать на работу устройства. Его также не следует устанавливать в помещении с температурой ниже 0 °C или выше 40 °C.



- Корпус изделия следует протирать мягкой тканью. Для чистки корпуса не следует применять абразивные материалы или химически активные вещества, такие как бензин или растворитель.
- Рычаг батареи создаёт опасность проглатывания. Храните рычаг батареи в месте, недоступном для детей.
- Убедитесь, что шнур гарнитуры имеет слаbinу и не натягивается при использовании, чтобы не повредить разъемы.
- Длина шнуров, используемых для подключения устройств к разъему EHS или разъему гарнитуры, не должна превышать 3 м (m).
- Во избежание повреждения телефона обязательно отключите внутреннюю линию, прежде чем устанавливать или снимать KX-DT590 (Цифровая консоль DSS).
- В случае настенного монтажа устройства проследите за тем, чтобы кабели были надежно закреплены на стене.

Замечание

- Если у вас возникают проблемы при выполнении вызовов, отключите внутреннюю линию и подключите заведомо исправный телефон. Если заведомо исправный телефон работает надлежащим образом, необходимо отправить неисправный телефон для ремонта в авторизованный сервисный центр Panasonic. Если

Инструкции по технике безопасности

заведомо исправный телефон не работает надлежащим образом, проверьте кабель УАТС и проводку внутренней линии.

- При сбоях электропитания ЦСТ может отключаться. Следует обеспечить наличие отдельного телефона, не требующего подключения к электросети, для использования в удалённых местах в экстренных ситуациях.
- Если на дисплее появляется сообщение об ошибке, обратитесь за помощью к своему дилеру или системному администратору.
- Используйте только подходящую трубку Panasonic.

Важные правила техники безопасности

При использовании устройства следует всегда соблюдать простейшие меры предосторожности для снижения опасности возгорания, удара электрическим током и травм людей, включая следующее:

- Не пользуйтесь устройством рядом с водой, например, рядом с ванной, умывальником, мойкой или ванной для стирки, во влажном подвале или рядом с плавательным бассейном.
- Не пользуйтесь телефоном (кроме беспроводных моделей) во время грозы. Существует опасность поражения электрическим током во время удара молнии.
- Не пользуйтесь телефоном, чтобы сообщить об утечке газа, находясь поблизости от места утечки.

СОХРАНИТЕ ЭТИ ИНСТРУКЦИИ

Дополнительная информация

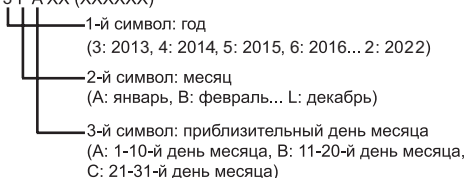
Страна происхождения	Вьетнам
Наименование производителя	Панасоник Систем Нетворкс Ко., Лтд
Адрес производителя	1-62, 4-чоме, Миношима, Хаката-ку, Фукуока 812-8531, Япония
Срок службы	7 лет
Поддержка потребителя	Уполномоченная организация: Филиал ООО «Панасоник Рус», Россия, 115191, г.Москва, ул.Большая Тульская, 11 Тел.: +7 (495) 665 42 05 Бесплатная горячая линия по России: 8-800-200-2100
	Уполномоченная организация: Филиал ООО «Панасоник Рус», Казахстан, 050050, Алматы, ул. Сейфуллина, 284. Тел.: +7 (727) 298 09 09 Бесплатная горячая линия по Казахстану: 8-8000-809-809

Дополнительная информация

Замечание:

- Дату изготовления изделия можно определить по серийному номеру, который находится на изделии и/или на картонной коробке.

Серийный номер: 3 F A XX (XXXXXX)

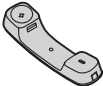


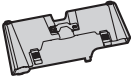
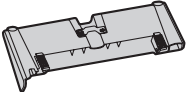


- Пожалуйста, утилизируйте данное изделие должным образом, в соответствии с местными нормативами.

Информация о принадлежностях

Комплект поставки

KX-DT521/KX-DT543/KX-DT546

Трубка (1)	Шнур для трубки (1)	Провод телефонной линии (1)
		
Подставка (1)		
KX-DT521 	KX-DT543 KX-DT546 	

KX-DT590

Подставка (1)	Провод телефонной линии (1)	Адаптер для настенного монтажа (1)
		
Винты для настенного монтажа (3)*1	Винты для крепления к устройству (2)	
		

- *1 Два винта для крепления KX-DT590 к стене.
Один винт для крепления адаптера для настенного монтажа к устройству.

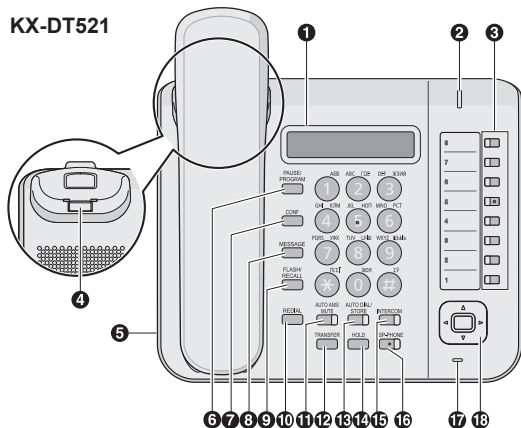
Информация о принадлежностях

Вспомогательные дополнительные детали

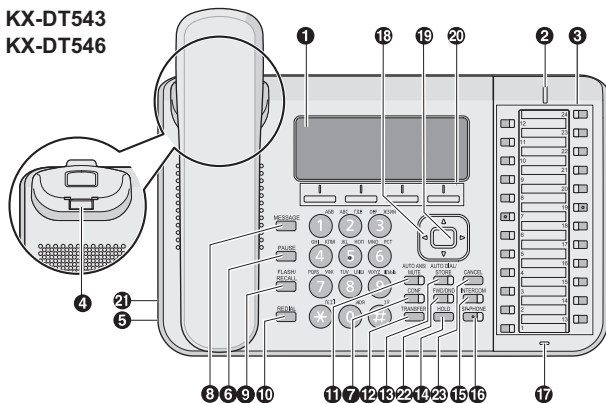
	KX-DT521	KX-DT543	KX-DT546
Комплект для настенного монтажа	KX-A432X	KX-A433X	
Цифровая консоль DSS	KX-DT590RU		

Расположение элементов управления

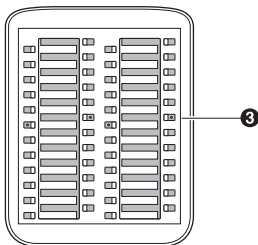
KX-DT521



KX-DT543
KX-DT546



KX-DT590



- 1 ЖК-дисплей (жидкокристаллический дисплей):**
KX-DT521: 1 строка, KX-DT543: 3 строки, KX-DT546: 6 строк
- 2 Индикатор сообщения/звонка**
При поступлении внутреннего вызова индикатор мигает зеленым цветом, а при поступлении внешнего вызова индикатор мигает красным цветом. Если вам оставлено сообщение, индикатор постоянно горит красным цветом.
- 3 Программируемые кнопки ЦАТС:** Используются для установления соединения по внешней линии или выполнения функций, назначенных этим кнопкам.
- 4 Крючок для трубки:** Удерживает трубку в устойчивом положении, когда устройство закреплено на стене.
- 5 Разъем гарнитуры**
- 6 PAUSE/PROGRAM (только KX-DT521):** Используется для вставки паузы при сохранении телефонного номера. Эта кнопка также применяется для программирования данного устройства.
PAUSE (только KX-DT543/KX-DT546): Используется для вставки паузы при сохранении телефонного номера.
- 7 CONF:** Используется для установления многостороннего разговора.
- 8 MESSAGE:** Используется, чтобы оставить индикацию ожидающего сообщения или вызвать абонента, оставившего такую индикацию.

- 9 **FLASH/RECALL:** Используется для разъединения текущего вызова и выполнения нового вызова при поднятой трубке.
- 10 **REDIAL:** Используется для повторного набора последнего набранного номера.
- 11 **AUTO ANS/MUTE:** Используется для ответа на входящий вызов в режиме громкой связи или выключения микрофона/трубки во время разговора.
- 12 **TRANSFER:** Используется для переадресации вызова другому абоненту.
- 13 **AUTO DIAL/STORE:** Используется для набора номера из справочника системы/абонента или сохранения изменений в программировании.
- 14 **HOLD:** Используется для помещения вызова на удержание.
- 15 **INTERCOM:** Используется для выполнения внутренних вызовов или ответа на них.
- 16 **SP-PHONE (динамик):** Используется для работы в режиме громкой связи.
- 17 **Микрофон:** Используется для работы в режиме громкой связи.
- 18 **Кнопки курсора:** Используются для регулирования громкости, контрастности дисплея или выбора требуемых элементов.
- 19 **ENTER*1:** Используется для подтверждения выбора.
- 20 **Программные кнопки (S1-S4)*1:** S1-S4 (расположенные под дисплеем слева направо) используются для выбора элементов, отображаемых в нижней части дисплея.
- 21 **Разъем EHS (устройства связи с беспроводной трубкой)*1**
- 22 **FWD/DND*1:** Используется для перехода в режим "Постоянная переадресация вызовов" или в режим "Не беспокоить".
- 23 **CANCEL*1:** Используется для отмены выбора.

*1 Только KX-DT543/KX-DT546

Перед началом эксплуатации телефонов

Громкость динамика
В режиме громкой связи Нажимайте [▲] или [▼] для регулировки громкости.
Уровень громкости телефонной трубки/гарнитуры*¹
При использовании трубки или гарнитуры Нажимайте [▲] или [▼] для регулировки громкости.
Громкость звонка
Когда не поднята трубка или при приеме вызова Нажимайте [▲] или [▼] для регулировки громкости.
Контраст ЖК-дисплея
При положенной трубке 1. Нажмите программную кнопку ПРОГР (S1). ^{*2} 2. Наберите 0①. 3. Нажмите [ENTER]. ^{*3} 4. Нажимайте [▲] или [▼] для регулировки контраста ЖКД. 5. Нажмите [ENTER]. ^{*3} 6. Нажмите [CANCEL]. ^{*2}
Тональный сигнал вызова
1. Нажмите программную кнопку ПРОГР (S1). ^{*2} 2. Нажмите программируемую кнопку ЦАТС [INTERCOM] 2 раза. 3. Для выбора тонального сигнала вызова введите 2 цифры (01-30) с помощью клавиш набора номера (0-9) или нажимайте [▲] или [▼]. 4. Нажмите [ENTER]. ^{*3} 5. Нажмите [CANCEL]. ^{*2}

*1 Если вы слышите свой собственный голос в трубке или гарнитуре, уменьшите громкость.

*2 Для KX-DT521 нажмите [PAUSE/PROGRAM].

*3 Для KX-DT521 нажмите [AUTO DIAL/STORE].

Подсветка ЖК-дисплея

При положенной трубке

1. Нажмите программную кнопку **ПРОГР** (S1).^{*1}
2. Наберите ①④.
3. Нажмите [ENTER].^{*2}
4. Нажмите одну из кнопок набора номера, чтобы выбрать режим подсветки ЖК-дисплея.
①: Автоматически
①: Всегда включена
②: Всегда выключена
5. Нажмите [ENTER].^{*2}
6. Нажмите [CANCEL].^{*1}

^{*1} Для KX-DT521 нажмите [PAUSE/PROGRAM].

^{*2} Для KX-DT521 нажмите [AUTO DIAL/STORE].

Прочие элементарные операции

Выполнение вызовов

Вызов

【Внутренний абонент】

1. Поднимите трубку.
2. Наберите внутренний номер.

【Внешний абонент】

1. Поднимите трубку.
2. Нажмите программируемую кнопку ЦАТС.
3. Наберите телефонный номер внешнего абонента.

Повторный набор

1. Поднимите трубку.
2. Нажмите [REDIAL].

Быстрый набор

1. Поднимите трубку.
2. Наберите номер быстрого набора.

Вызов по домофону

1. Поднимите трубку.
2. Наберите *③①.
3. Наберите номер домофона (2 цифр).
4. После сигнала подтверждения вы можете говорить.

Набор номера из справочника системы

1. Поднимите трубку.
2. Нажмите [AUTO DIAL/STORE].
3. Введите номер для набора из справочника системы (3 цифры).

Набор номера из справочника абонента

【Сохранение】

1. Поднимите трубку.
2. Наберите *③①.
3. Введите номер для набора из справочника абонента (2 цифры).
4. Наберите телефонный номер для сохранения (до 32 цифр).^{*1}
5. Нажмите #.
6. После подтверждающего сигнала положите трубку.

【Набор】

1. Поднимите трубку.
2. Нажмите [AUTO DIAL/STORE].
3. Наберите *.
4. Введите номер для набора из справочника абонента (2 цифры).

Набор одним нажатием

【Сохранение】

1. Нажмите программную кнопку **ПРОГР** (S1).^{*2}
2. Нажмите программируемую кнопку ЦАТС.
3. Наберите ②.
4. Наберите номер для сохранения (до 32 цифр).^{*1}
5. Нажмите [ENTER].^{*3}
6. Нажмите [CANCEL].^{*2}

【Набор】

1. Поднимите трубку.
2. Нажмите программируемую кнопку ЦАТС, назначенную в качестве кнопки набора одним нажатием.

*1 Перед набором внешнего номера телефона введите код доступа к внешней линии.

*2 Для KX-DT521 нажмите [PAUSE/PROGRAM].

*3 Для KX-DT521 нажмите [AUTO DIAL/STORE].

Во время разговора

Удержание вызова

[Удержание]

1. Нажмите [HOLD].
2. После подтверждающего сигнала положите трубку.

[Получение вызова из режима удержания вызова по внутреннему номеру]

1. Поднимите трубку.
2. Нажмите программируемую кнопку ЦАТС или [INTERCOM].

[Получение внешнего вызова от другого внутреннего абонента]

1. Поднимите трубку.
2. Нажмите программируемую кнопку ЦАТС.

Переадресация вызовов

[Внутренний абонент]

1. Нажмите [TRANSFER].
2. После подтверждающего сигнала наберите номер внутреннего абонента.
3. Говорите.
4. Положите трубку.

[Внешний абонент]

1. Нажмите [TRANSFER].
2. После подтверждающего сигнала нажмите программируемую кнопку ЦАТС.
3. Наберите внешний телефонный номер.
4. Говорите.
5. Положите трубку.

Настройка телефона в соответствии с потребностями абонента

Не беспокоить

1. Поднимите трубку.
2. Наберите *7①.
3. Нажмите одну из кнопок набора номера, чтобы выбрать этот режим.
 ①: Эта установка применяется в отношении как внешних, так и внутренних вызовов
 ②: Только для внешних вызовов
 ③: Только для внутренних вызовов
4. Чтобы активировать режим "Не беспокоить", введите ①.
 Чтобы отменить режим "Не беспокоить", введите ②.
5. После подтверждающего сигнала положите трубку.

Звонок в заданное время

【Установка】

1. Поднимите трубку.
2. Наберите *7⑥①①.
3. Введите часы и минуты (4 цифр).
4. Если установлен 12-часовой режим отображения, введите ② (AM) или ③ (PM).
5. Введите ④ (1 раз) или ⑤ (ежедневно).
6. После подтверждающего сигнала положите трубку.

【Отмена】

1. Поднимите трубку.
2. Наберите *7⑥①①.
3. После подтверждающего сигнала положите трубку.

【Чтобы завершить вызов или ответить на обратный вызов】

1. Нажмите [INTERCOM] или поднимите трубку.

Прочие функции

Многосторонний разговор

[Для подключения во время разговора других абонентов]

1. Нажмите [CONF].
2. После подтверждающего сигнала наберите номер телефона добавляемого абонента.
3. Начните разговор с новым абонентом.
4. Нажмите [CONF].
5. После сигнала подтверждения вы можете говорить с несколькими абонентами.

[Чтобы завершить конференцию]

1. Нажмите [CONF].
2. После подтверждающего сигнала положите трубку.

Перед уходом со своего рабочего места

Перенаправление вызова

1. Поднимите трубку.
2. Наберите *71.
3. Нажмите одну из кнопок набора номера, чтобы выбрать типы вызовов, для которых будет применяться эта функция.
 - ①: Эта установка применяется в отношении как внешних, так и внутренних вызовов
 - ①: Только для внешних вызовов
 - ②: Только для внутренних вызовов
4. Нажмите одну из кнопок набора номера, чтобы выбрать состояние.
 - ②: Все вызовы
 - ③: Занято
 - ④: Нет ответа
 - ⑤: Занято/нет ответа
 - ①: Отмена*¹
5. Наберите номер внутреннего абонента и затем наберите #, или же наберите номер доступа к линии ЦАТС, внешний телефонный номер, затем наберите #.
6. После подтверждающего сигнала положите трубку.

*¹ Если на шаге 4 вы ввели ①, шаг 5 можно пропустить.

Установка и настройка

Замечание

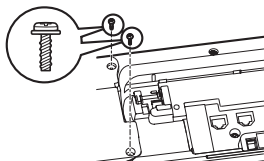
- Panasonic не несёт ответственности за травмы и материальный ущерб, причиненные вследствие неправильной установки или эксплуатации, не соответствующей данной документации.

Присоединение KX-DT590 к KX-DT543/KX-DT546

Модуль KX-DT590 делает возможным добавление к устройству 48 дополнительных программируемых кнопок ЦАТС. Эти кнопки используются, чтобы устанавливать соединение по внешней линии, выполнять вызов одним нажатием, а также для выполнения назначенных им функций.



- 1 Присоедините к устройству модуль KX-DT590 с помощью 2 винтов.*1

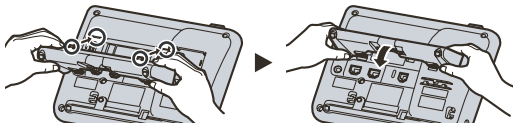


*1 Поставляются в комплекте с модулем KX-DT590.

Установка подставки

KX-DT521

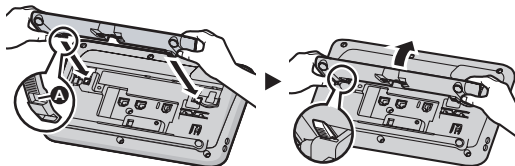
- 1 Вставьте зацепы подставки в захваты на устройстве.
- 2 Осторожно нажимайте на подставку в указанном направлении, пока она не станет на место и не зафиксируется.



KX-DT543/KX-DT546/KX-DT590

- 1 Вставьте фиксаторы (A) на подставке в крючки на устройстве.
- 2 Осторожно нажмите на подставку в указанном положении, пока она не зафиксируется на месте. Подставка устанавливается в высоком положении.

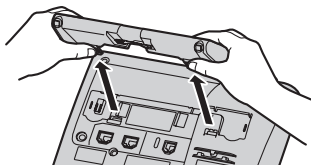
Пример: KX-DT546



Снятие подставки

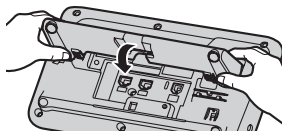
KX-DT521

- 1 Снимите подставку, двигая ее в указанном направлении и одновременно нажимая на фиксаторы подставки обеими руками, как показано на рисунке.



KX-DT543/KX-DT546/KX-DT590

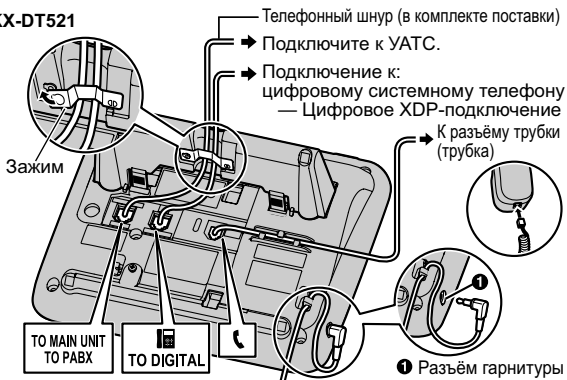
- 1 Возьмите подставку обеими руками.
- 2 Осторожно поверите подставку в указанном направлении, пока она не будет снята с устройства.



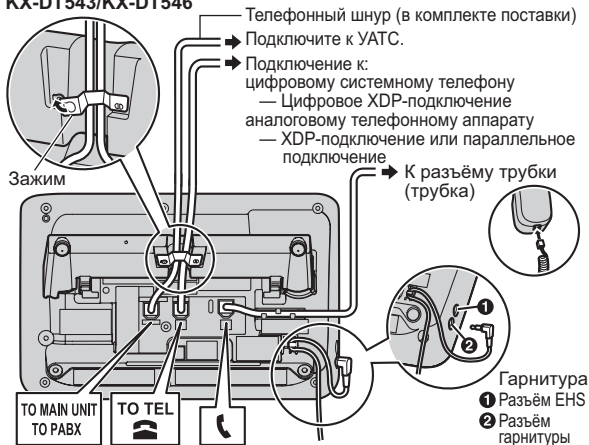
Пример: KX-DT546

Подключения

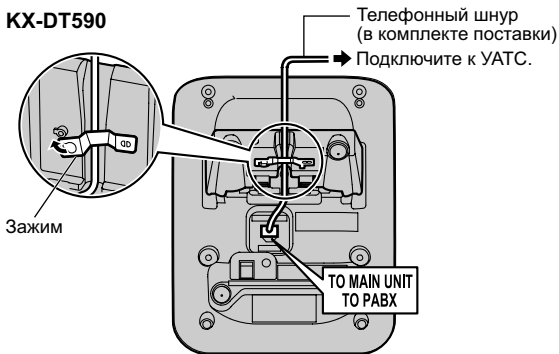
KX-DT521



KX-DT543/KX-DT546



KX-DT590



Замечание

- **При подключении гарнитуры**

С данным устройством можно применять перечисленные ниже гарнитуры.
(Выполнение всех операций с гарнитурами не гарантируется.)

- Проводные гарнитуры
Panasonic RP-TCA400 или RP-TCA430
- Гарнитуры EHS (только KX-DT543/KX-DT546)
Отдельные гарнитуры марки Plantronics®

Актуальная информация по гарнитурам, проверенным на совместимость с данным устройством, приведена на следующем веб-сайте:

<http://panasonic.net/pcc/support/pbx/>

- **При подключении проводов**

Проследите за тем, чтобы провода были вставлены в углубления и закреплены зажимами, чтобы предотвратить повреждение разъемов.

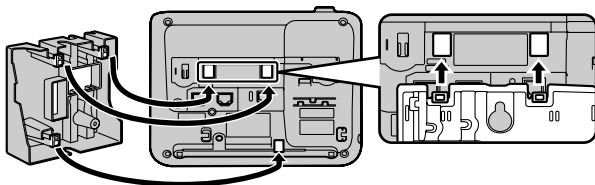
Настенный монтаж

Замечание

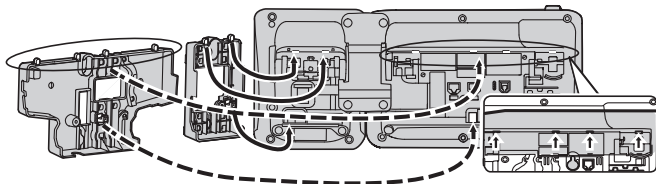
- При выполнении настенного монтажа KX-DT543/KX-DT546 с модулем KX-DT590 сначала присоедините модуль KX-DT590 к KX-DT543/KX-DT546, а затем выполните их монтаж на стену. Присоединение модуля подробно описано в разделе "Присоединение KX-DT590 к KX-DT543/KX-DT546", Стр. 20.
- При выполнении монтажа KX-DT543/KX-DT546 с KX-DT590 на стену, можно присоединять только ОДИН модуль KX-DT590.

- 1 Вставьте лапки адаптера для настенного монтажа в соответствующие отверстия в основании, а затем сдвиньте его в направлении стрелки до щелчка.

KX-DT521

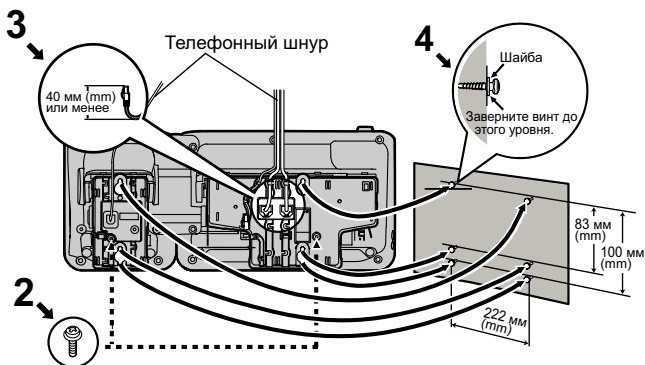


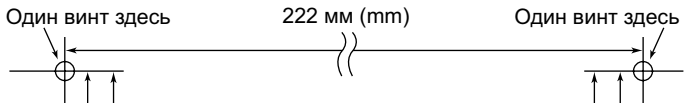
KX-DT543/KX-DT546 с модулем KX-DT590



- Прикрепите адаптер(ы) для настенного монтажа к основанию с помощью винта(ов). (Рекомендуемый момент: от 0,4 Н·м (м) [4,08 кгс·см (см)] до 0,6 Н·м (м) [6,12 кгс·см (см)])
- Подсоедините кабели к устройству и пропустите кабели через подставку для настенной установки, как показано на рисунке ниже.
- Вверните в стену винты на расстоянии 83 мм (мм) или 100 мм (мм) и закрепите устройство на стене.

Пример: KX-DT543/KX-DT546 с модулем KX-DT590





ШАБЛОН ДЛЯ НАСТЕННОГО МОНТАЖА

1. Крепежные винты ввинчиваются в стену, как показано на рисунке.
2. Прикрепите аппарат к стене (винты должны войти в соответствующие выемки в корпусе).

Замечание:

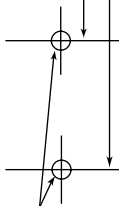
- Если КХ-DT590 монтируется рядом с КХ-DT543/КХ-DT546, оставьте между 2 винтами для ЦСТ и 2 винтами для КХ-DT590 расстояние 222 мм (мм), как показано выше. На данном шаблоне это расстояние сокращено, и его нужно отмерять.

для КХ-DT521/КХ-DT543/КХ-DT546

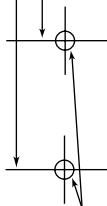
83 мм (мм)
100 мм (мм)

для КХ-DT590

83 мм (мм)
100 мм (мм)



Один винт в любой точке



Один винт в любой точке

Panasonic

Қысқаша анықтамалық нұсқау

Санды жүйелі телефон

Модель нөмірі

KX-DT521/KX-DT543/KX-DT546

Сандық DSS консолі

Модель нөмірі

KX-DT590

Санды жүйелі телефон (DPT) сатып алғаныңызға рахмет. Өнімді пайдаланудан бұрын осы нұсқаулықты мұқият оқып шығып, осы нұсқаулықты келешекте пайдалану үшін сақтаңыз. Қосымша ақпарат алу үшін PBX нұсқаулығын қараңыз.

Бұл өнім келесі PBX нұсқалары мен CODEC түрлерін қолдайды:

- KX-NS300/KX-NS500: PFMPR бағдарламалық жасақтама файлының нұсқасы 1.0000 немесе одан кейінгісі
- KX-NS1000: PCMPR бағдарламалық жасақтама файлының нұсқасы 3.1000 немесе одан кейінгісі
- KX-NCP500/KX-NCP1000: PBMPR бағдарламалық жасақтама файлының нұсқасы 8.0100 немесе одан кейінгісі
- KX-TDE100/KX-TDE200: PMMPR бағдарламалық жасақтама файлының нұсқасы 8.0100 немесе одан кейінгісі
- KX-TDE600: PGMPR бағдарламалық жасақтама файлының нұсқасы 8.0100 немесе одан кейінгісі
- KX-TDA30: PSMMPR бағдарламалық жасақтама файлының нұсқасы 5.0100 немесе одан кейінгісі
- KX-TDA50: PSMMPR бағдарламалық жасақтама файлының нұсқасы 6.0100 немесе одан кейінгісі
- KX-TDA100/KX-TDA200: PMPR бағдарламалық жасақтама файлының нұсқасы 5.0100 немесе одан кейінгісі
- KX-TDA600: PLMPR бағдарламалық жасақтама файлының нұсқасы 5.0100 немесе одан кейінгісі
- KX-TDA100D: PDMPR бағдарламалық жасақтама файлының нұсқасы 5.2000 немесе одан кейінгісі
- КОДЕК: G.711

Ескерту:

- Осы нұсқаулықта әрбір үлгі нөмірінің индексі қажет болмағанда берілмеген.
- Суреттер өнімнің өзінде көрсетілетіндерден өзгешеленуі мүмкін.

Сауда белгілері

- Plantronics - Plantronics, Inc. компаниясының сауда белгісі немесе тіркелген сауда белгісі

Өз қауіпсіздігіңіз үшін

Жарақат алу, өмірден айырылу, электрлік есеңгіреу, өрт тудыру және жабдықтың немесе меншіктің зақымдалуын болдырмау үшін төмендегі сақтық шараларын сақтаңыз.



Ауыр жарақат алуға немесе өлімге әкелетін қауіпті білдіреді.

Жалпы қауіпсіздік



- Бұл құрылғыны бөлшектемеңіз. Қауіпті электр тогына себеп болуы мүмкін. Құрылғыны тек білікті қызмет көрсететін маман бөлшектеуі немесе жөндеуі тиіс.
- Құрылғының тесіктеріне немесе басқа саңылауларына сымдар, түйреуіштер, т.б. заттарды салмаңыз.
- Өрт шығуына немесе электрлік есеңгіреуге жол бермеу үшін осы өнімді жаңбыр астында немесе ылғал жерде қалдырмаңыз.



- Егер зақым құрылғының ішкі бөлшектеріне тисе, қуат кабелін немесе сымын дереу ажыратыңыз.
- Бұл телефон тұтқасында магнит бар, сондықтан кішігірім темір заттарды өзіне тартуы мүмкін.
- Құлаққалқандар немесе құлаққаптар арқылы келетін дыбыстың деңгейі аса жоғары болса, есту қабілеті жоғалуы мүмкін.
- Желілік адаптерден түтін, біртүрлі иіс немесе дыбыс шығарса, телефон желісінің кабелін құрылғыдан ажыратыңыз. Бұл жағдайлар өрт шығуына немесе электрлік есеңгіреуге әкелуі мүмкін. Түтіннің тоқтағанын тексеріп, өкілетті қызмет көрсету орталығына хабарласыңыз.

Орналастыру



- Құрылғыға заттар құламайтындай және сұйықтықтар шашырамайтындай сақ болу керек. Осы құрылғыға шамадан тыс түтін, шаң, ылғал, механикалық діріл, соққы немесе тікелей күн сәулесіне тигізбеңіз.
- Осы құрылғының үстіне ауыр заттар қоймаңыз.



- Осы құрылғыны тегіс бетке қойыңыз.
- Тиісті желдетуді қамтамасыз ету үшін құрылғы айналасында 10 см (см) бос аралықты қалдырыңыз.

Қабырғаға орнату



- Құрылғы бекітілетін қабырғаның құрылғыны тіреу үшін күші жеткілікті екендігіне көз жеткізіңіз (шамамен 2,0 кг (kg)).
- Құрылғымен бірге тек қосымша қабырғаға орнату жинағын пайдаланыңыз. Қабырғаға орнату жинағы қажетті бұрандаларды, шайбаларды және қабырғаға орнату адаптерін қамтиды.
- Бұрандаларды қабырғаға енгізген кезде, қабырғадағы ешқандай металл тақтайшаларға, сым тақтайшаларына не металл тақталарға тимеңіз.
- Осы құрылғыны одан ары пайдаланбайтын болсаңыз, оны қабырғадан бөлшектеңіз.



НАЗАР АУДАРЫҢЫЗ

Жеңіл жарақат немесе құрылғының не басқа жабдықтың зақымдалуына әкелетін қауіпті білдіреді.



- Құрылғыны флуоресцентті лампалар, моторлар мен теледидар сияқты электр шуды шығаратын жылыту жабдықтары мен құрылғыларынан ары ұстаңыз. Шу көздері құрылғының жұмысына кедергі келтіруі мүмкін. Сондай-ақ оны температурасы 0 °С төмен немесе 40 °С жоғары болатын бөлмелерге қоюға болмайды.



- Құрылғыны жұмсақ матамен сүртіңіз. Құрылғыны тегістегіш ұнтақ немесе бензин не еріткіш сияқты химиялық заттармен тазаламаңыз.
- Телефон тұтқасының ілгегі шок алу қаупін төндіреді. Телефон тұтқасының ілгегін балалардан аулақ ұстаңыз.
- Қосқыштардың зақымдалуына жол бермеу үшін пайдалану барысында құлаққаптың бос аралығы бар екендігіне және тығыз тартылмағанына көз жеткізіңіз.
- Құрылғыларды EHS тесігіне не құлаққап тесігіне жалғау үшін пайдаланылған сымдардың ұзындығы 3 м (m) кем болуы қажет.
- Телефонның зақымдалуын болдырмау үшін KX-DT590 (Сандық DSS консолі) құрылғысын орнату немесе алып тастаудың алдында кеңейту желісінің ажыратылуына көз жеткізіңіз.
- Құрылғы қабырғаға орнатылған кезде, кабельдердің қабырғаға берік бекітілгеніне көз жеткізіңіз.

Ескерту:

- Қоңырау соғуға қатысты ақаулықтар болса, кеңейту желісін ажыратып, жұмыс істейтін телефонды қосыңыз. Жұмыс істейтін телефон дұрыс істесе, ақаулы телефонды өкілетті Panasonic зауыттық қызмет орталығында жөндетіңіз. Жұмыс істейтін телефон дұрыс істемесе, АТС пен ішкі кеңейту кабельдерін тексеріңіз.
- Егер қуат іркілісі орын алса, DPT жұмыс істемеуі мүмкін. Апаттық жағдайда қашықтағы жерлерде пайдалануға қол жетімді, жергілікті қуатқа тәуелсіз, бөлек телефонның бар екендігіне көз жеткізіңіз.

Өз қауіпсіздігіңіз үшін

- Дисплейде қате туралы хабарлама көрсетілсе, дилермен немесе желі әкімшісімен кеңесіңіз.
- Тек тиісті Panasonic телефон тұтқасын пайдаланыңыз.

Маңызды қауіпсіздік нұсқаулары

Осы құрылғыны қолданғанда өрт, электр есеңгіреу және адамды жарақаттау мүмкіндігін азайту үшін негізгі қауіпсіздік нұсқаулары орындалуы тиіс, соның ішінде:

- Бұл құрылғыны судың жанында, мысалы, ванна, жуынатын шұңғыл, ас үй шұңғылы немесе кір жуатын шұңғыл, дымқыл жертөле немесе хауыздың жанында қолдануға болмайды.
- Телефонды (сымды түрлерінен басқа) найзағай кезінде қолданбаңыз. Жарықтан электр тогының соғу қаупі орын алуы мүмкін.
- Телефонды газ аққан орынның жанында газ аққаны туралы хабарлау үшін пайдаланбаңыз.

БҰЛ НҰСҚАУЛАРДЫ САҚТАҢЫЗ

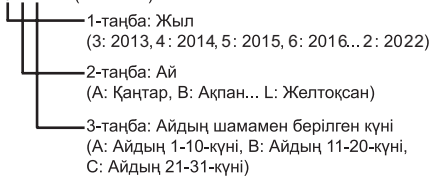
Қосымша ақпарат

Өндіру елі	Вьетнам
Өндірушінің аты	Панасоник Систем Нетворкс Ко., Лтд.
Өндірушінің мекенжайы	1-62, 4-чөме, Миношима, Хаката-ку, Фукуока 812-8531, Жапония
Пайдалану уақыты	7 жыл
Тұтынушыларды қолдау	Уәкілетті ұйым: ООО «Панасоник Рус» Филиалы, Қазақстан, 050050, Алматы қ., Сейфуллин көш., 284. Тел.: +7 (727) 298 09 09 Қазақстан бойынша ақысыз қоңырау шалу үшін: 8-8000-809-809

Жазба:

- Өнімде немесе картон қорапта орналасқан сериялық нөмірден өндіру күнін анықтауға болады.

Сериялық нөмір: 3 F A XX (XXXXXX)

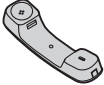


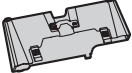
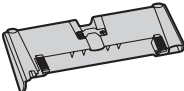


- Өнімді жергілікті ережелерге сай тастаңыз.

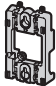

Бөлшектер туралы ақпарат

Қосылған бөлшектер

KX-DT521/KX-DT543/KX-DT546

Телефон тұтқасы (1)	Телефон тұтқасының сымы (1)	Телефон желісінің кабелі (1)
		
Тақтайша (1)		
KX-DT521 	KX-DT543 KX-DT546 	

KX-DT590

Тақтайша (1)	Телефон желісінің кабелі (1)	Қабырғаға орнату адаптері (1)
		
Қабырғаға бекітілетін бұрандалар (3)*1	Тақтайшаға арналған бұрандалар (2)	
		

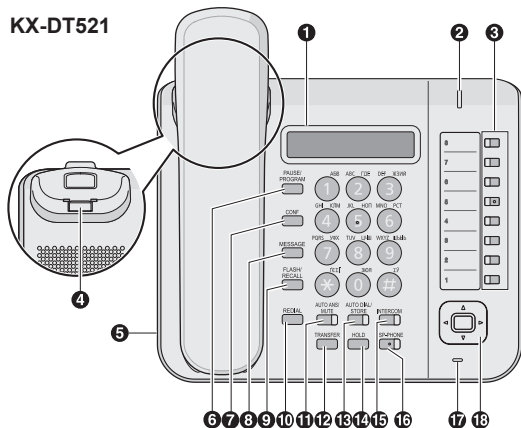
- *1 KX-DT590 қабырғаға бекіту үшін екі бұранда.
Қабырғаға орнату адаптерін құрылғыға бекіту үшін бір бұранда.

Қосымша керек-жарақтар

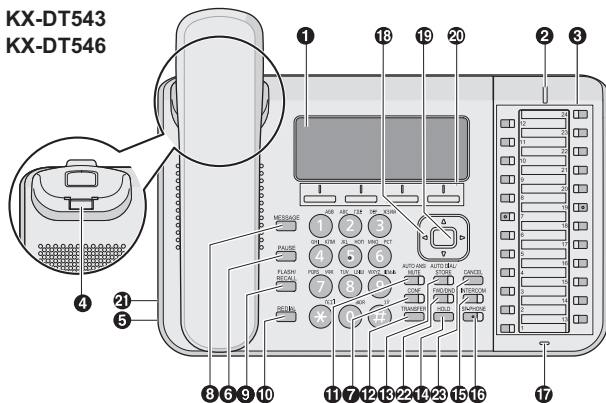
	KX-DT521	KX-DT543	KX-DT546
Қабырғаға орнату жинағы	KX-A432X	KX-A433X	
Сандық DSS консолі	KX-DT590RU		

Басқару элементтерінің орындары

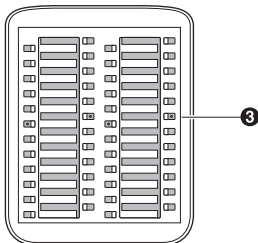
KX-DT521



KX-DT543
KX-DT546



KX-DT590



- 1 СКД (Сұйық кристалды дисплей):**
KX-DT521: 1 желі, KX-DT543: 3 желі, KX-DT546: 6 желі
- 2 Хабарлама/қоңырау шамы:**
Ішкі қоңырау қабылдаған кезде, шам жасыл түспен жыпықтайды, ал сыртқы қоңырау қабылдаған кезде шам қызыл түспен жыпықтайды. Хабарлама қалдырылған кезде, шам қызыл түспен жанып тұрады.
- 3 Икемді ОТС түймешіктері:** Сыртқы желіні ұстап қалу немесе пернеге тағайындалған мүмкіндікті орындау үшін пайдаланылады.
- 4 Телефон тұтқасының ілгегі:** Құрылғы қабырғаға орнатылған кезде телефон тұтқасының тұрақты ілінгенін қамтамасыз етеді.
- 5 Құлаққап тесігі**
- 6 PAUSE/PROGRAM (KX-DT521 ғана):** Телефон нөмірін сақтаған кезде кідіріс енгізу үшін пайдаланылады. Бұл түймешік сондай-ақ осы құрылғыны бағдарламалау үшін пайдаланылады.
PAUSE (KX-DT543/KX-DT546 ғана): Телефон нөмірін сақтаған кезде кідіріс енгізу үшін пайдаланылады.
- 7 CONF:** Конференциялық сөйлесуді орнату үшін пайдаланылады.
- 8 MESSAGE:** Көрсетуді күтетін хабарламаны қалдыру немесе көрсетуді күтетін хабарламаны қалдырған тарапқа жауап қоңырау шалу үшін пайдаланылады.
- 9 FLASH/RECALL:** Ағымдағы қоңырауды ажырату және тұтқаны қоймай басқа қоңырау шалу үшін пайдаланылады.

Басқару элементтерінің орындары

- 10 **REDIAL:** Соңғы рет терілген нөмірді қайта теру үшін пайдаланылады.
- 11 **AUTO ANS/MUTE:** Кіріс қоңырауды автоматты режимде қабылдау немесе сөйлесу барысында микрофон/телефон дыбысын өшіру үшін пайдаланылады.
- 12 **TRANSFER:** Қоңырауды басқа тарапқа тасымалдау үшін пайдаланылады.
- 13 **AUTO DIAL/STORE:** Жүйелік/жеке нөмірді жылдам теру немесе бағдарлама өзгерістерін сақтау үшін пайдаланылады.
- 14 **HOLD:** Қоңырауды ұстап тұру үшін қолданылады.
- 15 **INTERCOM:** Ішкі қоңырауларды шалу не қабылдау үшін пайдаланылады.
- 16 **SP-PHONE (Спикерфон):** Зорайтқыш әрекеттерін орындау үшін пайдаланылады.
- 17 **Микрофон:** Зорайтқыш әрекеттері үшін пайдаланылады.
- 18 **Шарлау пернесі:** Дыбыс деңгейін немесе дисплей кереғарлығын баптау үшін немесе қалаған элементтерді таңдау үшін пайдаланылады.
- 19 **ENTER*1:** Таңдалған элементті тағайындау үшін пайдаланылады.
- 20 **Soft Buttons (S1-S4)*1:** S1-S4 (сол жақтан оңжаққа қарай орналасады) дисплейдің төменгі жолағында көрсетілген элементті таңдау үшін пайдаланылады.
- 21 **EHS (Электронды тұтқа ауыстырып-қосқышы) ұясы*1**
- 22 **FWD/DND*1:** Кеңейтіміңізде "Қоңырауды бағыттау" не "Мазаламау" режимін қосу үшін пайдаланылады.
- 23 **CANCEL*1:** Таңдалған элементті болдырмау үшін пайдаланылады.

*1 KX-DT543/KX-DT546 ғана

Телефонды қолдану алдында

Зорайтқыштың дыбыс деңгейі
Зорайтқыш арқылы сөйлесу кезінде Дыбыс деңгейін баптау үшін [▲] немесе [▼] басыңыз.
Телефон тұтқасы/Телефон тұтқасының дыбыс деңгейі*1
Телефон тұтқасын немесе құлаққаптарды пайдалану кезінде Дыбыс деңгейін баптау үшін [▲] немесе [▼] басыңыз.
Қоңырау шалушы құралының дыбыс деңгейі
Тұтқа қойылған немесе қоңырау қабылдаған кезде Дыбыс деңгейін баптау үшін [▲] немесе [▼] басыңыз.
СКД кереғарлығы
Тұтқа қойылған кезде 1. ПРОГР виртуалды түймешігін басыңыз (S1).*2 2. ⓪⓪ енгізіңіз. 3. [ENTER] түймешігін басыңыз.*3 4. СКД кереғарлығын баптау үшін [▲] немесе [▼] түймешігін басыңыз. 5. [ENTER] түймешігін басыңыз.*3 6. [CANCEL] түймешігін басыңыз.*2
Қоңырау дауысы
1. ПРОГР виртуалды түймешігін басыңыз (S1).*2 2. Икемді ОТС түймешігін немесе [INTERCOM] 2 рет басыңыз. 3. Теру пернелерін (0-9) пайдаланып 2 санды (01-30) енгізіңіз немесе қоңырау дауысын таңдау үшін [▲] немесе [▼] түймешігін басыңыз. 4. [ENTER] түймешігін басыңыз.*3 5. [CANCEL] түймешігін басыңыз.*2

*1 Егер телефон тұтқасынан немесе құлаққаптан өзіңіздің дауысыңызды естісеңіз, дыбыс деңгейін азайтыңыз.

*2 KX-DT521 үшін [PAUSE/PROGRAM] басыңыз.

*3 KX-DT521 үшін [AUTO DIAL/STORE] басыңыз.

СКД көмескі жарығы

Тұтқа қойылған кезде

1. **ПРОГР** виртуалды түймешігін басыңыз (S1).^{*1}
2. ①④ енгізіңіз.
3. [ENTER] түймешігін басыңыз.^{*2}
4. СКД көмескі жарығы режимін таңдау үшін сандық пернені басыңыз.
①: Автоматты
①: Әрқашан ҚОСУЛЫ
②: Әрқашан ӨШІРУЛІ
5. [ENTER] түймешігін басыңыз.^{*2}
6. [CANCEL] түймешігін басыңыз.^{*1}

^{*1} KX-DT521 үшін [PAUSE/PROGRAM] басыңыз.

^{*2} KX-DT521 үшін [AUTO DIAL/STORE] басыңыз.

Функция әрекеттері

Қоңырау шалу

Қоңырау шалу

[Кеңейтімге]

1. Тұтқаны алыңыз.
2. Кеңейтім нөмірін теріңіз.

[Сыртқы тарапқа]

1. Тұтқаны алыңыз.
2. Икемді ОТС түймешігін басыңыз.
3. Сыртқы тараптың телефон нөмірін теріңіз.

Нөмірді қайта теру

1. Тұтқаны алыңыз.
2. [REDIAL] түймешігін басыңыз.

Нөмірді жедел теру

1. Тұтқаны алыңыз.
2. Жедел теру нөмірін теріңіз.

Домофонға қоңырау шалу

1. Тұтқаны алыңыз.
2. *31 енгізіңіз.
3. Домофон нөмірін (2 сан) енгізіңіз.
4. Растау дыбысынан кейін, сөйлеңіз.

Жүйелік жылдам теру нөмірі

1. Тұтқаны алыңыз.
2. [AUTO DIAL/STORE] түймешігін басыңыз.
3. Жүйелік жылдам теру нөмірін енгізіңіз (3 сан).

Функция әрекеттері

Жеке жылдам теру нөмірі

[Сақтау үшін]

1. Тұтқаны алыңыз.
2. *③① енгізіңіз.
3. Жеке жылдам теру нөмірін енгізіңіз (2 сан).
4. Сақталатын телефон нөмірін (ең көбі 32 сан) енгізіңіз.*¹
5. # түймешігін басыңыз.
6. Растау дыбысынан кейін, тұтқаны қойыңыз.

[Теру үшін]

1. Тұтқаны алыңыз.
2. [AUTO DIAL/STORE] түймешігін басыңыз.
3. * енгізіңіз.
4. Жеке жылдам теру нөмірін енгізіңіз (2 сан).

Бір тию арқылы теру

[Сақтау үшін]

1. **ПРОГР** виртуалды түймешігін басыңыз (S1).^{*2}
2. Икемді ОТС түймешігін басыңыз.
3. ② енгізіңіз.
4. Сақталатын телефон нөмірін (ең көбі 32 сан) енгізіңіз.*¹
5. [ENTER] түймешігін басыңыз.*³
6. [CANCEL] түймешігін басыңыз.*²

[Теру үшін]

1. Тұтқаны алыңыз.
2. Түймешікті бір рет басу арқылы нөмірді теру түймешігі ретінде тағайындалған икемді ОТС түймешігін басыңыз.

*1 Сыртқы телефон нөмірінің алдында сыртқы желіге кіру нөмірін енгізіңіз.

*2 KX-DT521 үшін [PAUSE/PROGRAM] басыңыз.

*3 KX-DT521 үшін [AUTO DIAL/STORE] басыңыз.

Сөйлесу барысында**Қоңырауды ұстап тұру****[Ұстап тұру үшін]**

1. [HOLD] түймешігін басыңыз.
2. Растау дыбысынан кейін, тұтқаны қойыңыз.

[Ұстап тұрған кеңейтімде нөмірді шығару үшін]

1. Тұтқаны алыңыз.
2. Икемді ОТС түймешігін немесе [INTERCOM] басыңыз.

[Басқа кеңейтімнен сыртқы қоңырауды шығару үшін]

1. Тұтқаны алыңыз.
2. Икемді ОТС түймешігін басыңыз.

Қоңырауды бұру**[Кеңейтімге]**

1. [TRANSFER] түймешігін басыңыз.
2. Растау дыбысынан кейін, кеңейтім нөмірін теріңіз.
3. Сөйлеңіз.
4. Тұтқаны қойыңыз.

[Сыртқы тарапқа]

1. [TRANSFER] түймешігін басыңыз.
2. Растау дыбысынан кейін, икемді ОТС түймешігін басыңыз.
3. Сыртқы телефон нөмірін теріңіз.
4. Сөйлеңіз.
5. Тұтқаны қойыңыз.

Телефонды қажеттіліктеріңізге сай орнату

Мазаламау

1. Тұтқаны алыңыз.
2. *7① енгізіңіз.
3. Параметрді таңдау үшін сандық пернені басыңыз.
①: Сыртқы мен ішкі қоңыраулардың екеуі де
②: Тек сыртқы қоңыраулар
③: Тек ішкі қоңыраулар
4. "Мазаламау" режимін қосу үшін ① енгізіңіз.
"Мазаламау" режимінен шығу үшін ② енгізіңіз.
5. Растау дыбысынан кейін, тұтқаны қойыңыз.

Уақыт бойынша еске салу

[Орнату үшін]

1. Тұтқаны алыңыз.
2. *7⑥① енгізіңіз.
3. Сағат пен минутты (4 сан) енгізіңіз.
4. Егер 12 сағаттық уақыт көрсету орнатылған болса, ② (AM) немесе ③ (PM) енгізіңіз.
5. ④ (1 рет) немесе ⑤ (күнделікті) енгізіңіз.
6. Растау дыбысынан кейін, тұтқаны қойыңыз.

[Болдырмау үшін]

1. Тұтқаны алыңыз.
2. *7⑥② енгізіңіз.
3. Растау дыбысынан кейін, тұтқаны қойыңыз.

[Қоңырауды тоқтату немесе қайтадан жауап беру үшін]

1. [INTERCOM] басыңыз да, тұтқаны алыңыз.

Пайдалы мүмкіндіктер

Конференциялық сөйлесу

[Сөйлесу барысында басқа тараптарды қосу үшін]

1. [CONF] түймешігін басыңыз.
2. Растау дыбысынан кейін, қосылатын тараптың телефон нөмірін теріңіз.
3. Жаңа тараппен сөйлесіңіз.
4. [CONF] түймешігін басыңыз.
5. Растау дыбысынан кейін, бірнеше тараппен сөйлесіңіз.

[Конференциядан шығу үшін]

1. [CONF] түймешігін басыңыз.
2. Растау дыбысынан кейін, тұтқаны қойыңыз.

Жұмыс орнынан кетпес бұрын

Қоңырауды бұру

1. Тұтқаны алыңыз.
2. *7① енгізіңіз.
3. Осы мүмкіндікті қолданатын қоңыраулардың түрлерін таңдау үшін сандық пернені басыңыз.
 - ①: Сыртқы мен ішкі қоңыраулардың екеуі де
 - ①: Тек сыртқы қоңыраулар
 - ②: Тек ішкі қоңыраулар
4. Күйді таңдау үшін сандық пернені басыңыз.
 - ②: Барлық қоңыраулар
 - ③: Бос емес кезінде
 - ④: Жауап жоқ кезінде
 - ⑤: Бос емес/жауап жоқ кезінде
 - ①: Болдырмау*¹
5. Кеңейтім нөмірін енгізіңіз де, содан кейін # енгізіңіз немесе ОТС желісіне кіру нөмірін, сыртқы телефон нөмірін және # енгізіңіз.
6. Растау дыбысынан кейін, тұтқаны қойыңыз.

*1 Егер 4-қадамда ① енгізілсе, 5-қадамын өткізіп жіберуге болады.

Орнату және баптау

Ескерту:

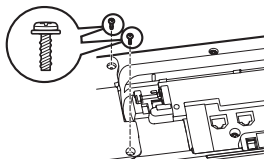
- Panasonic компаниясы қате орнату немесе осы құжаттамаға сәйкес емес жұмыстан пайда болатын ақаулықтардан болатын жарақаттар не мүліктің зақымдалуына жауапкершілігін көтермейді.

КХ-DT590 құрылғысын КХ-DT543/КХ-DT546 құрылғысына бекіту

КХ-DT590 бұл құрылғыға қосымша 48 икемді ОТС түймені қосуға мүмкіндік береді. Бұл түймешіктер сыртқы желіні ұстап қалу, бір тию арқылы қоңырау шалу немесе пернеге тағайындалған мүмкіндікті орындау үшін пайдаланылады.



- 1 КХ-DT590 үлгісін құрылғыңызға 2 бұранданың көмегімен бекітіңіз.*1

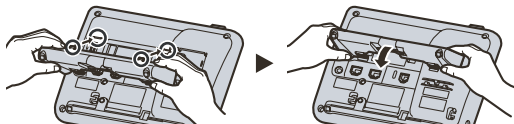


*1 КХ-DT590 үлгісімен бірге қамтылған.

Тіректі орнату

КХ-DT521

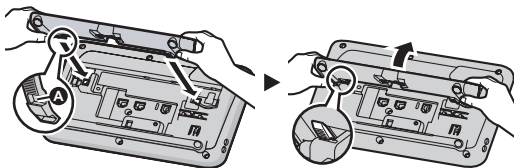
- 1 Тіректің ұстағыштарын құрылғыда орналасқан ілгектерге салыңыз.
- 2 Тіректі көрсетілген бағытпен орнында құлыптанғанша мұқият итеріңіз. Тірек орнатылады.



KX-DT543/KX-DT546/KX-DT590

- 1 Тіректің ұстағыштарын (A) құрылғыда орналасқан ілгектерге салыңыз.
- 2 Тіректі көрсетілген бағытпен орнында құлыптанғанша мұқият итеріңіз. Тірек жоғары күйде орнатылады.

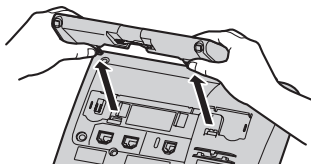
Мысал: KX-DT546



Тіректі алып тастау

KX-DT521

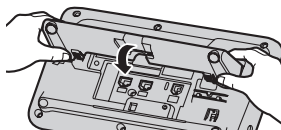
- 1 Тіректің ілмектерін көрсетілгендей тартып, оны көрсетілген бағытта алыңыз.



KX-DT543/KX-DT546/KX-DT590

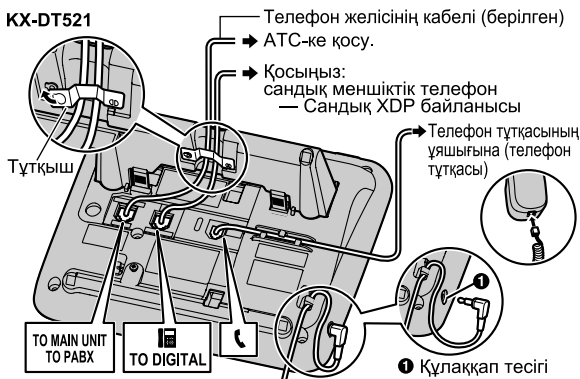
- 1 Тіректі екі қолмен ұстаңыз.
- 2 Тіректі көрсетілген бағытпен босатылғанша мұқият айналдырыңыз.

Мысал: KX-DT546

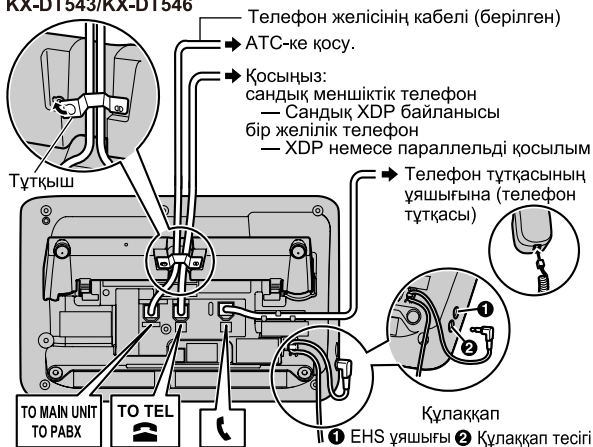


Қосылымдар

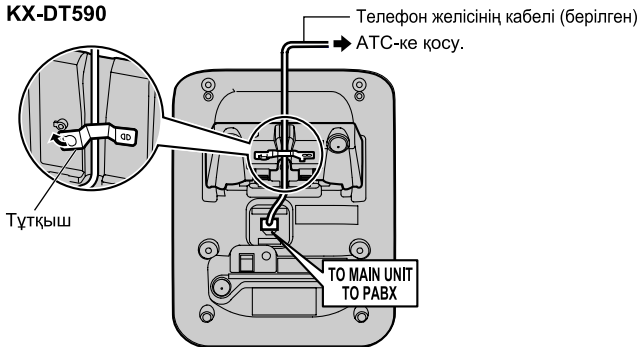
KX-DT521



KX-DT543/KX-DT546



KX-DT590



Ескерту:

- **Құлаққапты жалғау кезінде**

Келесі құлаққаптарды осы құрылғымен пайдалануға болады. (Құлаққаптармен барлық әрекеттерге кепіл берілмейді.)

- Сымды құлаққаптар

- Panasonic RP-TCA400 немесе RP-TCA430

- EHS құлаққаптары (KX-DT543/KX-DT546 ғана)

- Таңдалған Plantronics® құлаққаптары

Осы құрылғыда сынаудан өткізілген құлаққаптар туралы жаңа ақпаратты келесі веб-тораптардан қараңыз:

<http://panasonic.net/pcc/support/pbx/>

- **Кабельдерді жалғау кезінде**

Кабельдер жарықтарына салынып, қосқыштарға зақым келмеуі үшін бекітілгеніне көз жеткізіңіз.

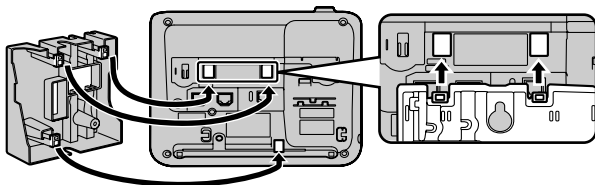
Қабырғаға орнату

Ескерту:

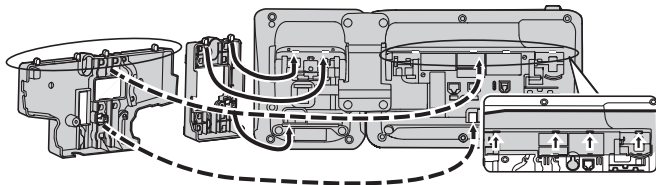
- KX-DT543/KX-DT546 үлгісін KX-DT590 құрылғысымен қабырғаға орнату кезінде, KX-DT590 құрылғысын KX-DT543/KX-DT546 үлгісіне алдымен бекітіп, кейін оларды қабырғаға орнатыңыз. Бекіту туралы ақпарат алу үшін “KX-DT590 құрылғысын KX-DT543/KX-DT546 құрылғысына бекіту”, бет 18 қараңыз.
- KX-DT543/KX-DT546 үлгісін KX-DT590 құрылғысымен қабырғаға орнату кезінде тек БІР KX-DT590 бекітіле алады.

- 1 Қабырғаға орнату адаптерінің ілмегін негіздегі арнайы саңылауларға салыңыз да, содан кейін қабырғаға орнату адаптерін тіл бағытымен бекітілгенше жылжытыңыз.

KX-DT521

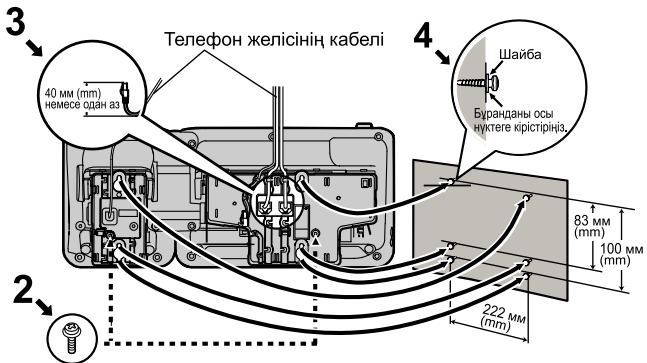


KX-DT590 бар KX-DT543/KX-DT546

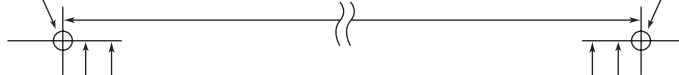


- 2 Қабырғаға орнату адаптерін негізге бұранда(лар)мен бекітіңіз. (Ұсынылған айналдыру моменті: $0,4 \text{ Н} \cdot \text{м}$ (m) [4,08 кг-күш·см (cm)] - $0,6 \text{ Н} \cdot \text{м}$ (m) [6,12 кг-күш·см (cm)])
- 3 Кабельдерді құрылғыға жалғаңыз және төмендегі суретте көрсетілгендей кабельдерді қабырғаға орнату адаптері арқылы бағыттаңыз.
- 4 Бұрандаларды қабырғаға бір бірінен 83 мм (mm) немесе 100 мм (mm) аралықта кіргізіңіз және құрылғыны қабырғаға орнатыңыз.

Мысал: KX-DT590 бар KX-DT543/KX-DT546



Бір бұранда осы жерде 222 мм (мм) Бір бұранда осы жерде



ҚАБЫРҒАҒА ОРНАТУ ҮЛГІСІ

1. Бұрандаларды көрсетілгендей кабырғаға бекітіңіз.
2. Құралды бұранда бүркеншіктеріне іліңіз.

Жазба:

- Егер KX-DT590 құрылғысы KX-DT543/KX-DT546 қасында орнатылса, DPT үшін 2 бұранданың арасында 222 мм (mm) тең аралықты қалдырыңыз және KX-DT590 үшін 2 бұранданы жоғарыдай көрсетілгендей қалдырыңыз. Бұл аралық үлгіде кішірейтіліп көрсетілген, оны өлшеу керек.

KX-DT521/KX-DT543/KX-DT546 үшін

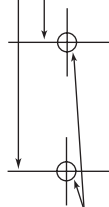
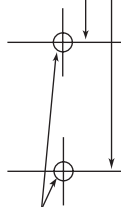
83 мм (mm)

100 мм (mm)

KX-DT590 үшін

83 мм (mm)

100 мм (mm)



Нүктелерге бір-бір бұрандадан

Нүктелерге бір-бір бұрандадан