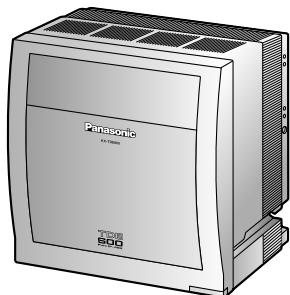


Panasonic®



Руководство по установке IP-УАТС

Модель № **KX-TDE600**



Благодарим за покупку IP-УАТС Panasonic.
Внимательно прочтите это Руководство перед использованием изделия и сохраните его для будущего использования.

Установку и программирование системы должен выполнять авторизованный установщик.

KX-TDE600: программный файл PGMPR версии 5.0000 или выше



Логотип SD
является
торговой маркой
SD-3C, LLC.

Системные компоненты

Таблица системных компонентов

Категория	Модель №	Описание
Основной блок	KX-TDE600	Основной блок
Плата центрального процессора		Плата центрального процессора IP-конвергенции (IPCEMPR)
Системные платы IPCEMPR	KX-TDE0105	Плата дополнительной памяти (IPCMEC)
	KX-TDE0110	16-канальная плата DSP VoIP (DSP16)
	KX-TDE0111	64-канальная плата DSP VoIP (DSP64)
	KX-TDA0196	Плата удаленного администрирования через модемное соединение (RMT)
Платы для подключения блоков расширения	KX-TDA6110	Ведущая плата системной шины (BUS-M)
	KX-TDA6111	Плата расширения системной шины (BUS-ME)
Блок расширения	KX-TDE620	Блок расширения
Встроенная плата блока расширения		Ведомая плата системной шины (BUS-S)
Набор креплений	KX-TDA6201	Набор креплений для системы из 3 или 4 блоков
Коды ключей активации ^{*1}	KX-NCS4102	Ключ активации 2 внешних IP-линий (2 IP Trunk)
	KX-NCS4104	Ключ активации 4 внешних IP-линий (4 IP Trunk)
	KX-NCS4201	Ключ активации 1 системных IP-телефонов или IP Softphone (1 IP Softphone/IP PT)
	KX-NCS4204	Ключ активации 4 системных IP-телефонов или IP Softphone (4 IP Softphone/IP PT)
	KX-NCS4208	Ключ активации 8 системных IP-телефонов или IP Softphone (8 IP Softphone/IP PT)
	KX-NCS4216	Ключ активации 16 системных IP-телефонов или IP Softphone (16 IP Softphone/IP PT)
	KX-NCS4501	Ключ активации 1-канального системного IP-телефона (1 IP PT)
	KX-NCS4504	Ключ активации 4-канального системного IP-телефона (4 IP PT)
KX-NCS4508	Ключ активации 8-канального системного IP-телефона (8 IP PT)	

Категория	Модель №	Описание
	KX-NCS4516	Ключ активации 16-канального системного IP-телефона (16 IP PT)
	KX-NCS4701	Ключ активации 1-канального внутреннего SIP-абонента (1 SIP Extension)
	KX-NCS4704	Ключ активации 4-канального внутреннего SIP-абонента (4 SIP Extension)
	KX-NCS4708	Ключ активации 8-канального внутреннего SIP-абонента (8 SIP Extension)
	KX-NCS4716	Ключ активации 16-канального внутреннего SIP-абонента (16 SIP Extension)
	KX-NCS4950	Ключ активации для обновления программного обеспечения до версии с расширенными возможностями (Software Upgrade 01)
	KX-NCS2201	Ключ активации для CA PRO, для 1 пользователя (CA Pro 1user)
	KX-NCS2205	Ключ активации для CA PRO, для 5 пользователей (CA Pro 5users)
	KX-NCS2210	Ключ активации для CA PRO, для 10 пользователей (CA Pro 10users)
	KX-NCS2240	Ключ активации для CA PRO, для 40 пользователей (CA Pro 40users)
	KX-NCS2249	Ключ активации для CA PRO, для 128 пользователей (CA Pro 128users)
	KX-NCS2301	Ключ активации для CA ACD Monitor, для 1 супервизора распределения входящих вызовов (CA Supervisor 1user)
Виртуальные платы внешних линий	-	Виртуальная 16-канальная плата шлюза VoIP (V-IPGW16)
	-	Виртуальная 16-канальная плата внешних линий SIP (V-SIPGW16)
Виртуальные платы внутренних абонентов	-	Виртуальная 32-канальная плата VoIP-абонентов (V-IPEXT32)
	-	Виртуальная 32-канальная плата SIP-абонентов (V-SIPEXT32)
	-	Виртуальная плата интерфейса 4 базовых IP-станций (V-IPCS4)
Платы физических внешних линий	KX-TDA0182	8-портовая плата DID (DID8)

Категория	Модель №	Описание
	KX-TDA0184	8-портовая плата внешних линий E&M (E&M8)
	KX-TDA0187	Плата внешних линий T1 (T1)
	KX-TDA0188	Плата внешних линий E1 (E1)
	KX-TDA0189	8-портовая плата Caller ID (АОН стандарта FSK и DTMF)/сигналов тарификации (CID/PAY8)
	KX-TDA0193	8-портовая плата Caller ID (АОН стандарта FSK и DTMF) (CID8)
	KX-TDA0284	4-портовая плата цифровых интерфейсов BRI (BRI4)
	KX-TDA0288	8-портовая плата цифровых интерфейсов BRI (BRI8)
	KX-TDA0290CE	Плата цифровых интерфейсов PRI (PRI30)
	KX-TDA0290CJ	Плата цифровых интерфейсов PRI (PRI30)
	KX-TDA0290	Плата цифровых интерфейсов PRI (PRI23)
	KX-TDA0484	4-канальная плата шлюза VoIP (IP-GW4E)
	KX-TDA0490	16-канальная плата шлюза VoIP (IP-GW16)
	KX-TDA6181	16-портовая плата аналоговых внешних линий (ELCOT16)
Платы физических внутренних линий	KX-TDA0143	Плата интерфейса 4-х базовых станций (CSIF4)
	KX-TDA0144	Плата интерфейса 8-х базовых станций (CSIF8)
	KX-TDA0170	8-портовая плата цифровых гибридных внутренних линий (DHLC8)
	KX-TDA0171	8-портовая плата цифровых внутренних линий (DLC8)
	KX-TDA0172	16-портовая плата цифровых внутренних линий (DLC16)
	KX-TDA0173	8-портовая плата аналоговых внутренних линий (SLC8)
	KX-TDA0177	16-портовая плата аналоговых внутренних линий с Caller ID (CSLC16)
	KX-TDA0470	16-канальная плата VoIP-абонентов (IP-EXT16)
	KX-TDA6174	16-портовая плата аналоговых внутренних линий (ESLC16)
	KX-TDA6175	16-портовая плата аналоговых внутренних линий с функцией "ожидающее сообщение" (EMSLC16)
	KX-TDA6178	24-портовая плата аналоговых внутренних линий с Caller ID (ECSLC24)
Другие физические платы	KX-TDA0161	4-портовая плата домофона (DPH4)

Категория		Модель №	Описание
		KX-TDA0162	2-портовая плата домофона (немецкого стандарта) (DPH2)
		KX-TDA0164	4-портовая плата ввода/вывода (EIO4)
		KX-TDA0168	Плата Caller ID для внутренних абонентов (EXT-CID)
		KX-TDA0190	Вспомогательная базовая плата с 3-мя разъемами (OPB3)
		KX-TDA0191	4-канальная плата хранения сообщений (MSG4)
		KX-TDA0192	2-канальная плата речевой почты (ESVM2)
		KX-TDA0194	4-канальная плата речевой почты (ESVM4)
		KX-TDA6166	16-канальная плата эхоподавления (ECHO16)
Блоки питания (PSU)		KX-TDA0103	Блок питания L-типа (PSU-L)
		KX-TDA0104	Блок питания M-типа (PSU-M)
Базовые станции (CS)	2,4 ГГц	KX-TDA0141	2-канальная базовая станция, подключаемая к плате DHLC/DLC (базовые станции с интерфейсом CT), для микросотовых терминалов 2,4 ГГц
		KX-TDA0142	3-канальная базовая станция, подключаемая к плате CSIF, для микросотовых терминалов 2,4 ГГц
		KX-TDA0151	2-канальная базовая станция, подключаемая к плате DHLC/DLC (базовые станции с интерфейсом CT), для микросотовых терминалов 2,4 ГГц
		KX-TDA0152	3-канальная базовая станция, подключаемая к плате CSIF, для микросотовых терминалов 2,4 ГГц
	DECT	KX-TDA0141CE	2-канальная базовая станция, подключаемая к плате DHLC/DLC (базовые станции с интерфейсом CT), для микросотовых DECT-терминалов
		KX-TDA0142CE	4-канальная базовая станция, подключаемая к плате CSIF, для микросотовых DECT-терминалов
		KX-TDA0155CE	2-канальная базовая станция, подключаемая к плате DHLC/DLC (базовые станции с интерфейсом CT), для микросотовых DECT-терминалов
		KX-TDA0155LA	2-канальная базовая станция, подключаемая к плате DHLC/DLC (базовые станции с интерфейсом CT), для микросотовых DECT-терминалов
		KX-TDA0156CE	4-канальная базовая станция, подключаемая к плате CSIF, для микросотовых DECT-терминалов
		KX-TDA0158CE	8-канальная базовая станция высокой плотности, подключаемая к плате DHLC/DLC (базовые станции с интерфейсом CT), для микросотовых DECT-терминалов

Категория		Модель №	Описание
	DECT 6.0	KX-NCP0158CE	8-канальная базовая IP-станция, подключаемая к плате V-IPCS4 для микросотовых DECT-терминалов
		KX-TDA0155	2-канальная базовая станция DECT 6.0, подключаемая к плате DHLC/DLC (базовые станции с интерфейсом CT), для микросотовых терминалов DECT 6.0
		KX-TDA0156	4-канальная базовая станция DECT 6.0, подключаемая к плате CSIF для микросотовых терминалов DECT 6.0
		KX-TDA0158	8-канальная базовая станция DECT 6.0, подключаемая к плате DHLC/DLC (базовые станции с интерфейсом CT), для микросотовых терминалов DECT 6.0
		KX-NCP0158	8-канальная базовая IP-станция DECT 6.0, подключаемая к плате V-IPCS4 для микросотовых терминалов DECT 6.0
Системное оборудование		KX-A228	Кабель аккумуляторной батареи S/M-типа
		KX-A229	Кабель аккумуляторной батареи L-типа
		KX-A258	Заглушка слота
		KX-T30865	Домофон
		KX-T7765	

*1 Следует отметить, что типы ключей активации могут быть изменены без предварительного уведомления. Для получения информации об активации ключей CA обратитесь к документации по CA.

Неподдерживаемое вспомогательное оборудование

Большая часть вспомогательного оборудования, поддерживаемого KX-TDA100/KX-TDA200/KX-TDA600/KX-TDE100/KX-TDE200, может также использоваться с KX-TDE600. Однако KX-TDE600 не поддерживает следующие устройства.

Категория	Модель №	Описание
Вспомогательные платы MPR	KX-TDA0105	Плата дополнительной памяти (MEC)
	KX-TDA6105	Плата дополнительной памяти (EMEC)
Платы внешних линий	KX-TDA0180	8-портовая плата аналоговых внешних линий (LCOT8)
	KX-TDA0181	16-портовая плата аналоговых внешних линий (LCOT16)
	KX-TDA0183	4-портовая плата аналоговых внешних линий (LCOT4)
	KX-TDA0480	4-канальная плата шлюза VoIP (IP-GW4)
Платы внутренних линий	KX-TDA0174	16-портовая плата аналоговых внутренних линий (SLC16)

Категория	Модель №	Описание
	KX-TDA0175	16-портовая плата аналоговых внутренних линий с функцией "ожидающее сообщение" (MSLC16)
Другие платы	KX-TDA0166	16-канальная плата эхоподавления (ECHO16)
	KX-TDA0410	Плата компьютерной телефонии (CTI-LINK) (CTI-LINK)
Дополнительные карты флэш-памяти SD	KX-TDA0820	Карта флэш-памяти SD для обновления программного обеспечения
	KX-TDA0920	Карта флэш-памяти SD для обновления программного обеспечения до версии с расширенными возможностями
	KX-TDA6920	Карта флэш-памяти SD для обновления программного обеспечения до версии с расширенными возможностями
Код ключа активации	KX-NCS4910	Ключ активации для обновления программного обеспечения до версии с расширенными возможностями (Software Upgrade 01)
Блок питания	KX-TDA0108	Блок питания S-типа (PSU-S)

Совместимость оборудования

Совместимые системные телефоны Panasonic

Данная УАТС поддерживает следующие телефоны:

- системные IP-телефоны (например, модели серии KX-NT300);
- IP Softphone (например, KX-NCS8100);
- цифровые системные телефоны (например, модели серии KX-DT300);
- аналоговые системные телефоны (например, модели серии KX-T7700);
- микросотовые терминалы (например, KX-WT115, KX-WT125, KX-TCA355, KX-TCA256, KX-TD7690)
- консоли прямого доступа (например, KX-DT390);
- аналоговые телефонные аппараты (например, KX-T7710).

Несовместимые системные телефоны Panasonic

Данная УАТС не поддерживает следующие телефоны:

- системные телефоны и консоли прямого доступа моделей серии KX-T30800;
- системные телефоны и консоли прямого доступа моделей серии KX-T61600;
- системные телефоны и консоли прямого доступа моделей серии KX-T123200;
- микросотовый DECT-терминал KX-TD7500.

Замечание

- Для получения информации об оборудовании (например, модуле дополнительных программируемых кнопок, модуле USB, гарнитуре¹⁾), которое может быть подключено к определенному телефону, см. руководство по этому телефону.
- Для получения информации о другом оборудовании, которое может быть подключено к данной УАТС, см. раздел "1.1.3 Схема соединений в системе".

¹⁾ Гарнитура KX-T7090 может быть подключена к телефонам моделей серии KX-T7000, KX-T7200, KX-T7300, KX-T7400 и KX-T7500 (за исключением KX-T7560/KX-T7565).

Примечание

- Эта УАТС поддерживает внутренних SIP-абонентов. Однако некоторые функции УАТС могут быть недоступны внутренним SIP-абонентам в зависимости от типа телефона.
- При исчезновении электропитания может нарушиться работоспособность подключенных телефонов. Следует обеспечить наличие отдельного телефона, не требующего подключения к электросети, для использования в экстренных ситуациях.
- Перед подключением этого изделия проверьте, что изделие устанавливается в подходящих для его эксплуатации климатических условиях.
При установке этого изделия не гарантируется следующее:
 - возможность взаимодействия и совместимость со всеми устройствами и системами, подключенными к этому изделию;
 - правильное функционирование и совместимость с услугами, которые предоставляются телекоммуникационными компаниями по подключенным сетям.

Замечание

- Некоторые дополнительные аппаратные средства, программное обеспечение и функции недоступны в отдельных странах/регионах или для некоторых моделей УАТС. Для получения дополнительной информации обратитесь к сертифицированному дилеру Panasonic.
- В этом Руководстве во всех номерах моделей по возможности опускается суффикс (например, KX-TDE600NE).

Список сокращений

- АСТ → Аналоговый системный телефон
- СА → Communication Assistant
- ЦСТ → Цифровой системный телефон
- IP-СТ → Системный IP-телефон
- PS → Микросотовый терминал
- СТ → Системный телефон
- SIP-абонент → Внутренний SIP-абонент (SIP Hardphone/SIP Softphone)
- ТА → Аналоговый телефонный аппарат

Примечания по безопасности

Во избежание опасности для пользователей или других лиц, а также для предотвращения повреждения имущества, необходимо следовать настоящим примечаниям по безопасности.

В зависимости от степени серьезности травмы или ущерба, примечания относятся к следующим категориям:



ПРЕДУПРЕЖДЕНИЕ

Это примечание указывает на то, что неправильное использование может привести к летальному исходу или серьезным травмам.



ПРЕДОСТЕРЕЖЕНИЕ

Это примечание указывает на то, что неправильное использование может привести к травмам или повреждению имущества.

Важная информация

СОХРАНИТЕ ЭТИ ИНСТРУКЦИИ

ПРЕДУПРЕЖДЕНИЕ

ТРЕБОВАНИЯ ТЕХНИКИ БЕЗОПАСНОСТИ

При эксплуатации любого телефонного оборудования

- Установка изделия может осуществляться только способом, описанным в соответствующих руководствах.
- Установка и обслуживание изделия должны выполняться квалифицированным сервисным персоналом. Изделие должно использоваться в том виде, в котором находилось в момент приобретения; его разборка и модификация запрещены. Разборка или изменение могут стать причиной возгорания, поражения электрическим током или повреждения изделия.
- Установка изделия в местоположении, подвергаемом воздействию влаги или дождя, а также в тех местах, в которых на изделие могут попасть вода, масло или другие жидкости, запрещена. Установка изделия в таких условиях может привести к возгоранию, поражению электрическим током, а также стать причиной снижения производительности изделия.
- Неукоснительно соблюдайте все указания и предупреждения по технике безопасности, нанесенные непосредственно на изделие.
- Не устанавливайте изделие на неустойчивой или неровной поверхности. При падении изделие может получить повреждения, а также причинить травмы.
- Изделия, требующие наличия источника электропитания, должны подключаться только к тем источникам электропитания, которые соответствуют типу, указанному в маркировке изделия. При отсутствии достоверной информации о типе источника электропитания обратитесь к своему дилеру или в местную энергоснабжающую организацию.
- В целях безопасности некоторые изделия оборудованы штепселем с заземлением. При отсутствии розетки с заземлением следует установить розетку, имеющую заземление. Не пытайтесь обойти это требование безопасности путем переделки штепселя.
- Подача питания на несколько устройств, общая номинальная мощность которых превышает мощность настенных электрических розеток или используемых удлинителей, запрещена. Если при использовании розеток, разветвителей питания, удлинителей и т.д. превышена их номинальная мощность, они выделяют большое количество тепла, что может стать причиной возгорания.
- В указанных ниже случаях следует отключить изделие от электросети и обратиться к квалифицированному специалисту:
 - a.** Повреждение или изношенность шнура электропитания или вилки.
 - b.** Попадание жидкости в изделие.
 - c.** Попадание изделия под дождь или в воду.
 - d.** Использование изделия с нарушением инструкций по эксплуатации. Пользуйтесь только теми элементами управления, которые описаны в инструкциях по эксплуатации. Неправильная установка других элементов управления может привести к повреждению оборудования, а восстановление его нормальной работы потребует услуг квалифицированных специалистов.
 - e.** Произошло падение изделия, или поврежден корпус изделия.
 - f.** Производительность изделия ухудшилась.

При эксплуатации УАТС

- Если при повреждении изделия обнажаются его внутренние детали, немедленно отсоедините шнур электропитания и верните изделие дилеру.

- Для предотвращения возгорания, поражения электрическим током, травм или повреждения изделия при выполнении прокладки проводов или кабелей следуйте приведенным ниже рекомендациям:
 - a.** Перед прокладкой проводов или кабелей отключите шнур электропитания изделия от электросети. После завершения работ по прокладке проводов и кабелей вновь подключите шнур электропитания к электросети.
 - b.** При прокладке кабелей не связывайте шнур электропитания изделия со шнурами электропитания других устройств.
 - c.** Установка любых объектов поверх кабелей, подключенных к УАТС, запрещена.
 - d.** Если кабели прокладываются поверх пола, используйте защитные профили, не позволяющие наступать на кабели.
 - e.** Не прокладывайте кабели под ковровым покрытием.
- Если система выделяет дым, запах или издает посторонний шум, отключите все установленные блоки системы от электрической розетки переменного тока. В противном случае возникает риск возгорания или поражения электрическим током. Убедитесь, что выделение дыма полностью прекратилось, и обратитесь в авторизованный сервисный центр Panasonic.
- При неправильной замене батареи существует опасность взрыва. Новая батарея должна быть либо рекомендуемого производителем батарей типа, либо эквивалентного типа. Утилизируйте использованные батареи в соответствии с инструкциями производителя.
- Удостоверьтесь, что выбранная для установки блока стена достаточно прочна и выдержит вес блока. В противном случае стену необходимо укрепить.
- Используйте только те средства настенного монтажа (дюбели, винты, металлический кронштейн), которые поставляются с УАТС.
- Запрещается проталкивать внутрь изделия какие-либо посторонние предметы, поскольку они могут соприкоснуться с токоведущими частями или элементами, находящимися под напряжением, что может привести к возгоранию или поражению электрическим током.

ПРЕДОСТЕРЕЖЕНИЕ

ТРЕБОВАНИЯ ТЕХНИКИ БЕЗОПАСНОСТИ

При эксплуатации любого телефонного оборудования

- Устройство должно эксплуатироваться в чистом и сухом помещении. Температура окружающей среды не должна превышать 40 °С. Устройство не должно подвергаться вибрации и воздействию прямых солнечных лучей.
- Перед чисткой изделия отключите его от электросети. Корпус изделия следует протирать мягкой тканью. Для чистки корпуса не следует применять абразивные материалы или химически активные вещества, такие как бензин или растворитель. Не пользуйтесь жидкими или аэрозольными чистящими средствами.

При эксплуатации УАТС

- Прежде чем дотронуться до изделия (УАТС, платы и т.д.), разрядите статическое электричество путем прикосновения к заземленному корпусу или наденьте заземляющий браслет. Невыполнение этого требования может привести к неисправности УАТС вследствие воздействия статического электричества.
- При вворачивании винтов в стену следите за тем, чтобы они не соприкасались с металлическими элементами, проводкой или металлическими конструкциями в стене.
- При перемещении оборудования следует сначала отсоединить телекоммуникационные кабели, а затем кабели электропитания. При установке устройства на новом месте следует сначала подсоединить кабели электропитания, а затем телекоммуникационные кабели.

- Шнур электропитания используется как средство полного отключения электропитания. Электрическая розетка переменного тока должна находиться рядом с оборудованием, и доступ к ней должен быть беспрепятственным.
- При неосторожном обращении карта флэш-памяти SD может попасть в дыхательные пути. Храните карту флэш-памяти SD в недоступном для детей месте.
- Пазы и отверстия на передней, задней и нижней поверхности изделия предназначены для вентиляции и защиты аппаратуры от перегрева. Запрещается закрывать их или каким-либо образом блокировать циркуляцию воздуха через эти вентиляционные отверстия. Поэтому при пользовании не следует устанавливать изделие на мягкое основание (диван, ковер и т.п.), поскольку это может привести к блокированию вентиляционных отверстий. Не допускается установка изделия рядом или над батареей отопления или любым другим источником тепла. Не допускается установка изделия в замкнутом пространстве, если при этом не обеспечивается соответствующая вентиляция.
- Если данное изделие больше не будет использоваться, его следует демонтировать со стены.

ТРЕБОВАНИЯ ПО БЕЗОПАСНОСТИ

Для обеспечения безопасного и надлежащего использования УАТС должны соблюдаться приведенные ниже требования по безопасности. Несоблюдение этих требований может привести к следующим последствиям:

- утеря, утечка, фальсификация или хищение пользовательской информации;
- незаконное использование УАТС третьими лицами;
- вмешательство в работу системы или ее нарушение третьими лицами.

Что такое пользовательская информация?

Пользовательская информация – это:

1. Информация, сохраненная на карте флэш-памяти SD: данные телефонной книги, идентификаторы пользователей, настройки системы, пароли (пользователя/администратора/установщика), персональные идентификационные номера (PIN-коды) и т.д.
2. Информация, передаваемая с УАТС на ПК или другое внешнее устройство: информация о телефонных вызовах (включая телефонные номера внешних абонентов), данных о затратах на переговоры и т.д.

Требования

1. Карта флэш-памяти SD содержит программное обеспечение для всех режимов работы УАТС и все пользовательские данные. Любое постороннее лицо может легко извлечь из УАТС эту карту и забрать ее с собой. Таким образом, для предотвращения утечки данных должна быть исключена возможность несанкционированного доступа к этой карте.
2. Всегда создавайте резервные копии данных, хранящихся на карте флэш-памяти SD. Для получения дополнительной информации см. online-справку.
3. Для предотвращения несанкционированного доступа из Интернета активизируйте брандмауэр.
4. Во избежание несанкционированного доступа и возможных злоумышленных действий с УАТС настоятельно рекомендуется соблюдать следующие требования:
 - a. неразглашение пароля;
 - b. выбор сложных, произвольных паролей, которые трудно угадать;
 - c. регулярное изменение паролей.
5. При передаче УАТС в ремонт или любым третьим лицам выполните следующее:
 - a. Создайте резервную копию данных, хранящихся на карте флэш-памяти SD.
 - b. При помощи программы форматирования SD отформатируйте карту флэш-памяти SD, после чего извлечь данные с карты будет невозможно.
6. Перед утилизацией карты флэш-памяти SD для предотвращения утечки данных эту карту следует привести в физически непригодное для использования состояние.

7. При передаче пользовательской информации из УАТС в ПК или другое внешнее устройство ответственность за сохранение конфиденциальности этой информации несет заказчик. Перед утилизацией ПК или другого внешнего устройства отформатируйте жесткий диск и/или приведите его в физически непригодное для использования состояние, при котором считывание данных будет невозможно.

Примечание

ТРЕБОВАНИЯ ТЕХНИКИ БЕЗОПАСНОСТИ

При эксплуатации любого телефонного оборудования

- Изучите все инструкции.

При эксплуатации УАТС

- При установке металлического кронштейна удостоверьтесь, что стрелка "TOP" указывает вверх.
- Устройство должно эксплуатироваться вдали от нагревательных приборов и приборов, являющихся источниками электрических шумов, например, люминесцентных ламп, электродвигателей и телевизоров. Эти приборы являются источниками помех и могут воздействовать на работу УАТС.
- При наличии проблем с выполнением внешних вызовов протестируйте внешние линии следующим образом:

- a. Отключите от УАТС все внешние линии.
- b. Подключите к внешним линиям заведомо исправные ТА.
- c. Выполните вызов внешнего абонента с помощью этих ТА.

Если вызов не удастся выполнить правильно, это может указывать на неисправность внешней линии, к которой подключен данный ТА. Обратитесь в телефонную компанию.

Если все ТА работают правильно, это может указывать на неисправность УАТС. Устройство не следует подключать к внешним линиям до тех пор, пока авторизованный сервисный центр Panasonic не проведет необходимое обслуживание УАТС.

Важные инструкции по технике безопасности

Во избежание возгорания, поражения электрическим током и получения травм при пользовании телефонным оборудованием следует соблюдать изложенные ниже основные правила техники безопасности:

- Не используйте изделие в тех местах, где возможно попадание воды (например, рядом с ванной, раковиной, кухонной мойкой, стиральной машиной, в сырых подвальных помещениях, вблизи бассейна).
- Не пользуйтесь проводными телефонами во время грозы. В этом случае возможно поражение электрическим током при ударе молнии.
- Не пользуйтесь телефоном для передачи сообщения об утечке газа в непосредственной близости от места утечки.

СОХРАНИТЕ ЭТИ ИНСТРУКЦИИ

Предостережение

Для пользователей в Великобритании

ВНИМАТЕЛЬНО ОЗНАКОМЬТЕСЬ С ЭТИМИ ИНСТРУКЦИЯМИ ПО ТЕХНИКЕ БЕЗОПАСНОСТИ!

Данное устройство в целях безопасности и удобства снабжено отформованной трёхконтактной электрической вилкой специальной формы. При замене предохранителя следует убедиться в том, что новый предохранитель имеет тот же номинал и соответствует стандарту ASTA или BSI - BS1362.

Проверьте наличие маркировки ASTA  или BSI  на предохранителе.

Если в конструкции вилки предусмотрена съёмная заглушка, закрывающая предохранитель, то после замены предохранителя не забудьте установить эту заглушку на место. В случае утраты заглушки предохранителя включать вилку в розетку запрещается. Новую заглушку предохранителя можно приобрести у регионального дилера Panasonic.

ЕСЛИ ОТФОРМОВАННАЯ ЭЛЕКТРИЧЕСКАЯ ВИЛКА НЕ ПОДХОДИТ К ЭЛЕКТРИЧЕСКОЙ РОЗЕТКЕ ПЕРЕМЕННОГО ТОКА В ДАННОМ ПОМЕЩЕНИИ, ТО ИЗВЛЕКИТЕ ИЗ ВИЛКИ ПРЕДОХРАНИТЕЛЬ, ОТРЕЖЬТЕ ЭЛЕКТРОПРОВОД ОТ ВИЛКИ И ОТПРАВЬТЕ ЭТУ ЗАБРАКОВАННУЮ ВИЛКУ В БЫТОВЫЕ ОТХОДЫ. ИСКЛЮЧИТЕ ВСЯКУЮ ВОЗМОЖНОСТЬ ВКЛЮЧЕНИЯ ЗАБРАКОВАННОЙ ВИЛКИ В РОЗЕТКУ 13 А, ПОСКОЛЬКУ ИЗ-ЗА НАЛИЧИЯ ОГОЛЕННЫХ ПРОВОДОВ ВОЗМОЖНО ОПАСНОЕ ДЛЯ ЖИЗНИ ПОРАЖЕНИЕ ЭЛЕКТРИЧЕСКИМ ТОКОМ.

При монтаже новой вилки учитывайте указанную ниже маркировку проводов. В случае любых сомнений обратитесь к квалифицированному электрику.

ПРЕДУПРЕЖДЕНИЕ

Это устройство должно быть заземлено.

ВНИМАНИЕ! Провода шнура электропитания имеют следующую цветовую маркировку:

зеленый с желтым – заземление;

синий – нейтраль;

коричневый – фаза.

Если цвета проводов в шнуре электропитания данного устройства не соответствуют цветовой маркировке контактов вилки, поступите следующим образом:

Зеленый с желтым провод присоедините к контакту вилки, имеющему маркировку в виде буквы E или символа заземления \perp , либо окрашенному в зеленый или в зеленый с желтым цвет.

Синий провод присоедините к контакту вилки, имеющему маркировку в виде буквы N или окрашенному в черный цвет.

Коричневый провод присоедините к контакту вилки, имеющему маркировку в виде буквы L или окрашенному в красный цвет.

Замена предохранителя: с помощью отвертки снимите заглушку предохранителя, замените предохранитель и установите на место заглушку.



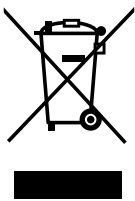
К оборудованию должны подключаться прямые стационарные линии; подключение внутренней линии таксофона не допускается.

Аппаратура допускает набор номеров 999 и 112 после получения доступа к стационарной линии для направления исходящих вызовов в экстренные службы ВТ.

Во время набора номера могут прослушиваться посторонние сигналы, которые возникают вследствие обработки аппаратурой вызовов, выполняемых на других телефонах, подключенных к этой же линии. Это не связано с какой-либо неисправностью, и поэтому в таких случаях не следует обращаться в ремонтную службу.

Только для пользователей в Европейском союзе

Информация для пользователей по сбору и утилизации оборудования и использованных батарей



Если на изделиях, упаковке и/или сопроводительных документах указаны такие символы, это означает, что используемые электрические и электронные изделия и батареи запрещается выбрасывать вместе с бытовыми отходами.

Для обеспечения соответствующей обработки, утилизации и переработки эти изделия и использованные батареи необходимо доставить в специальные центры сбора в соответствии с национальным законодательством и Директивами 2002/96/ЕС и 2006/66/ЕС.

Надлежащая утилизация изделий и батарей позволяет сэкономить ценные ресурсы и предотвратить любые потенциальные отрицательные эффекты на здоровье людей и окружающую среду, что может произойти при некорректной утилизации.

Для получения дополнительной информации о сборе и переработке изделий и батарей обратитесь в местные органы власти, службу утилизации отходов или пункт продажи этих изделий.

При некорректной утилизации этого изделия в соответствии с национальным законодательством может быть наложен штраф.

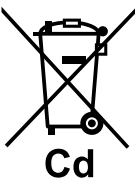
Для бизнес-пользователей в Европейском союзе

Если Вы собираетесь выбросить электрическое и электронное оборудование, обратитесь к дилеру или поставщику для получения дополнительной информации.



Информация по обращению с отходами для стран, не входящих в Европейский союз

Действие этих символов распространяется только на Европейский союз. Если Вы собираетесь выбросить эти изделия, узнайте в местных органах власти или у дилера, как следует поступать с отходами такого типа.



Обратите внимание на символ батареи (два символа снизу):

Этот символ может использоваться в сочетании с символом химической опасности. В этом случае он соответствует требованию, установленному Директивой по соответствующему химическому компоненту.

Только для пользователей в Германии

- Постановление о допустимых уровнях шума оборудования, 3, GPSGV: в соответствии со стандартом EN ISO 7779 максимальный уровень звукового давления не должен превышать 70 дБ (А).
- Это оборудование не предназначено для использования на рабочих станциях с видеодисплеями согласно BildscharbV.

Только для пользователей в Финляндии, Норвегии и Швеции

- Это оборудование предназначено для установки в зонах с ограниченным доступом, куда может попасть лишь авторизованный персонал в условиях использования специального оборудования, замка и ключа либо других средств безопасности.

Только для пользователей в Новой Зеландии

- На данном оборудовании не следует устанавливать режим автоматических вызовов экстренной службы "111" Telecom.
- Разрешение на подключение (Telepermit) какого-либо оконечного оборудования к сети связи означает только то, что Telecom подтверждает соответствие данного оконечного оборудования минимальному набору требований для подключения к собственной сети связи. С другой стороны, это не подразумевает ни сертификацию изделия компанией Telecom, ни предоставление каких-либо гарантий. Разрешение на подключение не может гарантировать полной совместимости данного оборудования с другим оборудованием, также имеющим разрешение на подключение, но изготовленным другим производителем. Кроме того, разрешение на подключение не предполагает полной совместимости изделия со всеми сетевыми сервисами Telecom.
- При любых условиях эксплуатации это оборудование не может функционировать корректно, если скорость передачи превышает проектную скорость. Telecom не принимает на себя ответственность за проблемы, возникающие при подобных обстоятельствах.
- Некоторые параметры, которые должны удовлетворять требованиям сети Telecom, зависят от оборудования (УАТС), взаимодействующего с модемом. Соответствие спецификациям Telecom может быть обеспечено при том условии, что взаимодействующее оборудование (УАТС) отвечает на модемный вызов в интервале от 3 до 30 секунд после получения вызывного сигнала.
- Использование услуг междугородной связи, предоставляемых не компанией Telecom
Если в УАТС возможно использование услуг междугородной связи, предоставляемых не Telecom, то телефонные номера, набранные из журналов идентификации вызывающих абонентов в рамках УАТС, будут направлены с использованием услуг междугородной связи другой компании, так как телефонные номера включают цифру междугородного доступа и цифру кода зоны. Может поступить счет на оплату междугородных переговоров. Уточните подробности у поставщика услуг междугородной связи.
- ТОЛЬКО ДЛЯ ПОЛЬЗОВАТЕЛЕЙ ТЕЛЕФОННОЙ СВЯЗИ С АВТОМАТИЧЕСКИМ ДОСТУПОМ К ДРУГИМ ПОСТАВЩИКАМ УСЛУГ СВЯЗИ ДЛЯ ВЫПОЛНЕНИЯ МЕЖДУГОРОДНЫХ ВЫЗОВОВ
При выполнении обратного вызова по номеру из списка идентификаторов вызывающих абонентов все номера с префиксом "0 + КОД ЗОНЫ" будут автоматически переадресовываться поставщику услуг междугородной связи. Это относится и к номерам адресатов в местной зоне. Поэтому при выполнении обратных вызовов по местным номерам необходимо либо удалять префикс "ноль + код зоны", либо заключить с поставщиком услуг междугородной связи соглашение о том, что такие вызовы не должны тарифицироваться.
- В соответствии с законодательством Новой Зеландии использование данного изделия для записи телефонных переговоров должно осуществляться уполномоченными лицами. При этом по крайней мере один участник разговора должен быть осведомлен о том, что разговор записывается. Кроме того, должны соблюдаться положения закона "О защите частных интересов" (Privacy Act 1993) относительно характера собираемой персональной информации, цели сбора этой информации, способов ее использования и возможности раскрытия третьим лицам.

Только для пользователей в Австралии

- Поскольку между PE и TRC существует внутренняя линия связи, внешний терминал TRC не поставляется.

Только для пользователей в Тайване

- На схемных платах основной платы и вспомогательных платах УАТС могут быть установлены литиевые батареи.

Замечание

- При удалении любой из вышеупомянутых плат необходимо утилизировать все батареи. Утилизацию батарей необходимо выполнять в соответствии с применимыми законами, правилами и нормативами определенной страны/региона.
- При замене какой-либо батареи новая батарея должна быть либо рекомендуемого производителем батарей типа, либо эквивалентного типа.

Примечание

Для получения дополнительной информации по удалению или замене батареи на схемной плате обратитесь к дилеру.



廢電池請回收

Введение

Настоящее Руководство по установке разработано как полный технический справочник по IP-УАТС Panasonic KX-TDE600. В этом Руководстве содержатся инструкции по установке аппаратных средств и программированию IP-УАТС, выполняемому с помощью программного обеспечения Maintenance Console.

Структура Руководства

Это Руководство состоит из следующих разделов:

Раздел 1 Описание системы

В этом разделе содержится общая информация по УАТС (включая емкость системы и технические характеристики).

Раздел 2 Установка ключа активации

В этом разделе содержится информация о ключах активации, в том числе о способах получения ключа активации и его установки на карте флэш-памяти SD.

Раздел 3 Установка

В этом разделе описываются процедуры, выполняемые при установке УАТС. Здесь содержатся подробные инструкции по планированию места установки, установке блоков и системных плат, а также по прокладке кабелей периферийного оборудования. Кроме того, здесь приведена дополнительная информация по расширению системы и установке периферийного оборудования.

Раздел 4 Руководство по Maintenance Console

Здесь поясняются процедуры установки, описывается структура и приводятся основные сведения о программном обеспечении Maintenance Console.

Раздел 5 Устранение неисправностей

В этом разделе содержится информация по устранению неисправностей УАТС и телефонов.

О других Руководствах

Наряду с Руководством по установке существуют следующие Руководства:

Руководство по функциям

В этом Руководстве подробно описываются все базовые, дополнительные и назначаемые функции УАТС.

Руководство по программированию на СТ

Это Руководство содержит подробные инструкции для выполнения системного программирования с использованием СТ.

Руководство пользователя

В этом Руководстве содержатся инструкции по эксплуатации для конечных пользователей, использующих СТ, ТА, PS или консоли прямого доступа.

О версии программного обеспечения УАТС

Информация, которая содержится в этом Руководстве, относится к УАТС с определённой версией программного обеспечения, указанной на обложке Руководства. Для проверки версии программного обеспечения конкретной УАТС см. раздел "Часто задаваемые вопросы" в online-справке по программному обеспечению Maintenance Console, либо раздел "[190] Информация о версии программного обеспечения главного процессора (MPR)" в Руководстве по программированию на СТ.

Товарные знаки

- Слово и логотипы Bluetooth® принадлежат Bluetooth SIG, Inc.; любое использование этих знаков компанией Panasonic Corporation осуществляется согласно лицензии.
- Microsoft, Windows и Windows Vista являются либо зарегистрированными товарными знаками, либо товарными знаками Microsoft Corporation в США и/или других странах.

- Все другие товарные знаки, используемые в данном документе, являются собственностью их владельцев.
- Снимки экрана, относящиеся к продуктам Microsoft, напечатаны с разрешения Microsoft Corporation.

Содержание

1	Описание системы	25
1.1	Состав системы	26
1.1.1	Основная система	26
1.1.2	Расширенная система	27
1.1.3	Схема соединений в системе	32
1.2	Вспомогательное оборудование	34
1.2.1	Вспомогательное оборудование	34
1.3	Технические характеристики	38
1.3.1	Общее описание	38
1.3.2	Характеристики	40
1.3.3	Емкость системы	41
2	Установка ключа активации	51
2.1	Информация о ключах активации	52
2.1.1	Ключи активации	52
2.1.2	Код ключа активации и система управления ключами	57
2.1.3	Файл ключа активации	58
3	Установка	59
3.1	Подготовка к установке	60
3.1.1	Подготовка к установке	60
3.2	Установка УАТС	62
3.2.1	Распаковка	62
3.2.2	Наименования и расположение	64
3.2.3	Снятие/установка лицевой панели	65
3.2.4	Присоединение защитных решеток вентиляторов	67
3.2.5	Установка основной системы или системы из 2 блоков (напольная установка)	68
3.2.6	Установка системы из 3 или 4 блоков (башенный тип)	76
3.2.7	Установка системы из 4 блоков (тип "бок о бок")	100
3.2.8	Настенный монтаж (KX-TDE600/KX-TDE620)	117
3.2.9	Установка/замена блока питания	120
3.2.10	Заземление корпуса	124
3.2.11	Подключение резервной аккумуляторной батареи	125
3.2.12	Установка/извлечение системных плат	129
3.2.13	Прокладка кабелей	133
3.2.14	Типы разъемов	135
3.2.15	Присоединение ферритового сердечника	137
3.2.16	Закрепление разъема типа "амфенол"	140
3.2.17	Установка разрядника (грозозащита)	142
3.3	Информация о плате центрального процессора	145
3.3.1	Плата PCEMPR	145
3.3.2	Плата DSP16 (KX-TDE0110) и плата DSP64 (KX-TDE0111)	149
3.3.3	Плата IPCMEC (KX-TDE0105)	151
3.3.4	Плата RMT (KX-TDA0196)	152
3.4	Информация о виртуальных платах	153
3.4.1	Виртуальные платы	153
3.5	Информация о вспомогательных платах блока расширения	155
3.5.1	Плата BUS-M (KX-TDA6110)	155
3.5.2	Плата BUS-ME (KX-TDA6111)	156
3.6	Информация о встроенной плате блока расширения	157
3.6.1	Плата BUS-S	157

3.7	Информация о платах физических внешних линий	158
3.7.1	Плата ELCOT16 (KX-TDA6181)	158
3.7.2	Плата DID8 (KX-TDA0182)	160
3.7.3	Плата CID/PAY8 (KX-TDA0189)	162
3.7.4	Плата CID8 (KX-TDA0193)	163
3.7.5	Плата E&M8 (KX-TDA0184)	164
3.7.6	Плата T1 (KX-TDA0187)	167
3.7.7	Плата E1 (KX-TDA0188)	170
3.7.8	Плата BRI4 (KX-TDA0284) и плата BRI8 (KX-TDA0288)	174
3.7.9	Плата PRI30 (KX-TDA0290CE/KX-TDA0290CJ)	178
3.7.10	Плата PRI23 (KX-TDA0290)	182
3.7.11	Плата IP-GW4E (KX-TDA0484)	185
3.7.12	Плата IP-GW16 (KX-TDA0490)	187
3.8	Информация о платах физических внутренних линий	189
3.8.1	Плата CSIF4 (KX-TDA0143) и плата CSIF8 (KX-TDA0144)	189
3.8.2	Плата DHLC8 (KX-TDA0170)	191
3.8.3	Плата DLC8 (KX-TDA0171)	194
3.8.4	Плата DLC16 (KX-TDA0172)	197
3.8.5	Плата SLC8 (KX-TDA0173)	200
3.8.6	Плата EXT-CID (KX-TDA0168)	203
3.8.7	Плата CSLC16 (KX-TDA0177), плата ESLC16 (KX-TDA6174), плата EMSLC16 (KX-TDA6175) и плата ECSLC24 (KX-TDA6178)	204
3.8.8	Плата IP-EXT16 (KX-TDA0470)	207
3.9	Информация о других физических платах	209
3.9.1	Плата OPB3 (KX-TDA0190)	209
3.9.2	Плата DPH4 (KX-TDA0161)	211
3.9.3	Плата DPH2 (KX-TDA0162)	213
3.9.4	Плата EIO4 (KX-TDA0164)	216
3.9.5	Плата MSG4 (KX-TDA0191)	219
3.9.6	Плата ESVM2 (KX-TDA0192) и плата ESVM4 (KX-TDA0194)	220
3.9.7	Плата EECHO16 (KX-TDA6166)	221
3.10	Подключение внутренних линий	222
3.10.1	Максимальная длина кабелей внутренних линий (типа "витая пара")	222
3.10.2	Параллельное подключение внутренних линий	224
3.10.3	Подключение к цифровому порту дополнительного устройства (цифровое XDP-подключение)	227
3.10.4	СТ1-подключение для прямого управления телефонными вызовами	235
3.11	Подключение домофонов, электромеханических дверных замков, внешних датчиков и внешних устройств (реле)	236
3.11.1	Подключение домофонов, электромеханических дверных замков, внешних датчиков и внешних устройств (реле)	236
3.12	Подключение периферийных устройств	239
3.12.1	Подключение периферийных устройств	239
3.13	Подключение по локальной сети	243
3.13.1	Подключение по локальной сети	243
3.14	Подключения при исчезновении питания	245
3.14.1	Подключения при исчезновении питания	245
3.15	Запуск УАТС	250
3.15.1	Запуск УАТС	250
4	Руководство по Maintenance Console	253
4.1	Обзор	254
4.1.1	Обзор	254
4.2	Подключение ПК	255
4.2.1	Подключение ПК	255

4.3	Установка Maintenance Console	258
4.3.1	Установка и запуск Maintenance Console	258
5	Устранение неисправностей	261
5.1	Устранение неисправностей	262
5.1.1	Установка	262
5.1.2	Подключение	268
5.1.3	Эксплуатация	270
5.1.4	Использование кнопки сброса (Reset)	272
5.1.5	Устранение неисправностей по журналу ошибок	273
6	Приложение	275
6.1	Хронология изменений	276
6.1.1	программный файл PGMPR версии 3.0xxx	276
6.1.2	программный файл PGMPR версии 4.1xxx	277
6.1.3	программный файл PGMPR версии 5.0xxx	278
	Алфавитный указатель.....	279

Раздел 1

Описание системы

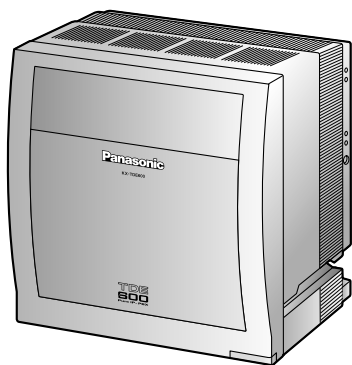
В этом разделе содержится общая информация по УАТС (включая емкость системы и технические характеристики).

1.1 Состав системы

1.1.1 Основная система

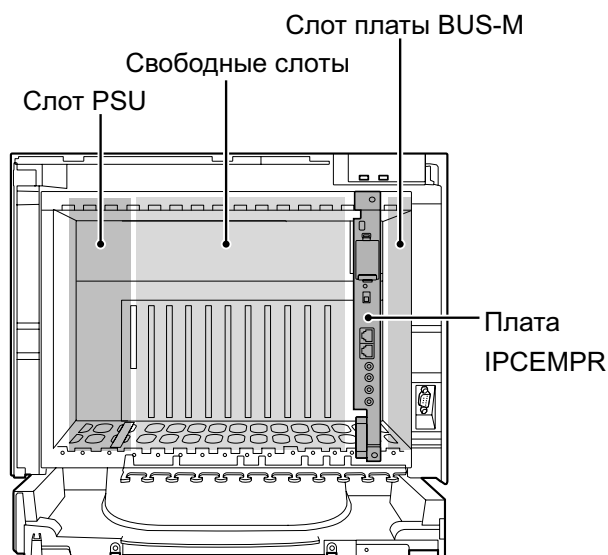
Основной блок

Основной блок содержит плату IPCEMPR, обеспечивающую управление УАТС. Для использования основной системы установите блок питания (PSU) в слот PSU, а системные платы – в свободные слоты. Для расширения до системы, состоящей из нескольких блоков, также потребуется установить плату BUS-M в слот платы BUS-M.



Основной блок (KX-TDE600)

Конструкция основного блока

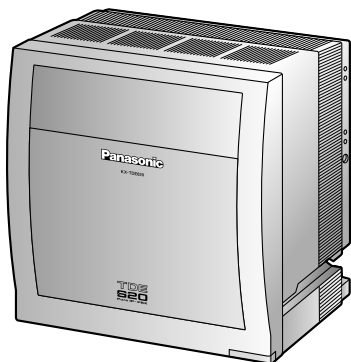


Основной блок (KX-TDE600)

1.1.2 Расширенная система

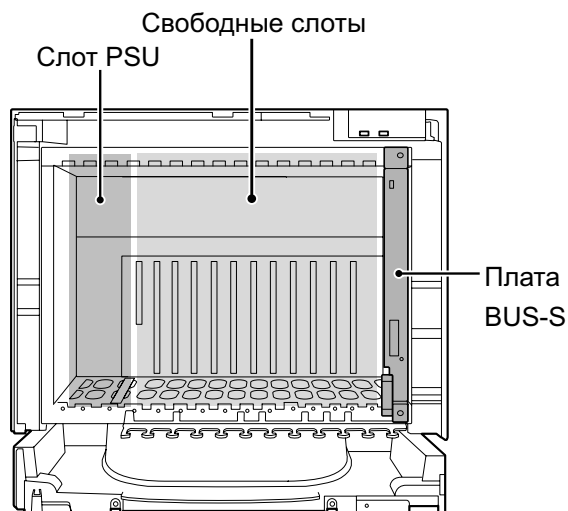
Блок расширения

Каждый блок расширения содержит плату BUS-S для подключения к основному блоку. Для использования блока расширения необходимо подключить его к основному блоку, установить блок питания (PSU) в слот PSU, а системные платы – в свободные слоты. К основному блоку можно подключить до 3 блоков расширения.



Блок расширения (KX-TDE620)

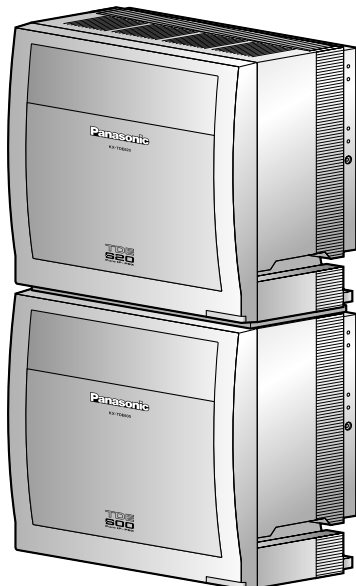
Конструкция блока расширения



Блок расширения (KX-TDE620)

Система из 2 блоков

Расширенная система (основной блок + 1 блок расширения). Блок расширения 1 устанавливается на основной блок.



ПРЕДОСТЕРЕЖЕНИЕ

При установке системы, состоящей из 2 блоков, в регионе, в котором высока вероятность землетрясений, обязательно прикрепите систему к стене с использованием настенных кронштейнов (поставляемых в составе вспомогательного набора креплений).

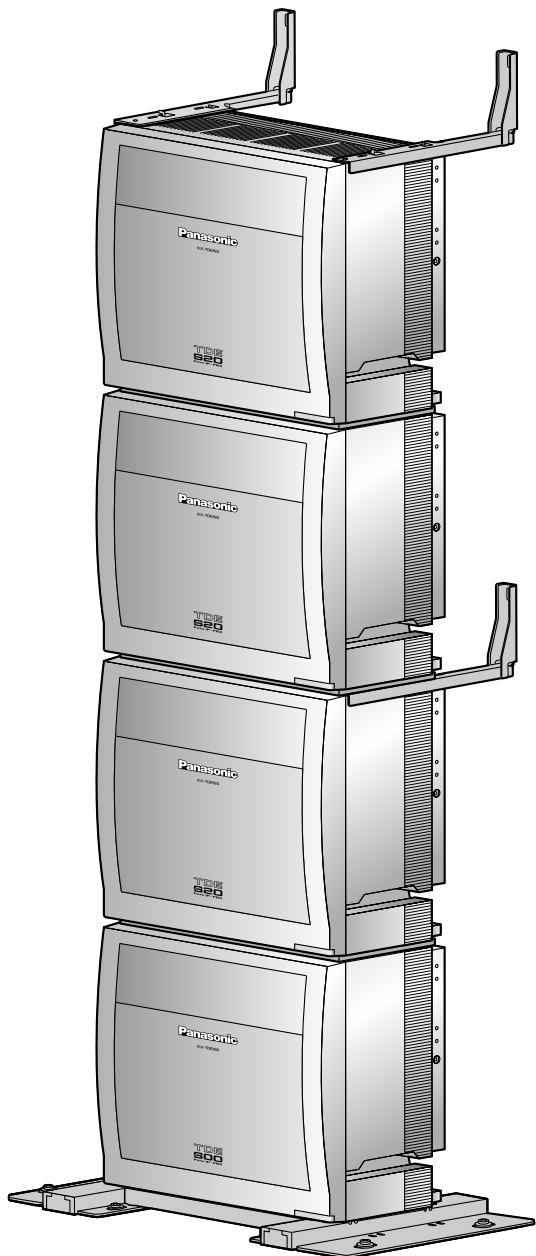
Система из 3 блоков (башенный тип)

Расширенная система (основной блок + 2 блока расширения). Блоки расширения 1 и 2 устанавливаются на основной блок. Для системы из 3 блоков требуется использовать набор креплений.



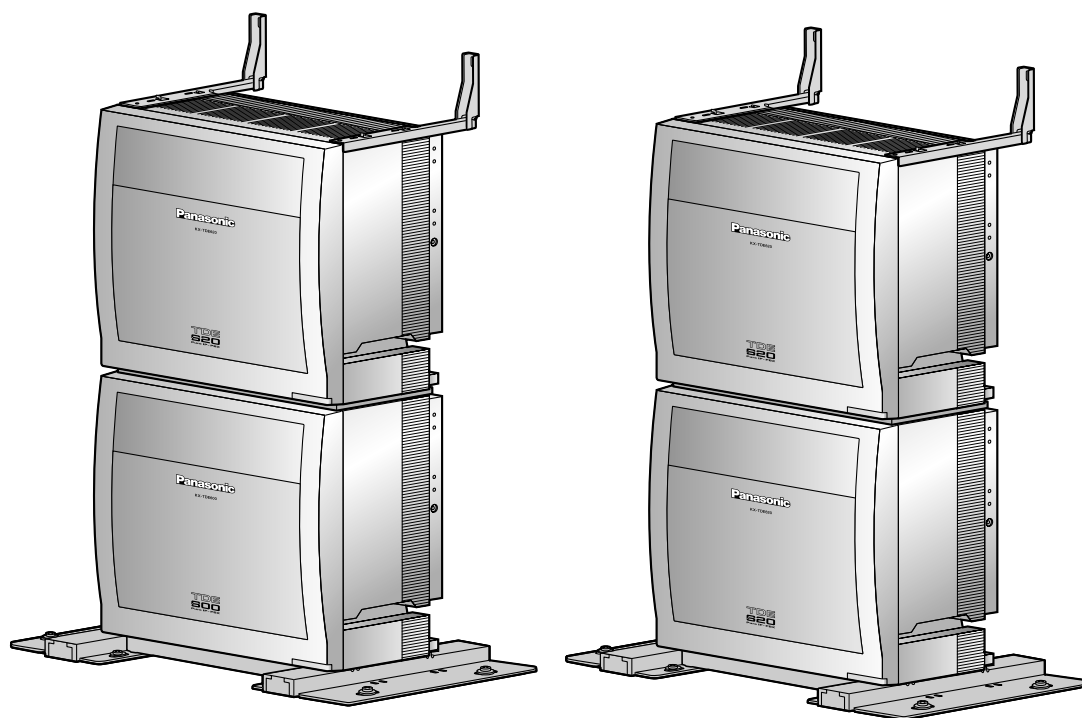
Система из 4 блоков (башенный тип)

Полностью укомплектованная система (основной блок + 3 блока расширения). Блоки расширения 1–3 устанавливаются на основной блок. Для системы из 4 блоков требуется использовать набор креплений.

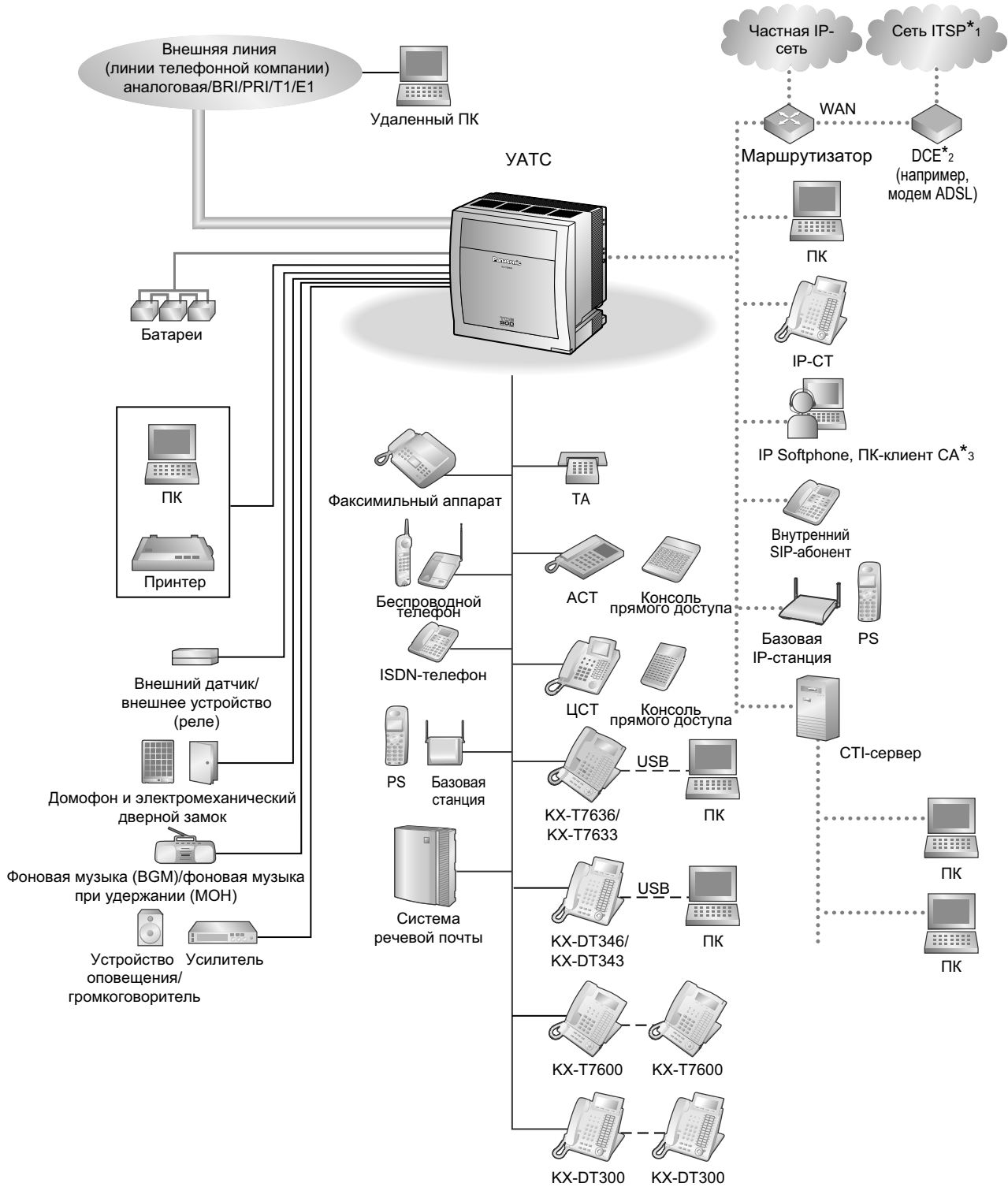


Система из 4 блоков (тип "бок о бок")

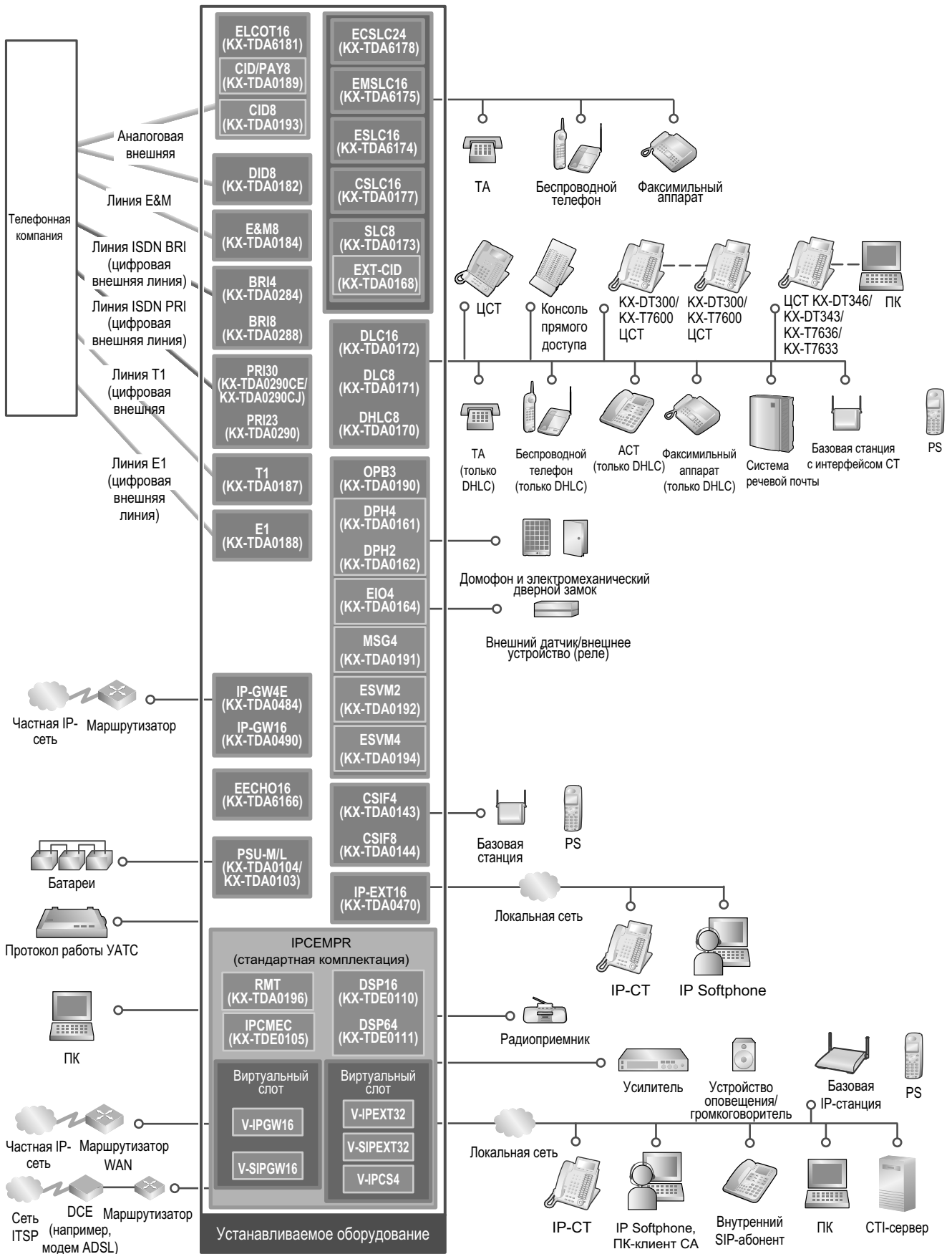
В случае ограниченного вертикального пространства полностью укомплектованную систему (основной блок + блок расширения 1 и блок расширения 2 + блок расширения 3) можно установить в конфигурации "бок о бок". Блок расширения 1 устанавливается на основной блок, а блок расширения 3 устанавливается на блок расширения 2. Установка системы с использованием напольных креплений (поставляемых в составе вспомогательного набора креплений) позволяет упростить повторную установку блоков в другом месте.



1.1.3 Схема соединений в системе



¹ ITSP: поставщик услуг интернет-телефонии
² DCE: оконечное оборудование канала данных
³ CA: Communication Assistant



1.2 Вспомогательное оборудование

1.2.1 Вспомогательное оборудование

Модель №	Наименование модели	Описание
KX-TDE0105	Плата дополнительной памяти (IPCMEC)	Плата дополнительной памяти, позволяющая увеличить пространство для хранения системных данных. Устанавливается на плате IPCEMPR.
KX-TDE0110	16-канальная плата DSP VoIP (DSP16)	16-канальная плата цифрового сигнального процессора с предварительно установленным ключом активации 4 внешних IP-линий и ключом активации 8 системных IP-телефонов. Соответствует стандартам кодирования ITU-T G. 729A и G.711. Устанавливается на плате IPCEMPR.
KX-TDE0111	64-канальная плата DSP VoIP (DSP64)	64-канальная плата цифрового сигнального процессора с четырьмя предварительно установленными ключами активации 4 внешних IP-линий и четырьмя ключами активации 8 системных IP-телефонов. Соответствует стандартам кодирования ITU-T G.729A и G.711. Устанавливается на плате IPCEMPR.
KX-TDA0103	Блок питания L-типа (PSU-L)	Блок питания. Общая выходная мощность 279 Вт. По безопасности соответствует классу 1.
KX-TDA0104	Блок питания M-типа (PSU-M)	Блок питания. Общая выходная мощность 140,4 Вт. По безопасности соответствует классу 1.
KX-TDA0143	Плата интерфейса 4-х базовых станций (CSIF4)	4-портовая плата интерфейса 4-х базовых станций.
KX-TDA0144	Плата интерфейса 8-х базовых станций (CSIF8)	8-портовая плата интерфейса 8-х базовых станций.
KX-TDA0161	4-портовая плата домофона (DPH4)	4-портовая плата домофона для 4-х домофонов и 4-х электромеханических дверных замков. Устанавливается на плате OPB3.
KX-TDA0162	2-портовая плата домофона (немецкого стандарта) (DPH2)	2-портовая плата домофона для 2-х домофонов немецкого стандарта и 2-х электромеханических дверных замков. Устанавливается на плате OPB3.
KX-TDA0164	4-портовая плата ввода/вывода (EIO4)	4-портовая плата ввода/вывода. Устанавливается на плате OPB3.
KX-TDA0168	Плата Caller ID для внутренних абонентов (EXT-CID)	Эта плата посылает сигналы идентификации вызывающего абонента (FSK) в порты внутренних линий. Устанавливается только на плате SLC8.

Модель №	Наименование модели	Описание
KX-TDA0170	8-портовая плата цифровых гибридных внутренних линий (DHLC8)	8-портовая плата цифровых гибридных внутренних линий для ЦСТ, АСТ, ТА, консолей прямого доступа и базовых станций с интерфейсом СТ с 2 портами переключения при исчезновении питания (PFT).
KX-TDA0171	8-портовая плата цифровых внутренних линий (DLC8)	8-портовая плата цифровых внутренних линий для ЦСТ, консолей прямого доступа и базовых станций с интерфейсом СТ.
KX-TDA0172	16-портовая плата цифровых внутренних линий (DLC16)	16-портовая плата цифровых внутренних линий для ЦСТ, консолей прямого доступа и базовых станций с интерфейсом СТ.
KX-TDA0173	8-портовая плата аналоговых внутренних линий (SLC8)	8-портовая плата внутренних линий для ТА. Имеет 2 порта переключения при исчезновении питания (PFT).
KX-TDA0177	16-портовая плата аналоговых внутренних линий с Caller ID (CSLC16)	16-портовая плата внутренних линий для ТА с Caller ID (FSK). Имеет 4 порта переключения при исчезновении питания (PFT).
KX-TDA0182	8-портовая плата DID (DID8)	8-портовая плата внешних линий DID.
KX-TDA0184	8-портовая плата внешних линий E&M (E&M8)	8-портовая плата внешних (соединительных) линий E&M. Поддерживается тип 5.
KX-TDA0187	Плата внешних линий T1 (T1)	1-портовая плата внешних линий T1. Соответствует стандартам EIA/TIA.
KX-TDA0188	Плата внешних линий E1 (E1)	1-портовая плата внешних линий E1. Соответствует стандартам ITU-T.
KX-TDA0189	8-портовая плата Caller ID (АОН стандарта FSK и DTMF)/сигналов тарификации (CID/PAY8)	Плата предоставляет 8 портов Caller ID (АОН с сигнализацией типа FSK (Frequency Shift Keying)/АОН с сигнализацией типа FSK для ожидающих вызовов (Отображение идентификатора вызывающего абонента)/АОН с сигнализацией типа DTMF). Также плата предоставляет 8 портов для услуги обнаружения сигналов тарификации (12 кГц/16 кГц). Устанавливается на плате ELCOT16.
KX-TDA0190	Вспомогательная базовая плата с 3-мя разъемами (OPB3)	Вспомогательная базовая плата с 3-мя разъемами. Предназначена для установки максимум 3 из следующих системных плат: MSG4, ESVM2, ESVM4, DPH4, DPH2 или EIO4.
KX-TDA0191	4-канальная плата хранения сообщений (MSG4)	4-канальная плата хранения сообщений. Устанавливается на плате OPB3.
KX-TDA0192	2-канальная плата речевой почты (ESVM2)	2-канальная плата речевой почты для функции "Встроенная система речевой почты". Также поддерживает функции платы MSG. Устанавливается на плате OPB3.

1.2.1 Вспомогательное оборудование

Модель №	Наименование модели	Описание
KX-TDA0193	8-портовая плата Caller ID (АОН стандарта FSK и DTMF) (CID8)	8-портовая плата Caller ID (АОН с сигнализацией типа FSK (Frequency Shift Keying)/АОН для ожидающих вызовов с сигнализацией типа FSK (Отображение идентификатора вызывающего абонента)/АОН с сигнализацией типа DTMF). Устанавливается на плате ELCOT16.
KX-TDA0194	4-канальная плата речевой почты (ESVM4)	4-канальная плата речевой почты для функции "Встроенная система речевой почты". Также поддерживает функции платы MSG. Устанавливается на плате OPB3.
KX-TDA0196	Плата удаленного администрирования через модемное соединение (RMT)	Плата аналогового модема для удаленной связи с УАТС. Поддерживает ITU-T V.90. Устанавливается на плате IPCEMPR.
KX-TDA0284	4-портовая плата цифровых интерфейсов BRI (BRI4)	4-портовая плата интерфейса базового доступа к ISDN с 1 портом переключения при исчезновении питания. Соответствует стандартам EURO-ISDN/ETSI.
KX-TDA0288	8-портовая плата цифровых интерфейсов BRI (BRI8)	8-портовая плата интерфейса базового доступа к ISDN с 1 портом переключения при исчезновении питания. Соответствует стандартам EURO-ISDN/ETSI.
KX-TDA0290CE	Плата цифровых интерфейсов PRI (PRI30)	1-портовая плата интерфейса первичного доступа к ISDN (30 В-каналов). Соответствует стандартам EURO-ISDN/ETSI.
KX-TDA0290CJ	Плата цифровых интерфейсов PRI (PRI30)	1-портовая плата интерфейса первичного доступа к ISDN (30 В-каналов). Соответствует стандартам EURO-ISDN/ETSI.
KX-TDA0290	Плата цифровых интерфейсов PRI (PRI23)	1-портовая плата интерфейса первичного доступа к ISDN (23 В-канала). Соответствует NI (североамериканскому стандарту ISDN).
KX-TDA0470	16-канальная плата VoIP-абонентов (IP-EXT16)	16-канальная плата VoIP-абонентов. Соответствует системному протоколу Panasonic и стандартам кодирования ITU-T G.729a и G.711.
KX-TDA0484	4-канальная плата шлюза VoIP (IP-GW4E)	4-канальная плата шлюза VoIP. Соответствует протоколу VoIP H.323 V.2 и стандартам кодирования ITU-T G.729a, G.723.1 и G.711.
KX-TDA0490	16-канальная плата шлюза VoIP (IP-GW16)	16-канальная плата шлюза VoIP. Соответствует протоколу VoIP H.323 V.2 и стандартам кодирования ITU-T G.729a, G.723.1 и G.711.
KX-TDA6110	Ведущая плата системной шины (BUS-M)	Плата для подключения блоков расширения. Устанавливается только в основной блок.
KX-TDA6111	Плата расширения системной шины (BUS-ME)	Вспомогательная плата, необходимая для подключения блоков расширения 2 или 3. Устанавливается на плате BUS-M, установленной в основном блоке.

Модель №	Наименование модели	Описание
KX-TDA6166	16-канальная плата эхоподавления (EESHO16)	16-канальная плата для эхоподавления в режиме конференц-связи.
KX-TDA6174	16-портовая плата аналоговых внутренних линий (ESLC16)	16-портовая плата внутренних линий для ТА. Имеет 4 порта переключения при исчезновении питания (PFT).
KX-TDA6175	16-портовая плата аналоговых внутренних линий с функцией "ожидающее сообщение" (EMSLC16)	16-портовая плата внутренних линий для ТА с индикатором ожидающего сообщения. Имеет 4 порта переключения при исчезновении питания (PFT). Выходное напряжение для управления индикатором ожидающего сообщения: 160 В/90 В (открытое напряжение без внешней нагрузки).
KX-TDA6178	24-портовая плата аналоговых внутренних линий с Caller ID (ECSLC24)	24-портовая плата внутренних линий для ТА с Caller ID (FSK). Имеет 4 порта переключения при исчезновении питания (PFT). Может устанавливаться только в тех блоках, в которых установлен PSU-L.
KX-TDA6181	16-портовая плата аналоговых внешних линий (ELCOT16)	16-портовая плата аналоговых внешних линий с 4 портами переключения при исчезновении питания (PFT).
KX-TDA6201	Набор креплений	Набор креплений для системы, состоящей из 3 или 4 блоков.

1.3 Технические характеристики

1.3.1 Общее описание

Шина управления		Шина собственной разработки (16 бит, 8 МГц, 10 Мбайт/с)
Коммуникационная шина		Соответствует стандарту H.100 (1024 тайм-слота)
Коммутация		Распределенная коммутация
Параметры электропитания на входе	PSU-M	100–130 В перем. тока; 2,5 А / 200–240 В перем. тока; 1,4 А; 50 Гц/60 Гц
	PSU-L	100–130 В перем. тока; 5,1 А / 200–240 В перем. тока; 2,55 А; 50 Гц/60 Гц
Внешняя батарея		+36 В пост. тока (+12 В пост. тока × 3, рекомендованная максимальная емкость – 28 А/ч)
Максимально допустимая продолжительность сбоя электропитания		300 мсек. (без использования резервных аккумуляторных батарей)
Продолжительность сохранения содержимого памяти		7 лет
Набор номера	Внешняя линия	Импульсный набор (DP) 10 имп./сек., 20 имп./сек. Тональный (DTMF) набор
	Внутренняя линия	Импульсный набор (DP) 10 имп./сек., 20 имп./сек. Тональный (DTMF) набор
Преобразование набора		DP-DTMF, DTMF-DP
Частота звонка		20 Гц/25 Гц (по выбору)
Сопrotивление шлейфа внешней линии		1600 Ω (макс.)
Климатические условия при эксплуатации	Температура	0 °C – 40 °C
	Влажность	10% – 90% (без конденсации)
Конференц-связь (для каждого блока)		3-сторонняя (до 10 × конференций) – 8-сторонняя (до 4 × конференций)
Фоновая музыка при удержании (МОН)		2 порта (регулировка уровня: от -11 дБ до +11 дБ с шагом 1 дБ) МОН1: порт внешнего источника музыки МОН2: порт выбираемого внутреннего/внешнего источника музыки
Оповещение по громкой связи	Внутреннее	Регулировка уровня: от -15 дБ до +6 дБ с шагом 3 дБ
	Внешнее	2 порта (регулировка громкости: от -15 дБ до +15 дБ с шагом 1 дБ)
Порт последовательного интерфейса	RS-232C	1 (макс. 115,2 кбит/с)

Порт RJ45	Порт MNT	1 (для подключения ПК)	
	Порт LAN	1 (для подключения к локальной сети)	
Кабель внутренней линии	ТА		1-парный (Т, R)
	ЦСТ		1-парный (D1, D2) или 2-парный (Т, R, D1, D2)
	АСТ		2-парный (Т, R, D1, D2)
	Базовая станция с интерфейсом СТ (2-канальная)		1-парный (D1, D2)
	Базовая станция с интерфейсом СТ (8-канальная)		4-парный (D1, D2)
	Консоль прямого доступа и модуль дополнительных программируемых кнопок		1-парный (D1, D2)
Размеры	Основной блок	430 мм (ширина) × 415 мм (высота) × 270 мм (длина)	
	Блок расширения	430 мм (ширина) × 415 мм (высота) × 270 мм (длина)	
Масса (при полной комплектации)	Основной блок	Не более 16 кг	
	Блок расширения	Не более 16 кг	

1.3.2 Характеристики

Сопротивление шлейфа оконечного оборудования	<ul style="list-style-type: none"> Системные телефоны: ЦСТ серии КХ-ДТ300/КХ-Т7600: 90 Ω; все другие ЦСТ/АСТ: 40 Ω ТА: 600 Ω, включая установку Домофон: 20 Ω Базовая станция: 130 Ω; базовая станция с интерфейсом СТ: 65 Ω
Минимальное сопротивление утечки	15 000 Ω (не менее)
Максимальное число терминалов на линию	<ol style="list-style-type: none"> для СТ или ТА при параллельном подключении АСТ/ЦСТ и ТА или при подключении к порту дополнительного устройства при подключении к цифровому порту дополнительного устройства 2 ЦСТ и одного ТА
Вызывное напряжение	75 Vrms при частоте 20 Гц/25 Гц, в зависимости от вызывной нагрузки
Сопротивление шлейфа внешней линии	1600 Ω (макс.)
Длительность "флэш" (прерывания соединения)	24–2032 мсек.
Внутренний цифровой интерфейс ISDN BRI	<p>Напряжение питания: 40 В</p> <p>Потребляемая мощность (BRI4): 4,5 Вт на 1 линию, 10 Вт на 4 линий</p> <p>Потребляемая мощность (BRI8): 4,5 Вт на 1 линию, 20 Вт на 8 линий</p> <p>Способ подачи питания: фантомный источник питания</p>
Предельный ток в цепи электромеханического дверного замка	24 В пост. тока/30 В перем. тока, макс. 1 А
Предельный ток в цепи внешнего устройства (реле)	24 В пост. тока/30 В перем. тока, макс. 1 А
Предельный ток в цепи внешнего датчика	Питание на внешний датчик подается от платы EIO4 и должно быть заземлено через плату EIO4. Схему соединений см. в разделе "3.9.4 Плата EIO4 (КХ-TDA0164)". УАТС обнаруживает подаваемый датчиком сигнал, если сопротивление этого сигнала менее 100 Ω .
Оконечное сопротивление устройства оповещения по громкой связи	600 Ω
Оконечное сопротивление источника фоновой музыки при удержании (МОН)	10 000 Ω

1.3.3 Емкость системы

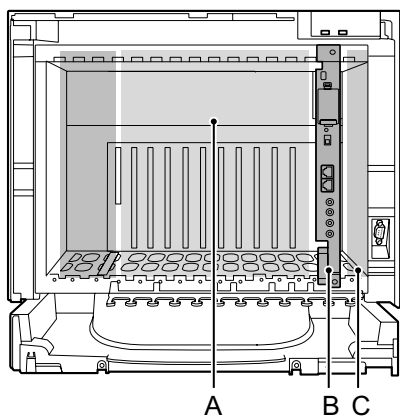
Тип и макс. количество слотов

Данная УАТС поддерживает следующие типы и число слотов.

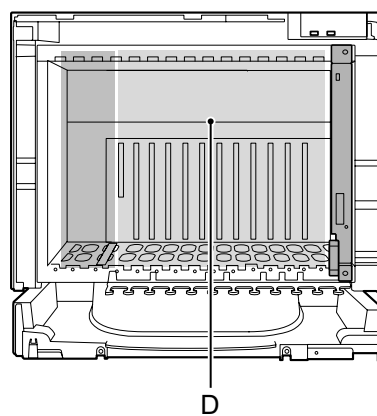
Тип слота		Макс. количество			
		Основная система	Система из 2 блоков	Система из 3 блоков	Система из 4 блоков
Слот платы IPCEMPR		1	1	1	1
Слот платы BUS-M		1	1	1	1
Свободный слот		10	21	32	43
Виртуальный слот	Виртуальный слот внешних линий	4	4	4	4
	Виртуальный слот внутренних абонентов	4	4	4	4

Слоты плат

Основной блок

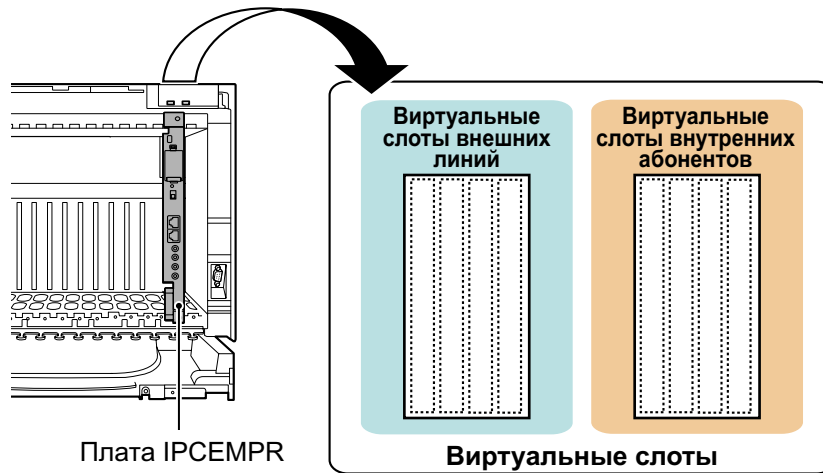


Блок расширения



- A. Свободные слоты 1-10 (слева направо)
- B. Слот платы IPCEMPR
- C. Слот платы BUS-M
- D. Свободные слоты 1-11 (слева направо)

Виртуальные слоты платы IPCEMPR



Максимальное количество системных плат

Ниже указывается количество плат, которые могут быть установлены в свободные или виртуальные слоты УАТС.

Замечание

- Если установка какой-либо платы приводит к превышению допустимой емкости УАТС, эта плата игнорируется.
- Если при запуске УАТС обнаруживается недопустимая конфигурация, то игнорируются все платы, установка которых привела к нарушению конфигурации.

Платы, устанавливаемые в свободных или виртуальных слотах

Тип платы	Макс. количество			
	Основная система	Система из 2 блоков	Система из 3 блоков	Система из 4 блоков
IPCEMPR	1	1	1	1
Плата внешних линий	14 ^{*1}	24 ^{*1}	34 ^{*1}	40 ^{*1}
Виртуальная плата внешних линий	4	4	4	4
V-IPGW16	2	2	2	2
V-SIPGW16	4	4	4	4
Плата физических внешних линий	10 ^{*1}	20 ^{*1}	30 ^{*1}	40 ^{*1}
ELCOT16	10	20	30	40
DID8				
E&M8				
BRI4				
BRI8				
T1	5	10	15	20
E1				
PRI23				
PRI30				
IP-GW4E	10	20	30	40
IP-GW16				
Плата внутренних линий	14	24	34	40
Виртуальная плата внутренних абонентов	4	4	4	4
V-IPEXT32	4	4	4	4
V-SIPEXT32				
V-IPCS4				
Плата физических внутренних линий	10	20	30	40
DHLC8	10	20	30	40
DLC8				
DLC16				
SLC8				
CSLC16				
ESLC16				
ECSLC24 ^{*2}				
EMSLC16				
IP-EXT16	4	8	12	16
CSIF4				
CSIF8				
OPB3	4	8	12	16
EECHO16	2	4	6	8
Всего	18	29	40	51 (43) ^{*3}

^{*1} Одна плата T1, E1, PRI30 или PRI23 при подсчете количества плат эквивалентна 2 платам.

^{*2} Может устанавливаться только в тех блоках, в которых установлен PSU-L.

^{*3} Максимальное количество плат внешних линий и плат внутренних линий ограничено до 43. Кроме того, в этом случае одна плата T1, E1, PRI30 или PRI23 при подсчете эквивалентна 1 плате.

Платы, устанавливаемые на другие системные платы

Тип платы	Макс. количество				Устанавливается на
	Основная система	Система из 2 блоков	Система из 3 блоков	Система из 4 блоков	
DSP16	1				Плата IPCEMPR
DSP64					
IPCMEC					
RMT					
CID/PAY8	20	40	60	80	Плата ELCOT16
CID8					
EXT-CID	10	20	30	40	Плата SLC8
DPH4	4	8	12	16	Плата OPB3
DPH2	8	16	24	32	
MSG4	4	8	12	16	
ESVM2					
ESVM4					
EIO4	4	8	12	16	
BUS-ME	–		1	2	Плата BUS-M

Максимальное количество внешних и внутренних линий

УАТС поддерживает следующее количество внешних и внутренних линий.

Тип	Основная система	Система из 2 блоков	Система из 3 блоков	Система из 4 блоков
Общее количество внешних линий	224	384	544	640
Внешние линии (плата физических внешних линий)	160	320	480	640
Внешние линии (виртуальная плата внешних линий)	64			
Внешние линии H.323	32			
Внешние линии SIP	64			
Общее количество внутренних линий	432	736	1008	1152
Внутренние линии (плата физических внутренних линий)	304	608	880	1120
СТ	256	512	640 ^{*1}	640 ^{*1}
ТА	240	480	720	960
СТ и ТА	304	608	880	1120
Внутренние линии (виртуальная плата внутренних абонентов)	128			
IP-СТ и IP Softphone	128			
Внутренний SIP-абонент				

*1 Максимальное количество СТ во всей системе ограничено 640.

Ресурсы платы DSP

Максимальное число одновременных вызовов с использованием IP-протоколов определяется типом вызова, используемым кодеком(ами) и платой цифрового сигнального процессора (DSP), установленной в УАТС.

Ниже приведены несколько примеров конфигураций и максимальное число одновременных вызовов для каждой из них.

Для вызовов между виртуальными внешними и внутренними линиями

Используемый кодек(и)	Максимальное количество одновременных вызовов	
	Плата DSP16	Плата DSP64
G.711	32	64
G.711+G.729A ^{*1}	12	42
G.729A	8	32

^{*1} Например, если виртуальная внутренняя линия использует G.711, а виртуальная внешняя линия использует G.729A для одного и того же вызова.

Для вызовов между виртуальными внешними линиями и физическими внутренними линиями платы (например, ЦСТ и т.д.)

Используемый кодек	Максимальное количество одновременных вызовов	
	Плата DSP16	Плата DSP64
G.711	32	64
G.729A	12	50

Для вызовов между виртуальными внутренними абонентами и внутренними/внешними линиями физической платы (например, PRI и т.д.)

Используемый кодек	Максимальное количество одновременных вызовов	
	Плата DSP16	Плата DSP64
G.711	64	113
G.729A	16	64

Замечание

Выполнение и прием многоточечных вызовов через плату DSP в случае, если все ресурсы платы уже используются, невозможны.

Максимальное количество оконечных устройств

Ниже указано возможное количество единиц оконечного оборудования, поддерживаемое УАТС.

Тип оконечного устройства	Основная система	Система из 2 блоков	Система из 3 блоков	Система из 4 блоков
Телефон (с использованием цифрового XDP-подключения)	368 (432) ^{*1}	608 (736) ^{*1}	848 (1008) ^{*1}	992 (1152) ^{*1}
ТА	240	480	720	960
ЦСТ моделей серии КХ-DT300/ КХ-T7600	256	512	640	640
Другой ЦСТ	128	256	384	512
АСТ	80	160	240	320
IP-СТ	288	448	608	704
IP-СТ ^{*2} (поддерживается платой IP-EXT16)	160	320	480	640
IP-СТ ^{*3} (поддерживается платой IPCEMPR)	128 ^{*4}			
Внутренний SIP-абонент	128			
Консоль прямого доступа	64			
Базовая станция	32 ^{*5}	64 ^{*5}	96 ^{*5}	128 ^{*5}
Базовая станция с интерфейсом СТ (2-канальная)/Базовая станция для платы CSIF	32	64	96	128
Базовая станция с интерфейсом СТ (8-канальная)	16	32	48	64
Базовая IP-станция (8-канальная)	16	16	16	16
PS	512			
Система речевой почты (VPS) ^{*6}	8			
Домофон	16	32	48	64
Электромеханический дверной замок	16	32	48	64
Внешний датчик	16	32	48	64

1.3.3 Емкость системы

Тип оконечного устройства	Основная система	Система из 2 блоков	Система из 3 блоков	Система из 4 блоков
Внешнее устройство (реле)	16	32	48	64

¹ Даже в случае цифрового XDP-подключения каждый блок поддерживает до 256 ЦСТ серии KX-DT300/KX-T7600.

² Модели серии KX-NT300 (за исключением KX-NT366/KX-NT305), KX-NT265 и KX-NT136

³ Модели KX-NT400, серии KX-NT300, KX-NT265 (только версия программного обеспечения 2.00 или выше)

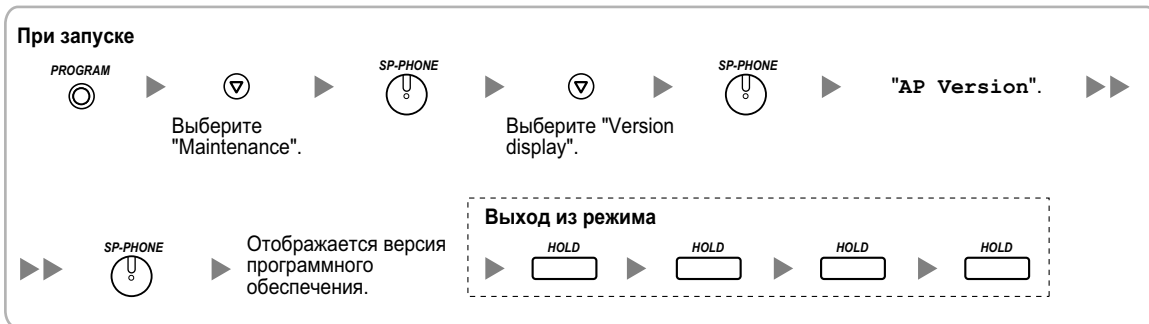
⁴ Для KX-NT400 максимальное число внутренних линий, которые можно соединить с УАТС, составляет 64.

⁵ Одна 8-канальная базовая станция с интерфейсом СТ или базовая IP-станция считается за 2 базовых станции в общем числе базовых станций.

⁶ К одной системной плате можно подключить только одну систему VPS.

Примечание для пользователей IP-СТ KX-NT265

Поддерживаемая плата зависит от версии программного обеспечения IP-СТ KX-NT265. Для проверки версии выполните приведенную ниже процедуру:



Выбор блока питания для каждого блока

Для УАТС требуется блок питания (PSU), выбираемый в соответствии с конфигурацией системы. Для каждого блока вычислите нагрузку в соответствии с типом и количеством единиц подключаемого оборудования и определите тип необходимого блока питания.

Замечание

Независимо от общей нагрузки, при наличии в блоке платы ECSLC24 должен быть установлен PSU-L.

Вычисление нагрузки

Тип оборудования		Нагрузка
СТ	ЦСТ моделей серии KX-DT300/консоль прямого доступа серии KX-DT300/ЦСТ моделей серии KX-T7600/консоль прямого доступа серии KX-T7600	1
	ЦСТ KX-T7560/KX-T7565	1
	Другой ЦСТ/другая консоль прямого доступа	4
	АСТ	4
	IP-СТ	0
	Внутренний SIP-абонент	0

Тип оборудования		Нагрузка
Плата внутренних линий ^{*1}	DHLC8	8
	SLC8	8
	CSLC16/ESLC16/EMSLC16	16
	ECSLC24	24
Базовая станция с интерфейсом СТ (2-канальная)/базовая станция для платы CSIF (1 аппарат)		4
Базовая станция с интерфейсом СТ (8-канальная) (1 аппарат)		8
Базовая IP-станция (8-канальная) (1 аппарат)		0
Внутренняя ISDN-линия		2
VPS (1 порт)		1

*1 При вычислении нагрузки учитываются только те платы внутренних линий, которые могут поддерживать подключение ТА.

Допустимая нагрузка для блоков питания

Каждый блок питания рассчитан на разную нагрузку.

Тип блока питания	Максимальная нагрузка
PSU-M	128
PSU-L	512

Если общая нагрузка составляет больше 128, следует установить PSU-L. Если общая нагрузка меньше 128, но в будущем ожидается расширение, целесообразно установить PSU-L вместо PSU-M. Установка блока питания, превосходящего по своим характеристикам необходимые требования для текущей конфигурации, не вызывает каких-либо повреждений.

Пример вычисления

Тип оборудования		Нагрузка
ЦСТ моделей серии КХ-Т7600	48 устройств	48
Другой ЦСТ	4 устройства	16
ESLC16	1 плата	16
EMSLC16	3 платы	48
VPS	8 портов	8
Всего		136

Общее значение нагрузки составляет 136. Поскольку это значение находится в диапазоне 128–512, необходимо установить блок питания PSU-L.

Раздел 2

Установка ключа активации

В этом разделе приведена информация относительно ключей активации, включая процедуру получения ключа активации и его установки на карте флэш-памяти SD.

2.1 Информация о ключах активации

2.1.1 Ключи активации

Ключи активации необходимы для использования внешних IP-линий в частной IP-сети посредством платы IPCEMPR или для обновления программного обеспечения в целях внедрения расширенных функций.

Ключи активации могут быть установлены на плате DSP16/DSP64 или предоставляться в виде дополнительных файлов ключей активации.

Тип и максимальное количество ключей активации

Данная УАТС поддерживает следующие типы и количество ключей активации.

Тип ключа активации	Описание	Макс. количество	Поддерживаемые внешние IP-линии/ IP-телефоны/пользователи СА
2 IP Trunk¹	Позволяет использовать 2 внешних IP-линии (H.323/SIP).	32	64 внешних IP-линий (H.323/SIP)
4 IP Trunk¹	Позволяет использовать 4 внешних IP-линии (H.323/SIP).	16	
1 IP Softphone/IP PT²	Позволяет использовать 1 IP-CT/ IP Softphone.	128	128 IP-CT/IP Softphone
4 IP Softphone/IP PT²	Позволяет использовать 4 IP-CT/ IP Softphone.	32	
8 IP Softphone/IP PT²	Позволяет использовать 8 IP-CT/ IP Softphone.	16	
16 IP Softphone/IP PT²	Позволяет использовать 16 IP-CT/IP Softphone.	8	
1 IP PT	Позволяет использовать 1 IP-CT.	128	128 IP-CT
4 IP PT	Позволяет использовать 4 IP-CT.	32	
8 IP PT	Позволяет использовать 8 IP-CT.	16	
16 IP PT	Позволяет использовать 16 IP-CT.	8	
1 SIP Extension	Позволяет организовать 1 внутреннего SIP-абонента.	128	128 внутренних SIP-абонента
4 SIP Extension	Позволяет организовать 4 внутренних SIP-абонентов.	32	
8 SIP Extension	Позволяет организовать 8 внутренних SIP-абонентов.	16	
16 SIP Extension	Позволяет организовать 16 внутренних SIP-абонентов.	8	
CA Pro 1user	Позволяет использовать CA Pro для 1 пользователя.	128	128 пользователей

Тип ключа активации	Описание	Макс. количество	Поддерживаемые внешние IP-линии/ IP-телефоны/пользователи СА
CA Pro 5users	Позволяет использовать CA Pro для 5 пользователей.	25	125 пользователей
CA Pro 10users	Позволяет использовать CA Pro для 10 пользователей.	12	120 пользователей
CA Pro 40users	Позволяет использовать CA Pro для 40 пользователей.	3	120 пользователей
CA Pro 128users	Позволяет использовать CA Pro для 128 пользователей.	1	128 пользователей
CA Supervisor 1user	Позволяет использовать CA ACD Monitor для 1 супервизора распределения входящих вызовов.	4	4 пользователей
Software Upgrade 01	Обновляет программное обеспечение для внедрения расширенных функций.	1	-

^{*1} Необходимо задать количество установленных ключей активации, которые будут использоваться для внешних линий H.323, посредством системного программирования. По умолчанию все установленные ключи активации используются для внешних линий SIP.

^{*2} Количество IP Softphone, которое может использоваться с установленными ключами активации, можно задать посредством системного программирования. По умолчанию с установленными ключами активации могут использоваться только IP Softphone.

Предварительно установленные ключи активации на плате DSP16/ DSP64

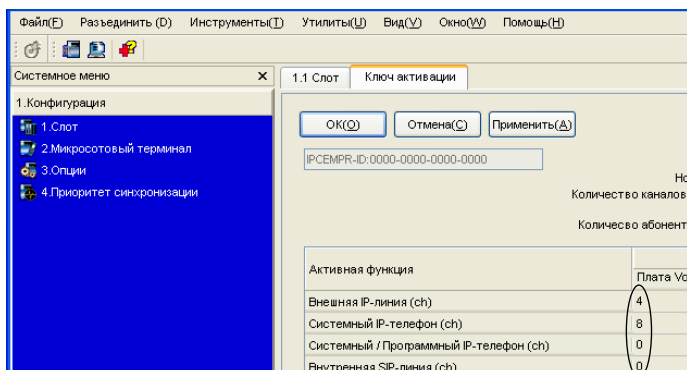
На плате DSP16/DSP64 имеются предварительно установленные ключи активации следующих типов в приведенном ниже количестве:

Тип платы	Ключ активации		Поддерживаемые внешние IP-линии/IP-СТ
DSP16	4-Channel IP Trunk	1	4 внешних IP-линий (H.323/SIP)
	8-Channel IP Proprietary Telephone	1	8 IP-СТ
DSP64	4-Channel IP Trunk	4	16 внешних IP-линий (H.323/SIP)
	8-Channel IP Proprietary Telephone	4	32 IP-СТ

Выбор платы DSP16 или DSP64 зависит от количества используемых внешних линий IP и IP-СТ.

2.1.1 Ключи активации

Пример: предварительно установленные ключи активации на плате DSP16



Дополнительные ключи активации на карте флэш-памяти SD (файлы ключа активации)

Если предварительно установленных ключей активации на платах DSP16/DSP64 недостаточно для требуемой конфигурации или при необходимости внедрения расширенных функций, следует получить дополнительные ключи активации, которые поставляются в виде файлов ключа активации, и установить их на карте флэш-памяти SD.

На карте флэш-памяти SD могут быть установлены следующий тип и количество дополнительных ключей активации:

Ключи активации для внешних IP-линий

Модель №	Тип ключа активации	Максимальное количество/Поддерживаемые внешние IP-линии			
		в случае DSP16		в случае DSP64	
KX-NCS4102	2 IP Trunk	30	60 внешних IP-линий (H.323/SIP)	24	48 внешних IP-линий (H.323/SIP)
KX-NCS4104	4 IP Trunk	15		12	

Ключи активации для телефонов IP

Модель №	Тип ключа активации	Максимальное количество/Поддерживаемые телефоны IP			
		в случае DSP16		в случае DSP64	
KX-NCS4201	1 IP Softphone/IP PT	120	120 IP-CT/IP Softphone	96	96 IP-CT/IP Softphone
KX-NCS4204	4 IP Softphone/IP PT	30	120 IP-CT/IP Softphone	24	96 IP-CT/IP Softphone
KX-NCS4208	8 IP Softphone/IP PT	15	120 IP-CT/IP Softphone	12	96 IP-CT/IP Softphone
KX-NCS4216	16 IP Softphone/IP PT	7	112 IP-CT/IP Softphone	6	96 IP-CT/IP Softphone
KX-NCS4501	1 IP PT	120	120 IP-CT	96	96 IP-CT

Модель №	Тип ключа активации	Максимальное количество/Поддерживаемые телефоны IP			
		в случае DSP16		в случае DSP64	
KX-NCS4504	4 IP PT	30	120 IP-CT	24	96 IP-CT
KX-NCS4508	8 IP PT	15	120 IP-CT	12	96 IP-CT
KX-NCS4516	16 IP PT	7	112 IP-CT	6	96 IP-CT
KX-NCS4701	1 SIP Extension	128	128 внутренних SIP-абонента	128	128 внутренних SIP-абонента
KX-NCS4704	4 SIP Extension	32		32	
KX-NCS4708	8 SIP Extension	16		16	
KX-NCS4716	16 SIP Extension	8		8	

Ключи активации для пользователей СА

Модель №	Тип ключа активации	Макс. количество	Поддерживаемые пользователи СА
KX-NCS2201	CA Pro 1user	128	128 пользователей
KX-NCS2205	CA Pro 5users	25	125 пользователей
KX-NCS2210	CA Pro 10users	12	120 пользователей
KX-NCS2240	CA Pro 40users	3	120 пользователей
KX-NCS2249	CA Pro 128users	1	128 пользователей
KX-NCS2301	CA Supervisor 1user	4	4 пользователей

Ключи активации для обновления программного обеспечения

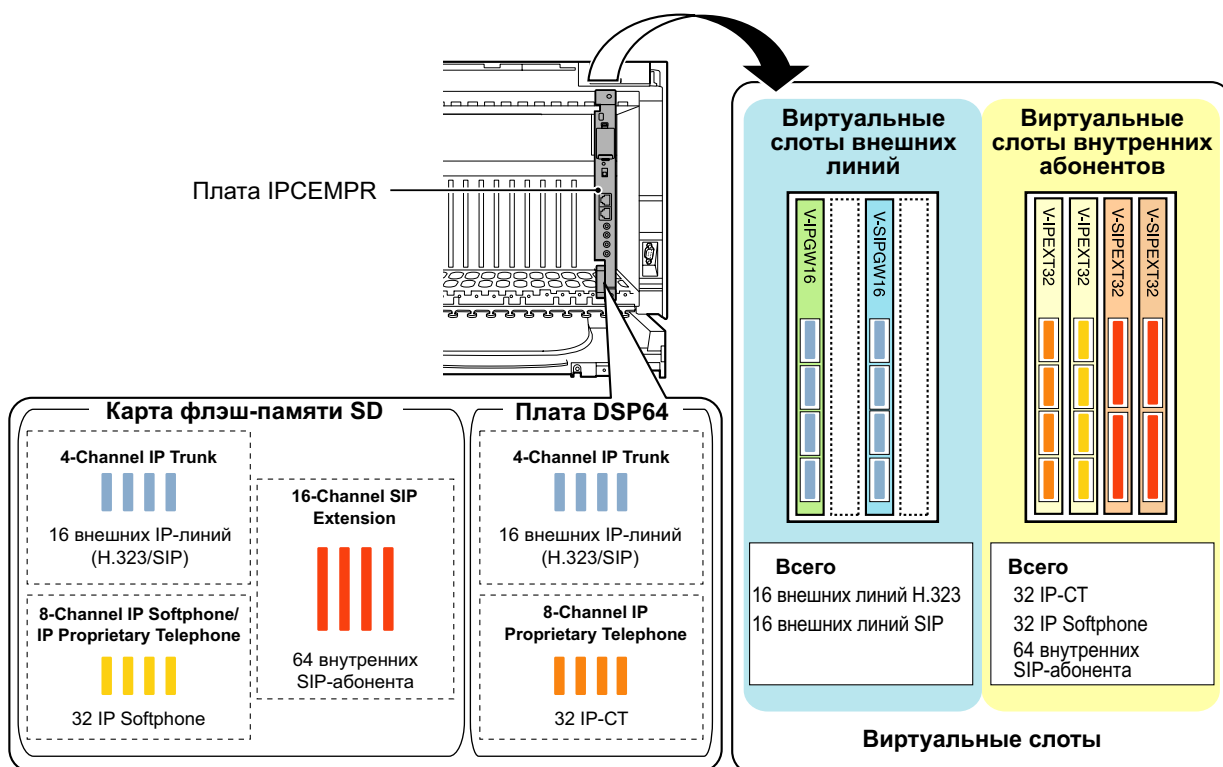
Модель №	Тип ключа активации	Макс. количество
KX-NCS4950	Software Upgrade 01	1

Замечание

- Информация о получении дополнительных ключей активации приведена в разделе "2.1.2 Код ключа активации и система управления ключами".
- Для получения информации об установке файлов ключей активации на карте флэш-памяти SD см. раздел "2.1.3 Файл ключа активации".

Пример установки ключа активации

Ниже приведен пример системы с 16 внешними линиями H.323, 16 внешними линиями SIP, 32 IP-CT, 32 IP Softphone и 64 внутренними SIP-абонентами в частной IP-сети с установленной платой IPCEMPR.



2.1.2 Код ключа активации и система управления ключами

Для получения дополнительных ключей активации необходимо приобрести соответствующие коды ключей активации и получить доступ к системе управления ключами. Из системы управления ключами ключи активации можно загрузить в виде файлов ключа активации.

Для загрузки ключей активации введите идентификационный номер MPR, указанный на плате IPCEMPR в УАТС, номер ключа активации и регистрационный номер, указываемый в каждом коде ключа активации.

Для получения информации о типе доступных кодов ключей активации см. раздел "Дополнительные ключи активации на карте флэш-памяти SD (файлы ключа активации)".

Замечание

- Номер ключа активации и регистрационный номер в коде ключа активации позволяют выгрузить файл ключа активации только один раз.
- В одном файле ключа активации могут быть загружены до 8 ключей активации.
- На карте флэш-памяти SD может быть установлено до 100 файлов ключа активации.
- Одновременно с загрузкой на ПК файл ключа активации может быть отправлен на указанный адрес электронной почты.
- Рекомендуется создавать резервные копии загруженных файлов ключей активации на ПК.
- В случае отказа системы потребуется временный ключ активации для технического обслуживания. Временный ключ активации может использоваться только в течение ограниченного периода времени и быть загружен из системы управления ключами так же, как и файлы ключа активации.

2.1.3 Файл ключа активации

Посредством установки загруженного файла(ов) ключа активации на карте флэш-памяти SD платы IPCEMPR с помощью Maintenance Console активизируется соответствующее число внешних IP-линий и IP-телефонов или расширенных функций.

Установка файла ключа активации на карте флэш-памяти SD

Проверьте, что на ПК уже установлено программное обеспечение Maintenance Console, и ПК подключен к УАТС. Для получения более подробной информации о Maintenance Console см. раздел "Раздел 4 Руководство по Maintenance Console".

1. Запустите Maintenance Console из меню Start (Пуск) на ПК.
2. В меню **Утилиты** выберите **Передача файла из ПК на УАТС (SD-карту)**.
Появится диалоговое окно.
3. Выберите выгружаемый файл.
Появится окно, отображающее процесс выгрузки.
При копировании файлов на карту флэш-памяти SD УАТС автоматически переименовывает их в соответствии с информацией заголовка.
После завершения копирования появится соответствующее сообщение.
4. Нажмите **ОК**.
5. В **Конфигурация** выберите **Слот**.
6. Нажмите **Ключ активации**.
7. Для файла(ов) ключа активации внешних IP-линий выберите **Выполнить**.
Появится подтверждающее сообщение. Нажмите **Да**.

Примечание

Файл ключа активации может быть установлен только в УАТС с идентификационным номером MPR, введенным при загрузке файла ключа активации. Повторная выдача файла ключа активации возможна только в случае повреждения платы IPCEMPR.

Замечание

- После выполнения приведенной выше процедуры необходимо перезапустить УАТС для активации ключа активации Software Upgrade 01. Информацию о перезапуске УАТС см. в разделе "5.1.4 Использование кнопки сброса (Reset)".
- Для получения информации о программировании ключей активации в Maintenance Console см. online-справку.

Раздел 3

Установка

В этом разделе описываются процедуры, выполняемые при установке УАТС. Здесь содержатся подробные инструкции по планированию места установки, установке блоков и системных плат, а также по прокладке кабелей периферийного оборудования. Кроме того, здесь приведена дополнительная информация по расширению системы и установке периферийного оборудования.

3.1 Подготовка к установке

3.1.1 Подготовка к установке

Перед установкой УАТС и окончательного оборудования ознакомьтесь со следующими указаниями относительно установки и подключения.

Обязательно соблюдайте применимые местные нормы, например, установленные в законах или иных нормативных документах.

Инструкции по технике безопасности при установке

ПРЕДУПРЕЖДЕНИЕ

Во избежание возгорания, поражения электрическим током и получения травм при прокладке телефонных линий следует соблюдать изложенные ниже основные правила техники безопасности:

- Не прокладывайте телефонные линии во время грозы.
- Не устанавливайте телефонные разъемы во влажных помещениях (за исключением телефонных разъемов во влагозащитном исполнении).
- Не прикасайтесь к неизолированным телефонным проводам или клеммам, если телефонная линия не отключена от сетевого интерфейса.
- Соблюдайте осторожность при прокладке и модификации телефонных линий.

Меры предосторожности при установке

Эта УАТС предназначена как для напольной установки, так и для настенного монтажа и должна устанавливаться только в таком месте, где она будет доступна для проведения проверок и технического обслуживания.

Во избежание неисправностей, шума или выцветания следуйте нижеприведенным инструкциям:

ПРЕДУПРЕЖДЕНИЕ

Не устанавливайте систему в следующих местоположениях:

- В местах, где возможны сильные или частые удары и вибрация. Эти действия могут привести к падению изделия, что может стать причиной травм, а также снижения производительности изделия.
- В местах с большим количеством пыли. Наличие больших объемов пыли может стать причиной возгорания или поражения электрическим током, а также снизить производительность изделия.

ПРЕДОСТЕРЕЖЕНИЕ

Не устанавливайте систему в следующих местоположениях:

- Под прямыми солнечными лучами, в местах с высокой или низкой температурой, во влажных помещениях (температурный диапазон: 0 °C – 40 °C).
- В местах с возможным наличием серных газов, например, около термальных источников.
- Рядом с источниками высокочастотных помех, такими как швейные машины или электрические сварочные аппараты.
- В местах, где другие объекты затрудняют доступ к УАТС. Обязательно оставьте свободное пространство по крайней мере на 20 см сверху и 10 см по бокам корпуса УАТС для обеспечения вентиляции.

Примечание

Не устанавливайте систему в следующих местоположениях:

- Рядом с компьютерами, телексами и прочей оргтехникой, а также рядом с микроволновыми печами, кондиционерами. (Также не рекомендуется устанавливать систему в одном помещении с вышеупомянутым оборудованием.)
- Ближе 1,8 м от радиоприемников и телевизоров. (Как УАТС, так и системные телефоны следует располагать на удалении не менее 1,8 м от таких устройств.)

Не выполняйте следующее:

- Не закрывайте отверстия в корпусе УАТС.
- Не складывайте системные платы друг на друга.

Меры предосторожности при монтаже

При монтаже блока обязательно следуйте нижеприведенным инструкциям.

ПРЕДОСТЕРЕЖЕНИЕ

- Не следует использовать ту электрическую розетку переменного тока, к которой уже подключен компьютер, телекс или другая оргтехника, т.к. создаваемые этими приборами помехи могут снизить производительность системы или вызвать останов ее работы.
- Во время прокладки кабелей отключайте систему от источника электропитания и включайте ее снова только после выполнения всех подключений.
- На внешних линиях должны устанавливаться разрядники (грозозащита). Для получения более подробной информации см. раздел "3.2.17 Установка разрядника (грозозащита)".

Примечание




- СТ следует подключать 2-парными телефонными кабелями. ТА, терминалы данных, автоответчики, компьютеры, системы речевой почты и т.д. подключаются 1-парными телефонными кабелями.
- Неправильный монтаж может привести к нарушению работоспособности УАТС. Информацию о прокладке кабелей системы см. в разделе "Раздел 3 Установка".
- Если аппарат внутреннего абонента не функционирует должным образом, отключите телефон от внутренней линии и затем снова подключите его к линии, либо выключите и снова включите питание УАТС выключателем питания.
- Для подключения внешних линий используйте кабель типа "витая пара".
- Для предотвращения воздействия помех сигнала на производительность изделия не прокладывайте незэкранированные телефонные кабели поблизости от кабелей питания переменным током, компьютерных кабелей, проводов электросети и т.д. При необходимости прокладки кабелей около других устройств или кабелей, создающих помехи, используйте экранированные телефонные кабели или помещайте их в металлические трубки.

3.2 Установка УАТС

3.2.1 Распаковка

Компоненты, входящие в комплект поставки основного блока (КХ-TDE600)

Распакуйте коробку и проверьте комплектность:




Основной блок		1
Ферритовый сердечник (для платы IPCEMPR)		2
Шнур электропитания с ферритовым сердечником ^{*1}		1 ^{*2}
Металлический кронштейн		1
Дюбель		4
Защитная решетка вентилятора		2
Разъем MINIPLUG (для устройства оповещения и источника фоновой музыки)		4
Карта флэш-памяти SD		1
Винт А		4
Винт В		6
Винт С		2

^{*1} В Канаде присоединение ферритового сердечника к шнуру электропитания не требуется.

^{*2} В комплект поставки КХ-TDE600BX входит 2 типа шнуров электропитания. Следует использовать шнур, соответствующий стране/региону установки.

Компоненты, входящие в комплект поставки блока расширения (KX-TDE620)

Распакуйте коробку и проверьте комплектность:

Основной блок		1
Шнур электропитания с ферритовым сердечником ^{*1}		1 ^{*2}
Металлический кронштейн		1
Дюбель		4
Защитная решетка вентилятора		2
Винт А		4
Винт В		6
Винт С		2

^{*1} В Канаде присоединение ферритового сердечника к шнуру электропитания не требуется.

^{*2} В комплект поставки KX-TDE620BX входит 2 типа шнуров электропитания. Следует использовать шнур, соответствующий стране/региону установки.

Компоненты, входящие в комплект поставки набора креплений (KX-TDA6201)

Распакуйте коробку и проверьте комплектность:

Настенный кронштейн (правый)		2
Настенный кронштейн (левый)		2
Напольное крепление		4
Опорный кронштейн		4
Шайба		16
Винт D		8

ПРЕДОСТЕРЕЖЕНИЕ

При установке системы, состоящей из нескольких блоков, в регионе, в котором высока вероятность землетрясений, обязательно прикрепите систему к стене с использованием настенных кронштейнов.

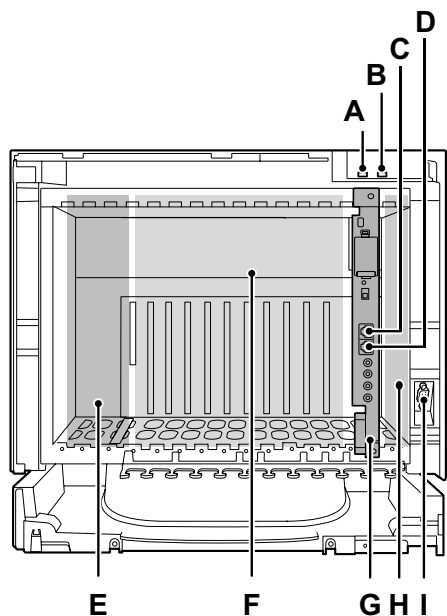
Замечание

При установке набора креплений необходимо использовать винты (А) и дюбели, входящие в комплект поставки основного блока или блока расширения.

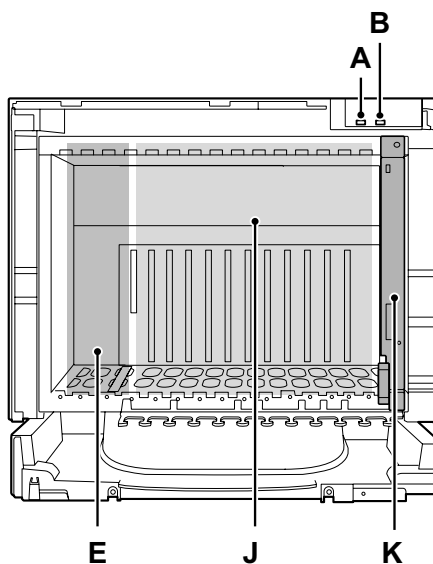
3.2.2 Наименования и расположение

Вид изнутри

Основной блок (KX-TDE600)



Блок расширения (KX-TDE620)

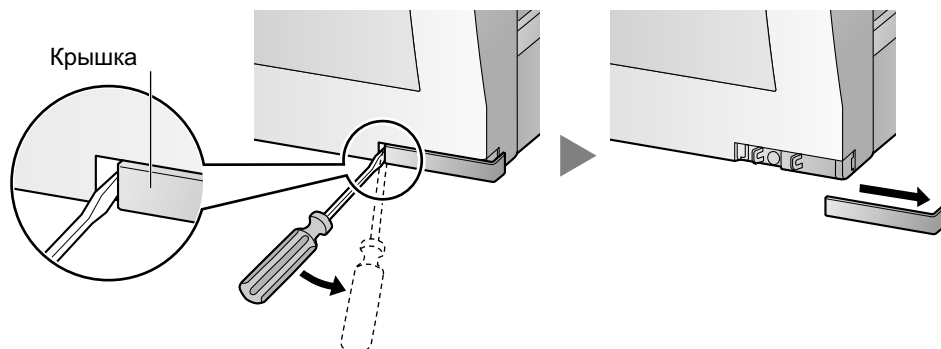


- A. Индикатор RUN
- B. Индикатор ALARM
- C. Порт MNT
- D. Порт LAN
- E. Слот PSU
- F. Свободные слоты 1-10 (слева направо)
- G. Плата IPCEMPR
- H. Слот платы BUS-M
- I. Порт RS-232C
- J. Свободные слоты 1-11 (слева направо)
- K. Плата BUS-S

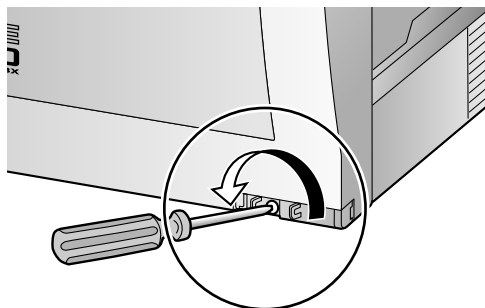
3.2.3 Снятие/установка лицевой панели

Снятие лицевой панели

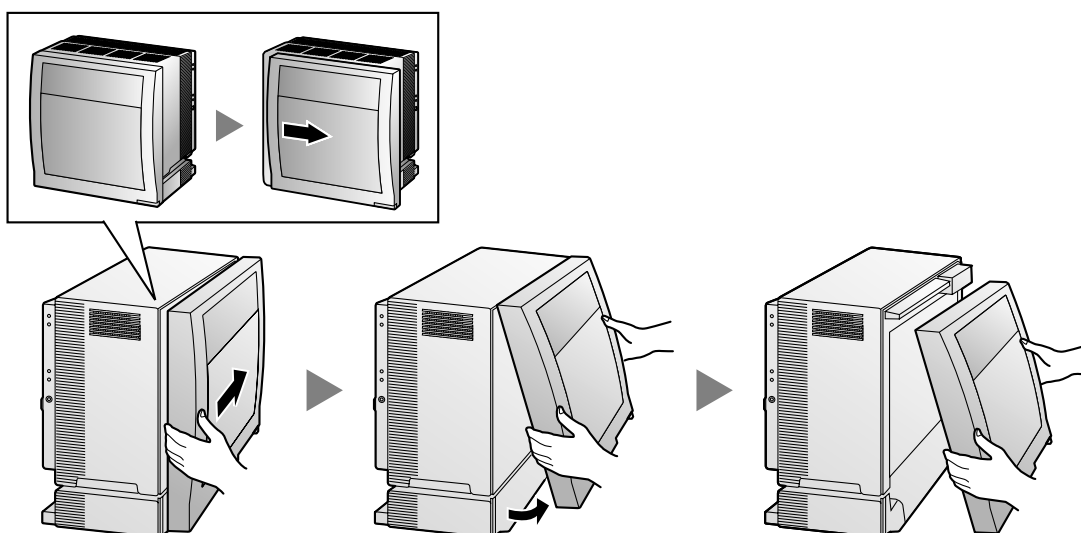
1. Вставьте плоскую отвертку в отверстие слева от крышки, закрывающей крепежный винт, и снимите крышку.



2. Отверните крепежный винт вращением отвертки против часовой стрелки.

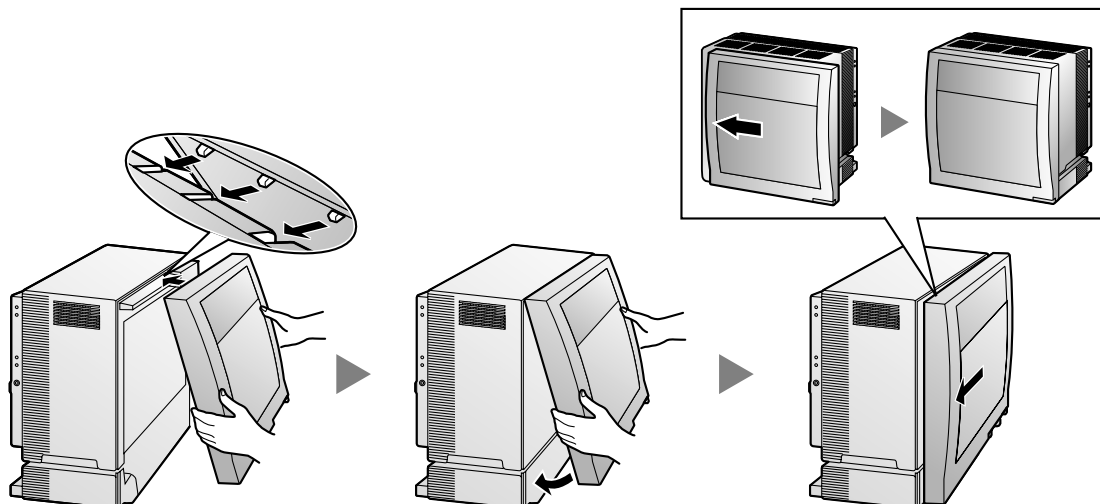


3. Сместите лицевую панель вправо до упора, затем снимите ее.

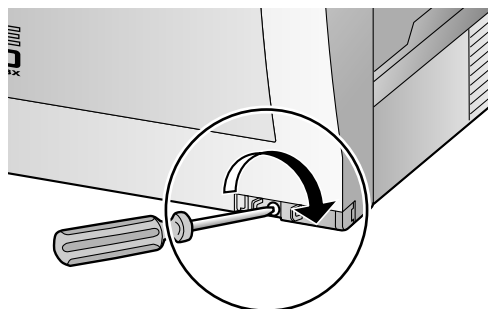


Установка лицевой панели

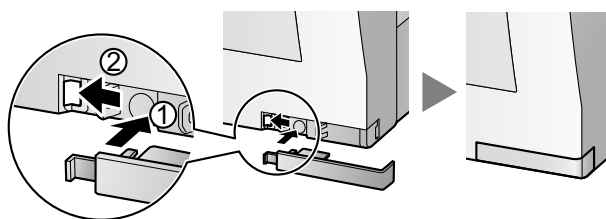
1. Присоедините лицевую панель к корпусу блока (совместите выступы на панели с пазами на корпусе). Затем сместите лицевую панель влево до фиксации.



2. Заверните крепежный винт вращением отвертки по часовой стрелке.



3. Установите на место крышку, закрывающую крепежный винт.



ПРЕДОСТЕРЕЖЕНИЕ

- Из соображений безопасности перед началом эксплуатации УАТС закройте лицевую панель и плотно заверните винт.
- Обязательно заверните крепежный винт, прежде чем установить крышку.

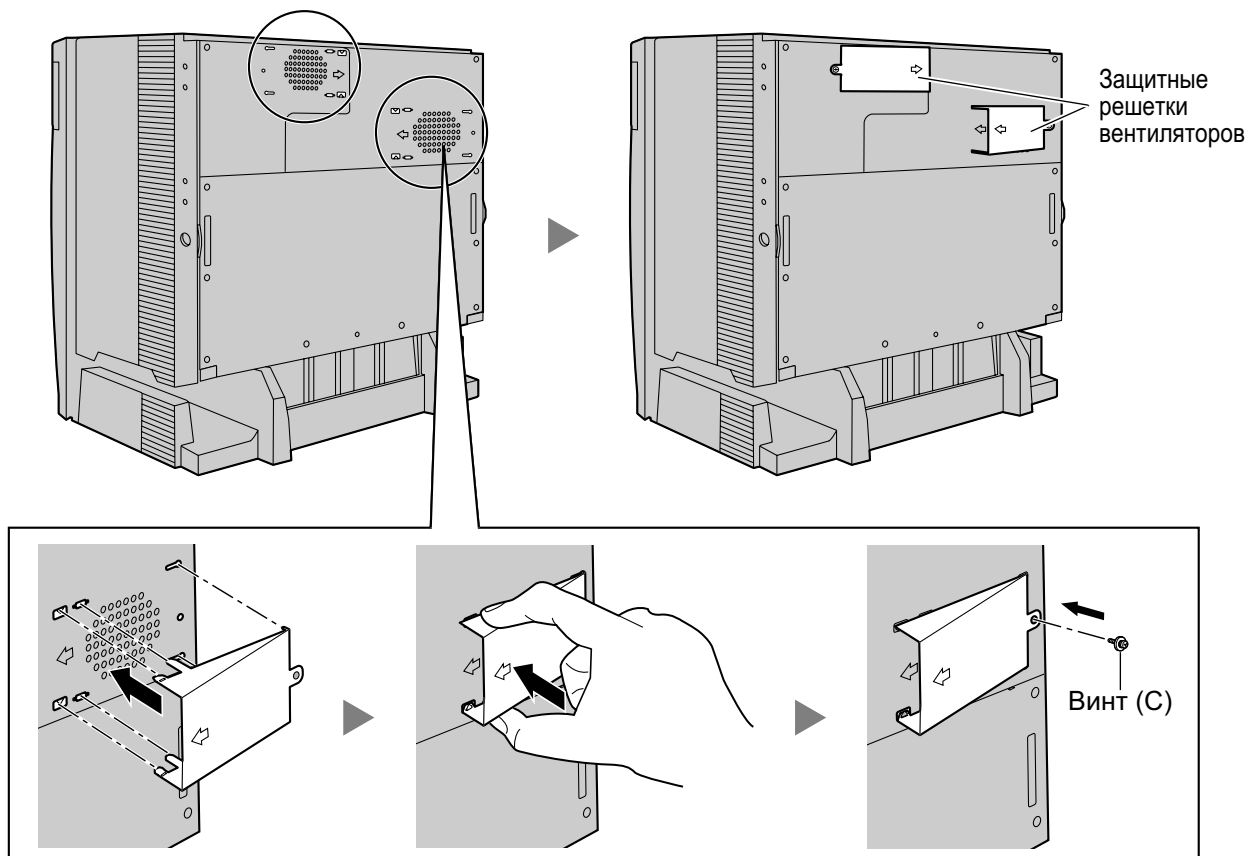
3.2.4 Присоединение защитных решеток вентиляторов

Присоединение защитных решеток вентиляторов

Установка защитных решеток вентиляторов (входят в комплект поставки блока) с помощью винтов (С) необходима в случае:

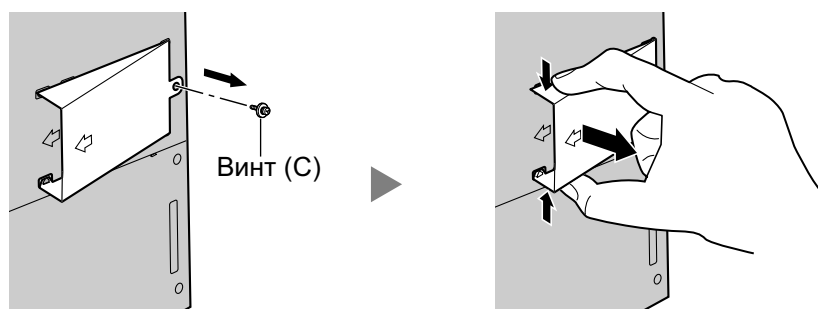
- установки системы, состоящей из нескольких блоков,
- настенного монтажа блока либо
- установки блока вблизи стены

в целях защиты вентиляционных отверстий позади корпуса блока.



Замечание

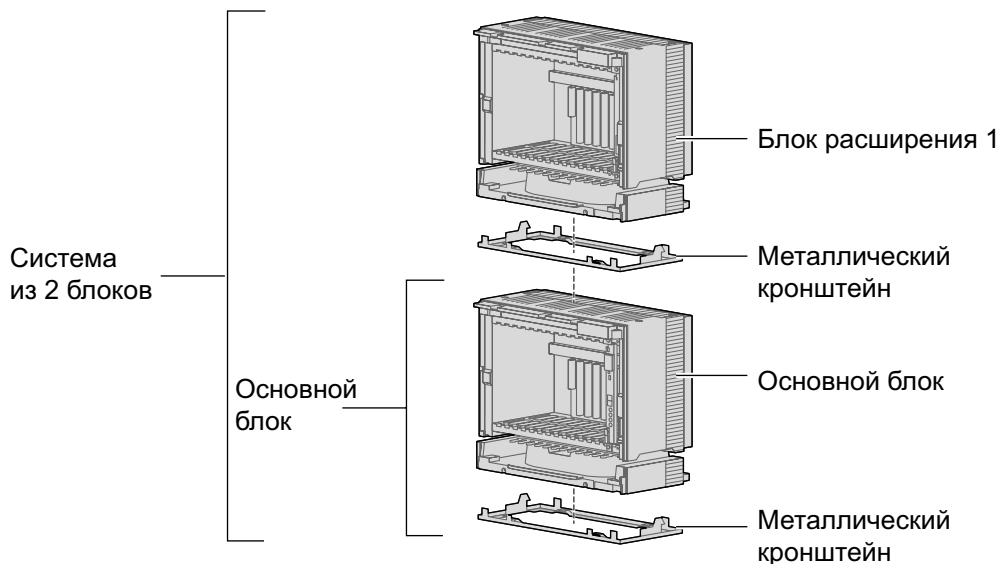
Алгоритм удаления защитной решетки вентилятора в случае необходимости:



3.2.5 Установка основной системы или системы из 2 блоков (напольная установка)

УАТС можно расширить до системы из 2 блоков путем установки блока расширения на основной блок.

Структура основной системы или системы из 2 блоков



ПРЕДУПРЕЖДЕНИЕ

Пожалуйста, не роняйте компоненты устройства. В случае падения компоненты могут быть повреждены или стать причиной сбоя в работе устройства.

ПРЕДОСТЕРЕЖЕНИЕ

- Не закрывайте отверстия в корпусе блока. Оставьте свободным пространство на расстоянии не менее 10 см по бокам от блока и не менее 20 см над верхним блоком.
- Удостоверьтесь, что поверхность позади блока является плоской, и на ней отсутствуют какие-либо предметы, которые могут заблокировать отверстия в задней части блока.
- Удостоверьтесь, что поверхность позади блока не деревянная.

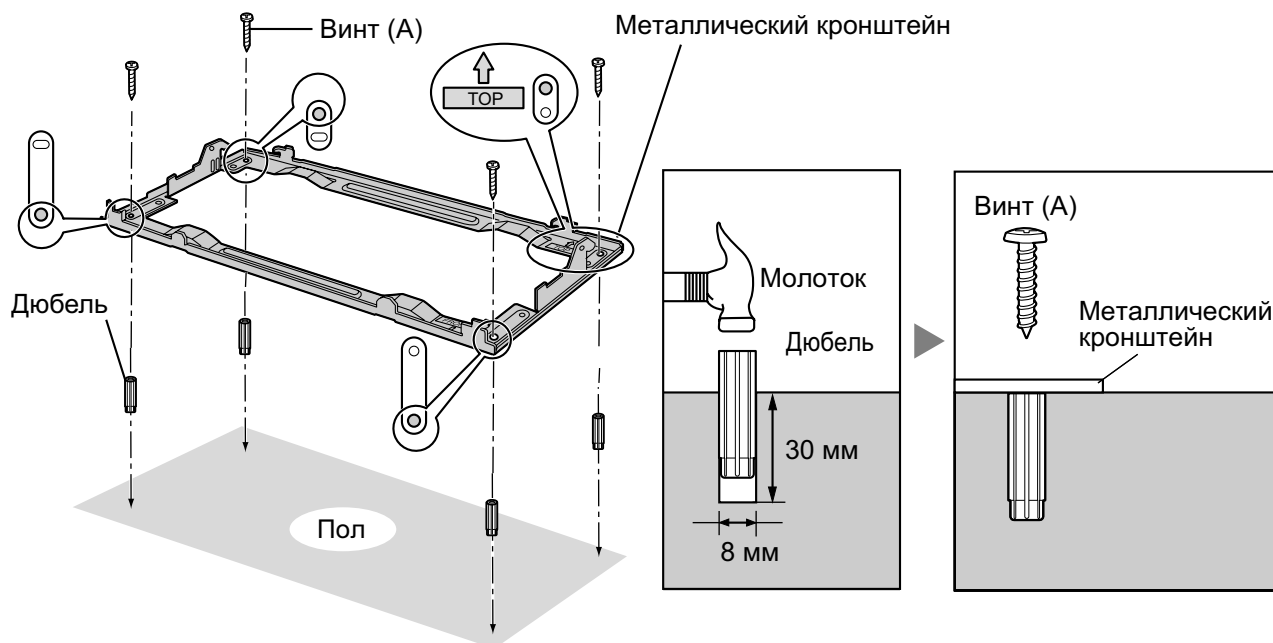
Замечание

- Перед установкой блоков необходимо снять лицевую панель с каждого блока (см. раздел "3.2.3 Снятие/установка лицевой панели").
- Перед установкой блоков не следует устанавливать какие-либо системные платы или блоки питания.

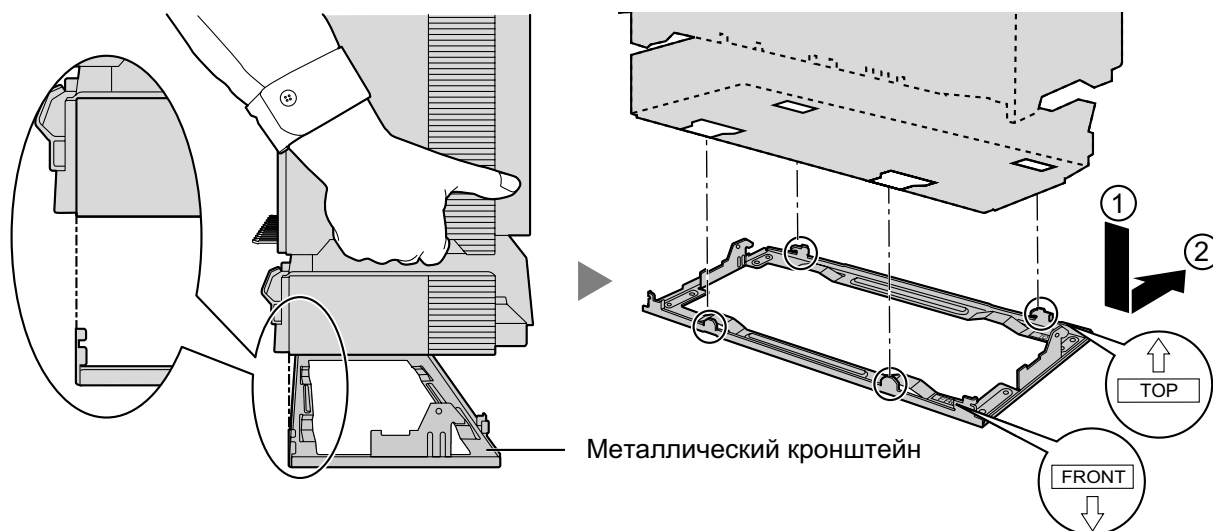
Установка основного блока

При установке основной системы сначала установите на пол металлический кронштейн (входящий в комплект поставки основного блока). Затем прикрепите основной блок к металлическому кронштейну.

1. Используя металлический кронштейн в качестве шаблона, вбейте 4 дюбеля в подготовленные отверстия в полу. Закрепите металлический кронштейн 4 винтами (А).

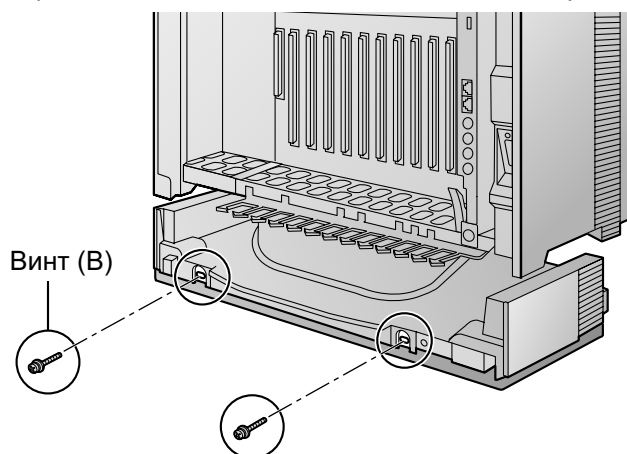


2. Приподнимите основной блок, установите его на металлический кронштейн, затем сместите блок в обратном направлении до фиксации.



3.2.5 Установка основной системы или системы из 2 блоков (напольная установка)

3. Закрепите основной блок на металлическом кронштейне 2 винтами (В).

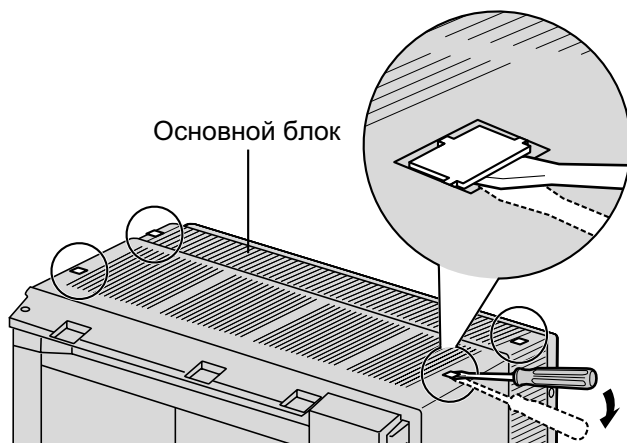


На этом установка основной системы завершена. В случае установки системы из 2 блоков выполните приведенную ниже процедуру.

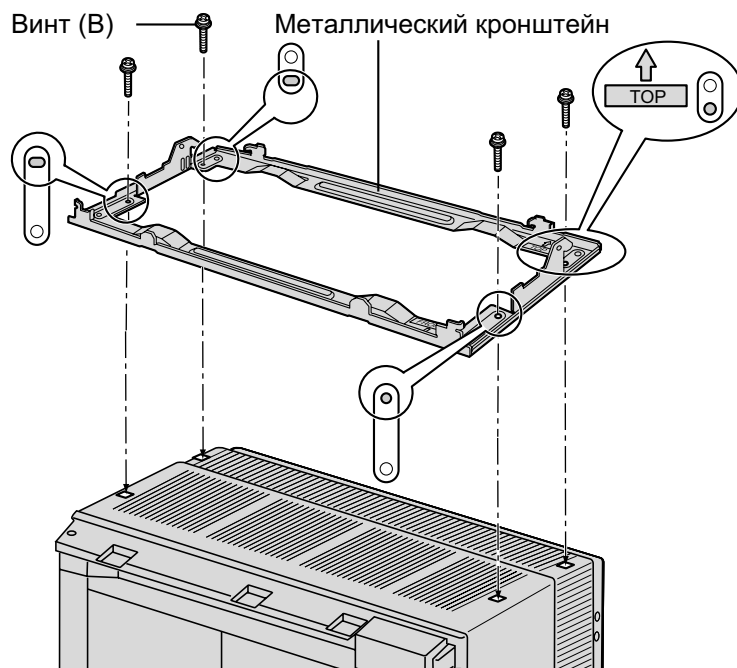
Монтаж блока расширения 1

Для установки системы из 2 блоков сначала присоедините к основному блоку металлический кронштейн (входящий в комплект поставки блока расширения 1). Затем установите блок расширения 1 на основной блок.

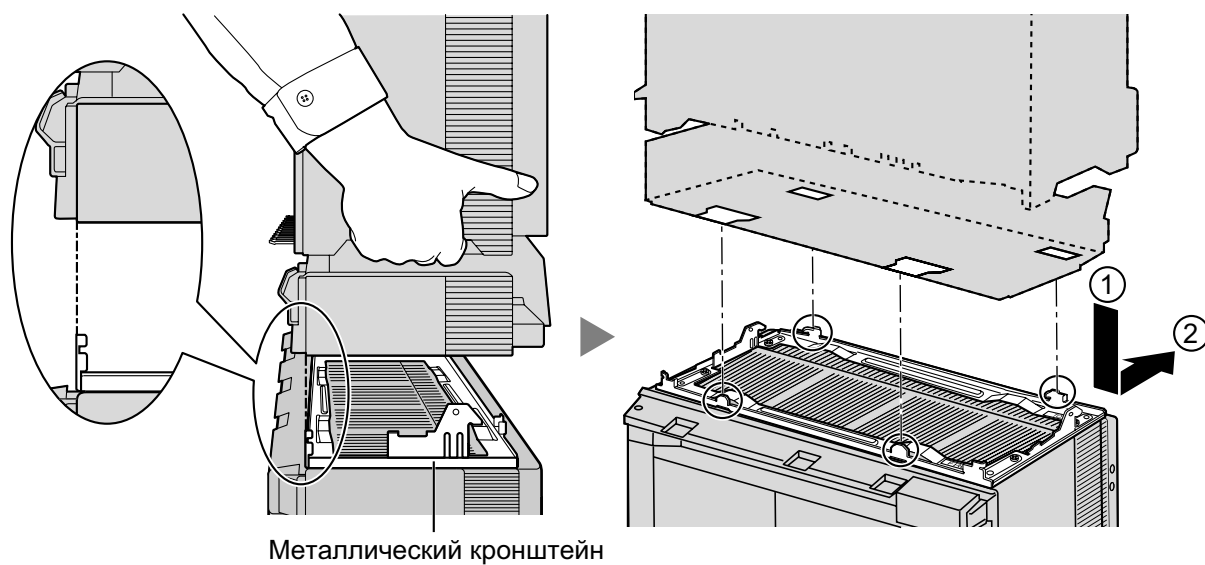
1. С помощью плоской отвертки удалите 4 заглушки на верхней панели основного блока, как показано ниже.



2. Прикрепите металлический кронштейн к основному блоку 4 винтами (В).

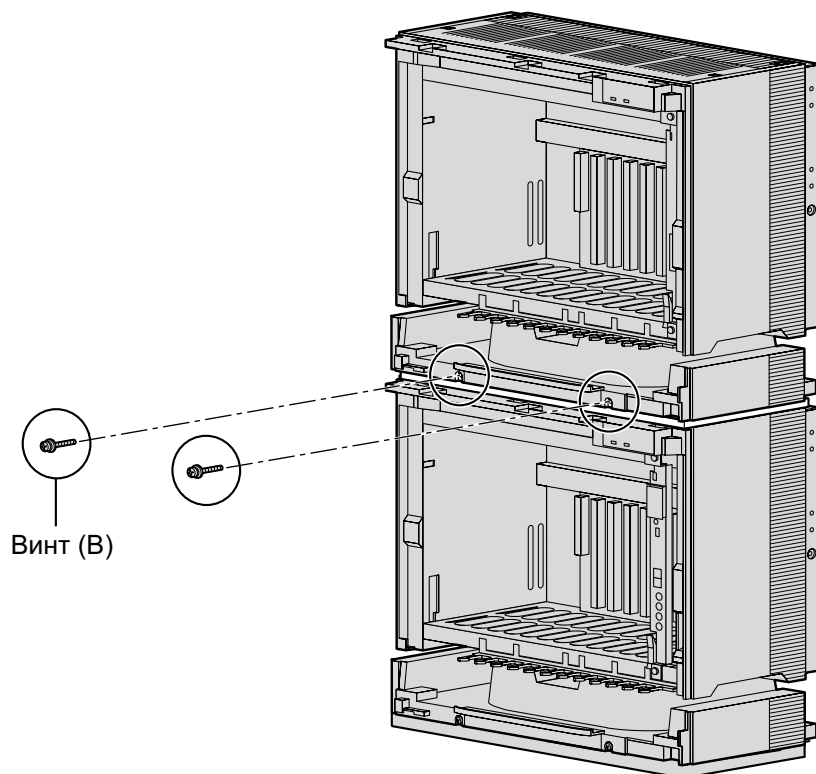


3. Приподнимите блок расширения 1, установите его на металлический кронштейн, прикрепленный к основному блоку, затем сместите блок расширения в обратном направлении до фиксации.



3.2.5 Установка основной системы или системы из 2 блоков (напольная установка)

4. Закрепите блок расширения 1 на металлическом кронштейне 2 винтами (В).



На этом установка блока завершена. Затем необходимо соединить блоки.

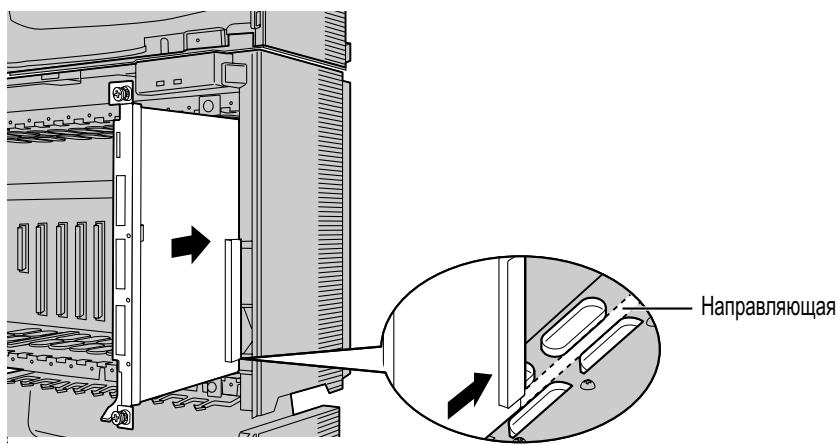
Соединение блоков

Для системы из 2 блоков необходимо установить дополнительную плату BUS-M в основной блок. Для подключения блоков подключите кабель системной шины (поставляемый с платой BUS-M) к нижнему слоту платы BUS-M. Затем подключите другой конец кабеля к плате BUS-S в блоке расширения 1. Дополнительную информацию о платах см. в разделах "3.5.1 Плата BUS-M (KX-TDA6110)" и "3.6.1 Плата BUS-S".

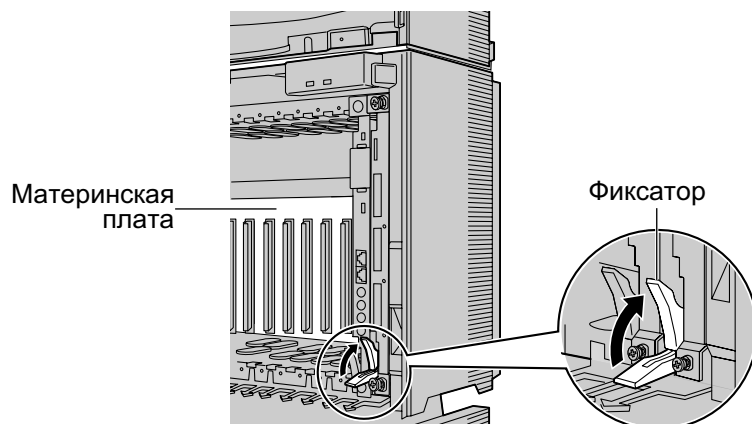
Замечание

При установке или удалении платы BUS-M убедитесь, что источник питания постоянным током выключен.

1. Вставьте плату BUS-M по направляющим в слот платы BUS-M (крайний правый слот) основного блока.

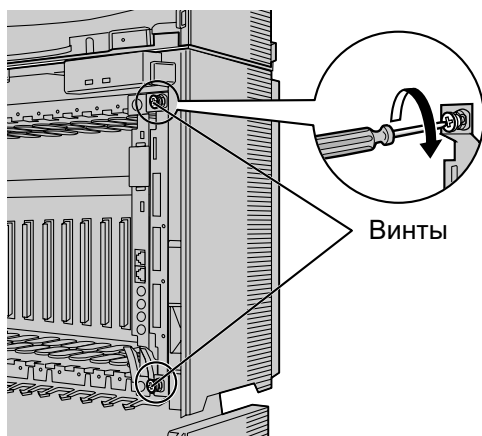


2. Поверните фиксатор в направлении, показанном на рисунке стрелкой, для надежной состыковки платы BUS-M с разъемом на материнской плате.



3.2.5 Установка основной системы или системы из 2 блоков (напольная установка)

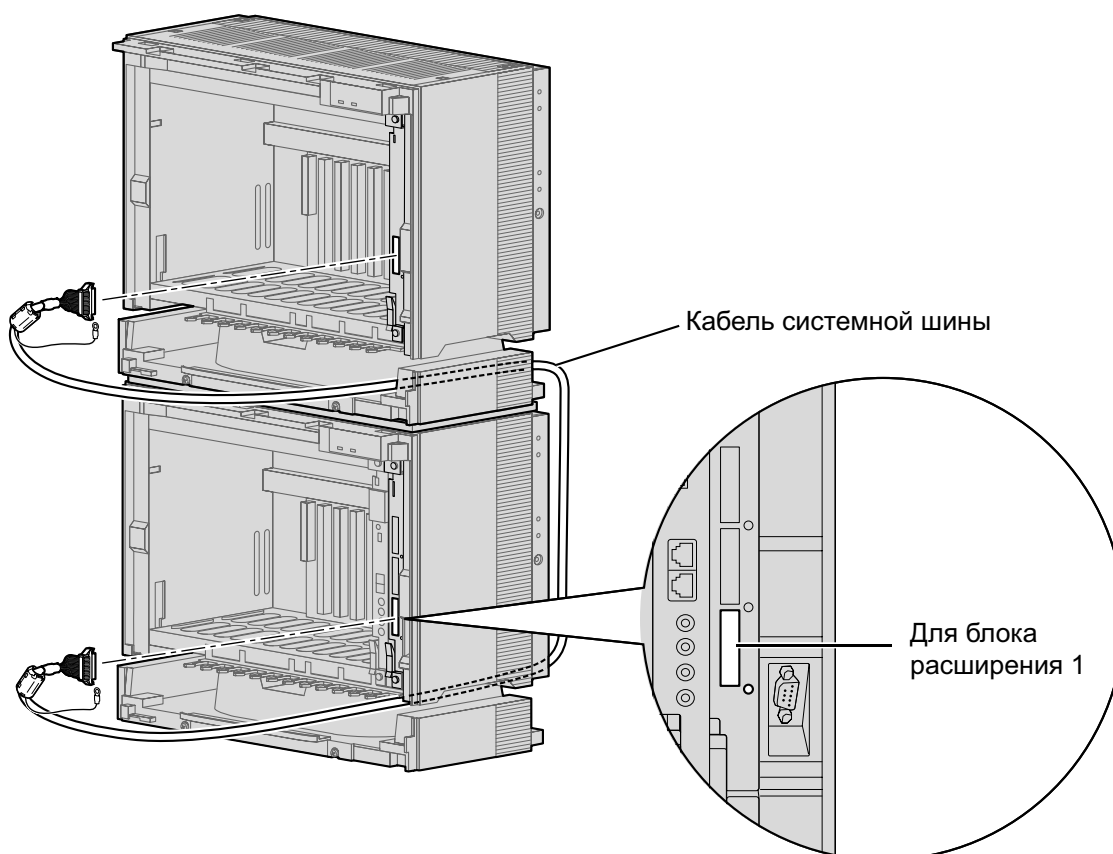
3. Заверните 2 винта (по часовой стрелке) для закрепления платы BUS-M.



4. Подключите кабель системной шины к нижнему порту платы BUS-M в основном блоке. Затем подключите другой конец кабеля к плате BUS-S в блоке расширения 1.

Замечание

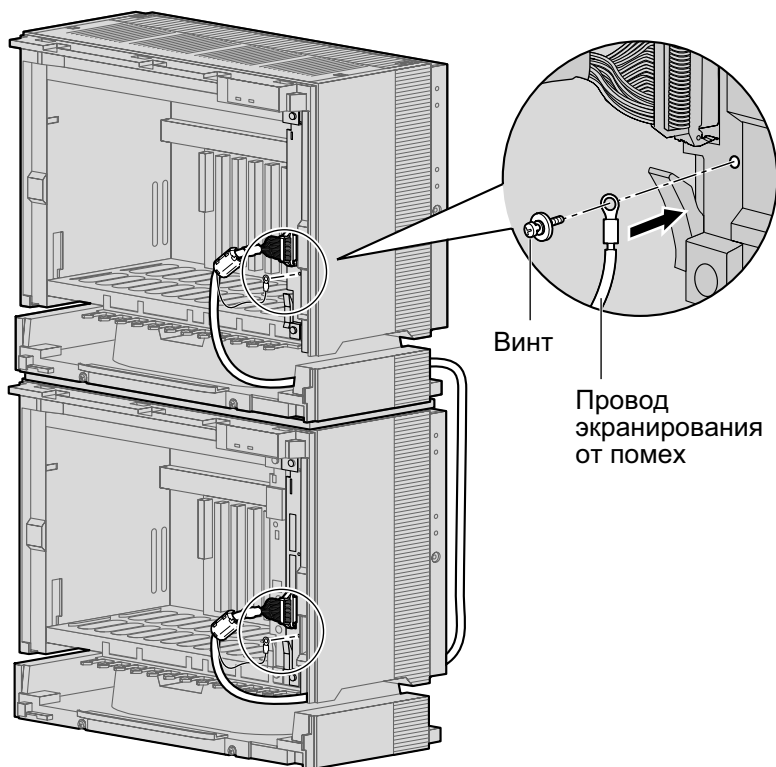
При подключении или отключении кабеля системной шины убедитесь, что источник питания постоянным током выключен.



5. Присоедините провода экранирования от помех кабеля системной шины к основному блоку и блоку расширения 1 с помощью винтов платы BUS-M.

Замечание

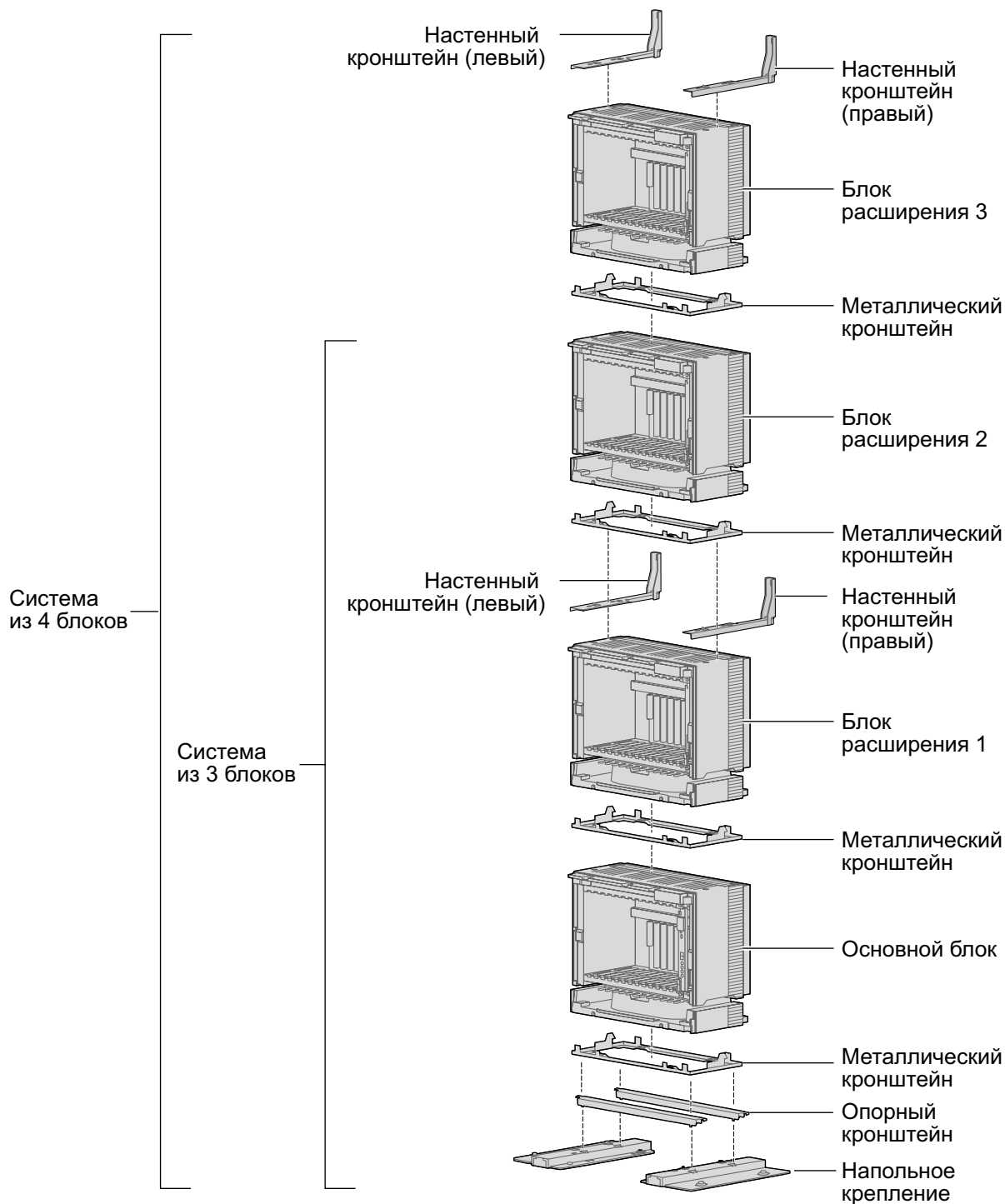
При подсоединении или отсоединении проводов экранирования от помех убедитесь, что источник питания постоянным током выключен.



3.2.6 Установка системы из 3 или 4 блоков (башенный тип)

УАТС можно расширить до системы из 3 или 4 блоков путем установки блоков расширения на основной блок. Для установки системы из 3 или 4 блоков необходим набор креплений, в состав которого входят напольные крепления и настенные кронштейны.

Структура системы из 3 или 4 блоков (башенный тип)



ПРЕДУПРЕЖДЕНИЕ

Пожалуйста, не роняйте компоненты устройства. В случае падения компоненты могут быть повреждены или стать причиной сбоя в работе устройства.

ПРЕДОСТЕРЕЖЕНИЕ

- Не закрывайте отверстия в корпусе блока. Оставьте свободным пространство на расстоянии не менее 10 см по бокам от блока и не менее 20 см над верхним блоком.
- Удостоверьтесь, что поверхность позади блока является плоской, и на ней отсутствуют какие-либо предметы, которые могут заблокировать отверстия в задней части блока.
- Удостоверьтесь, что поверхность позади блока не деревянная.

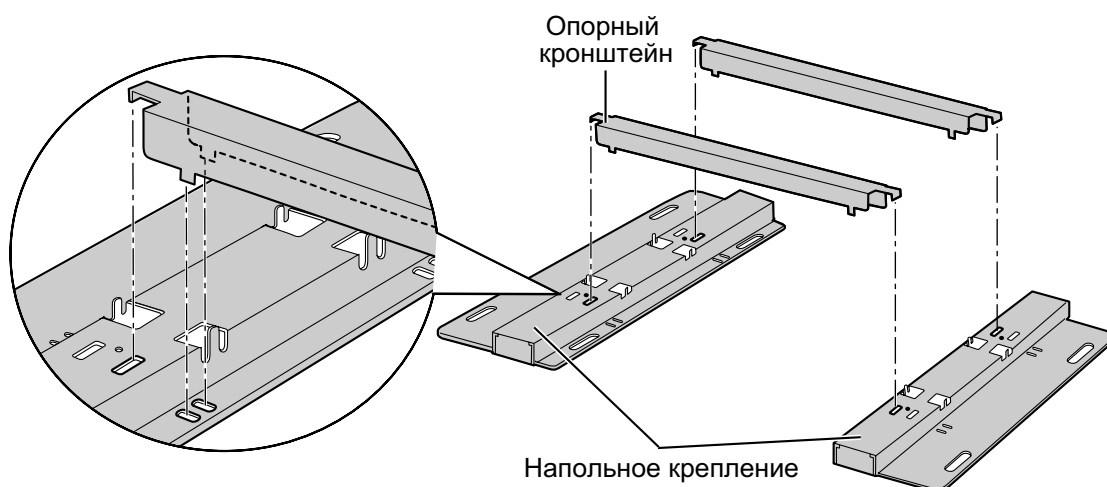
Замечание

- Перед установкой блоков необходимо снять лицевую панель с каждого блока (см. раздел "3.2.3 Снятие/установка лицевой панели").
- Перед установкой блоков не следует устанавливать какие-либо системные платы или блоки питания.

Установка основного блока

Для установки основного блока сначала прикрепите металлический кронштейн (входящий в комплект поставки основного блока) к напольным креплениям (из набора креплений). Затем установите напольные крепления на пол и закрепите на них основной блок.

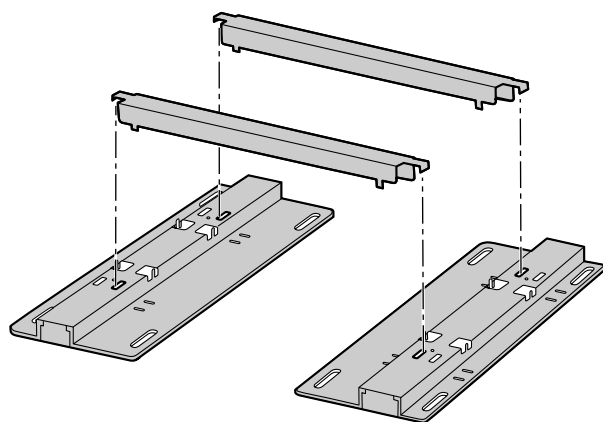
1. Присоедините опорные кронштейны к напольным креплениям.



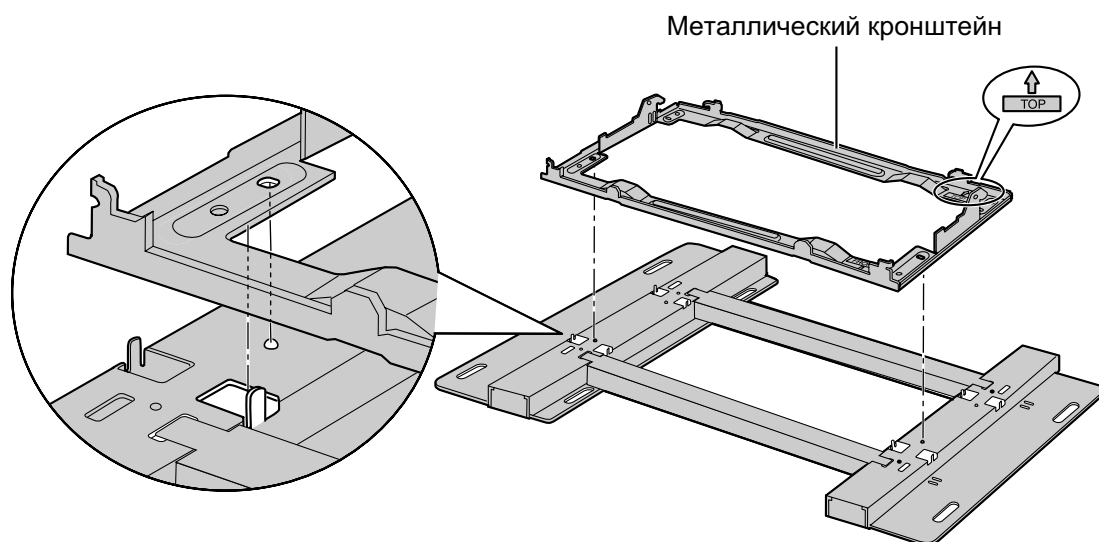
3.2.6 Установка системы из 3 или 4 блоков (башенный тип)

Замечание

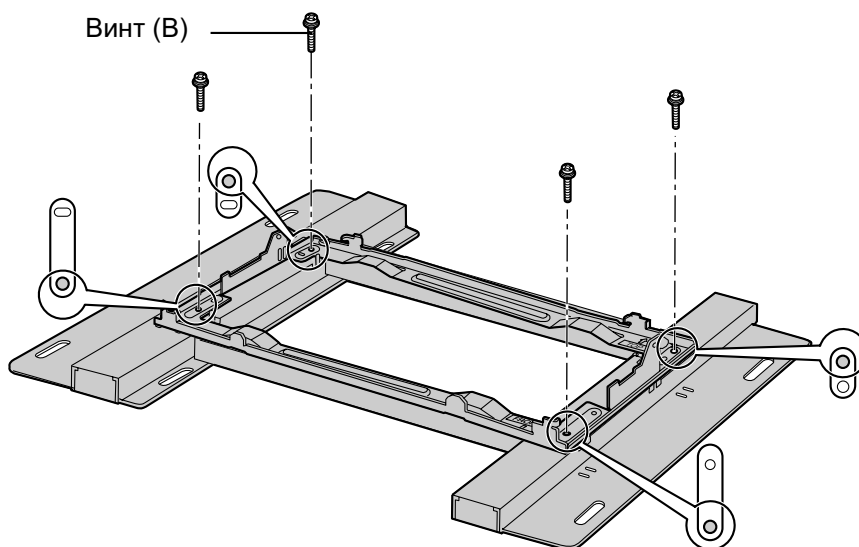
При необходимости можно изменить направление напольных креплений, как показано ниже:



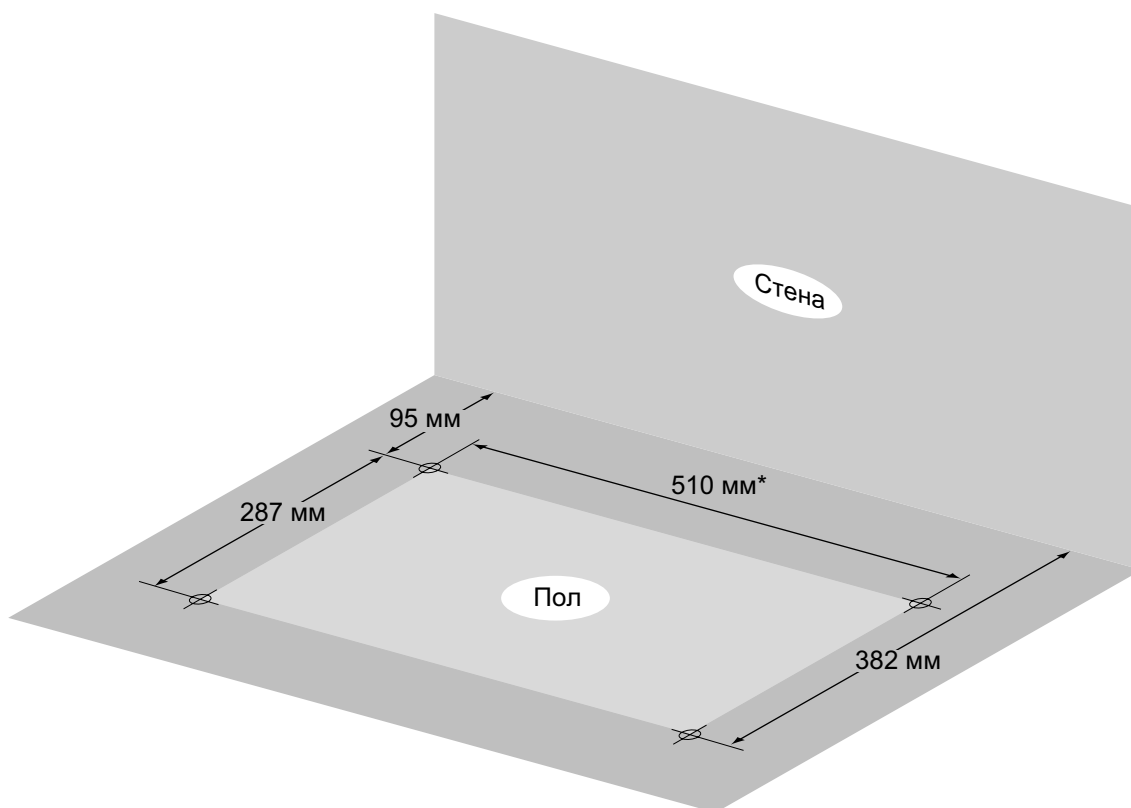
2. Установите металлический кронштейн на напольные крепления.



3. Прикрепите металлический кронштейн к напольным креплениям 4 винтами (В).



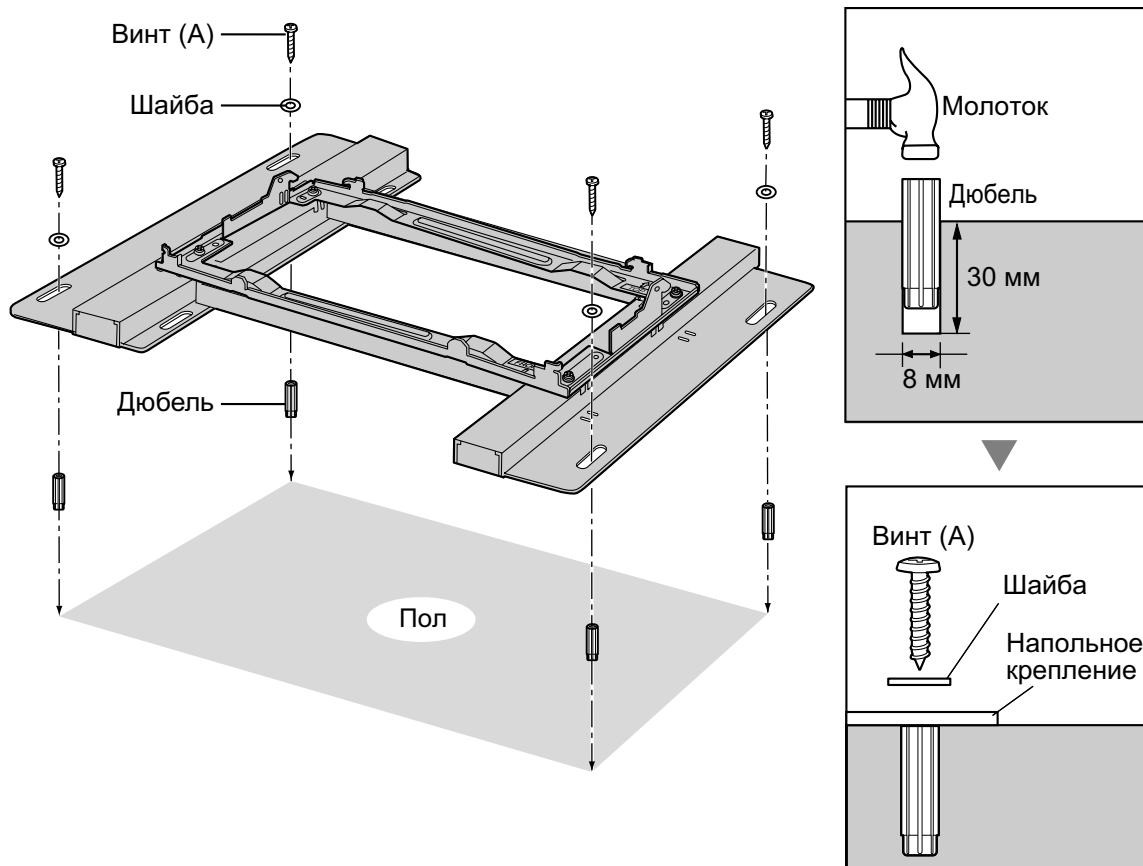
4. Просверлите в полу 4 отверстия под дюбели в соответствии с указанными на следующем рисунке размерами.



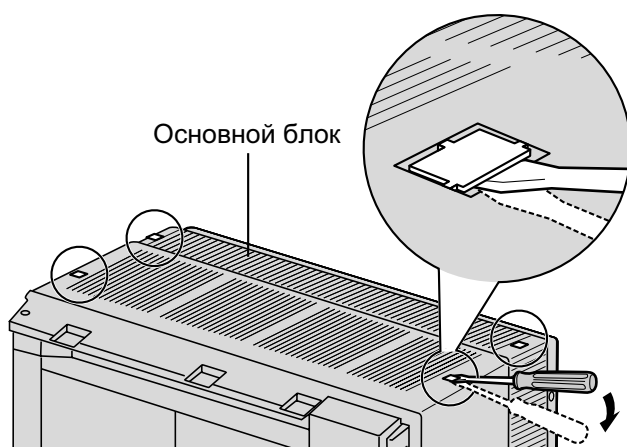
* Если направление напольных креплений изменено, данное значение должно составлять 443,4 мм.

3.2.6 Установка системы из 3 или 4 блоков (башенный тип)

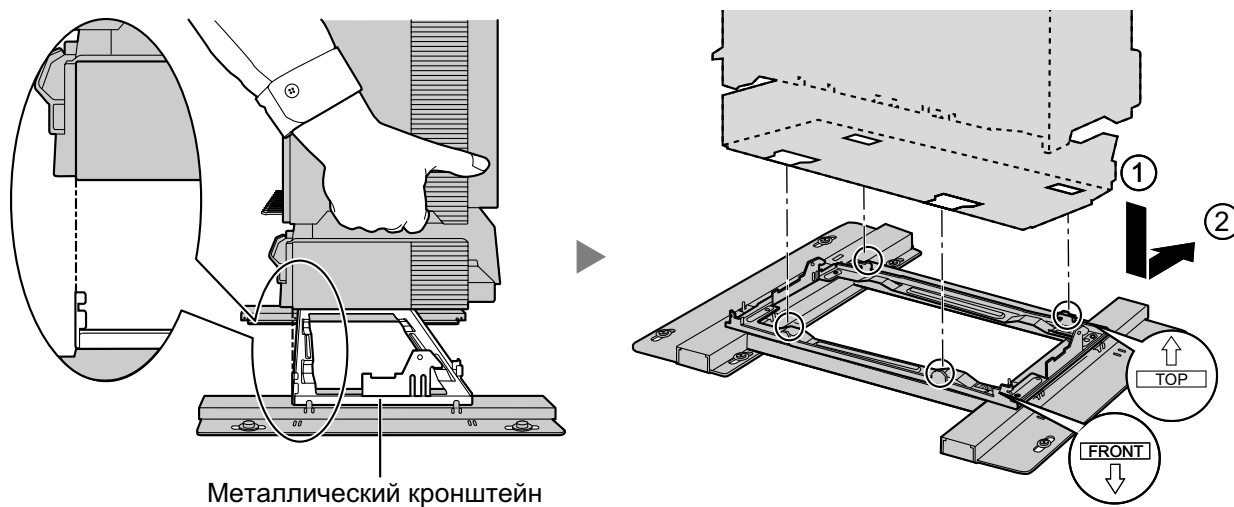
5. Вбейте 4 дюбеля в отверстия в полу. Затем неплотно зафиксируйте напольные крепления на полу 4 винтами (А). (Это обеспечит возможность последующей корректировки расположения блоков.)



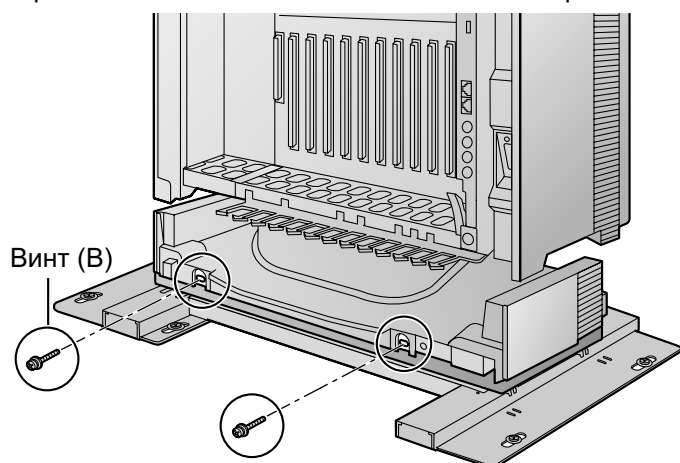
6. С помощью плоской отвертки удалите 4 заглушки на верхней панели основного блока, как показано ниже.



7. Приподнимите основной блок, установите его на металлический кронштейн, затем сместите блок в обратном направлении до фиксации.



8. Закрепите основной блок на металлическом кронштейне 2 винтами (В).

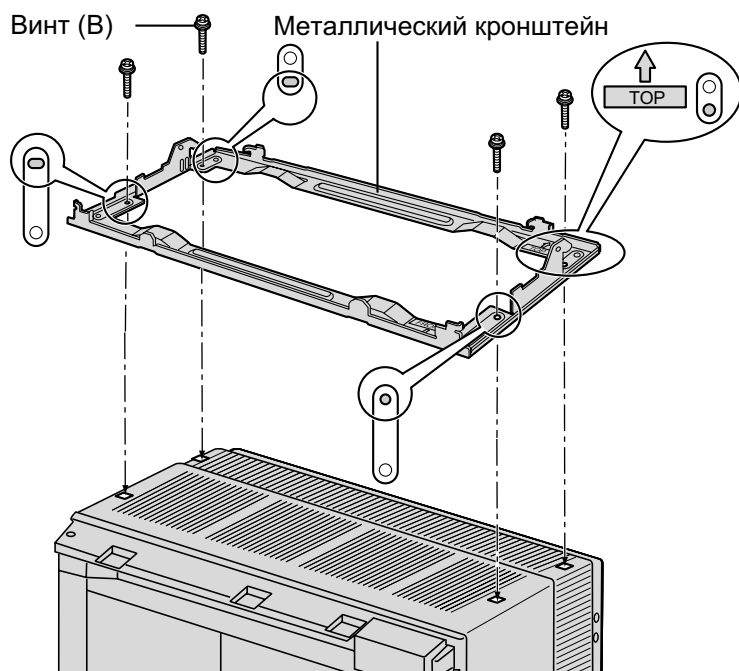


Монтаж блоков расширения 1 и 2

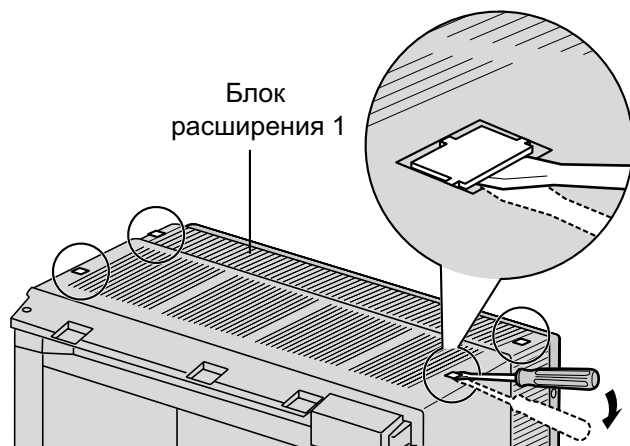
Для установки системы из 3 или 4 блоков сначала присоедините к основному блоку металлический кронштейн (входящий в комплект поставки блока расширения). После установки блока расширения 1 на основной блок прикрепите блок расширения 1 к стене. Затем установите блок расширения 2 на блок расширения 1.

Блок расширения 1

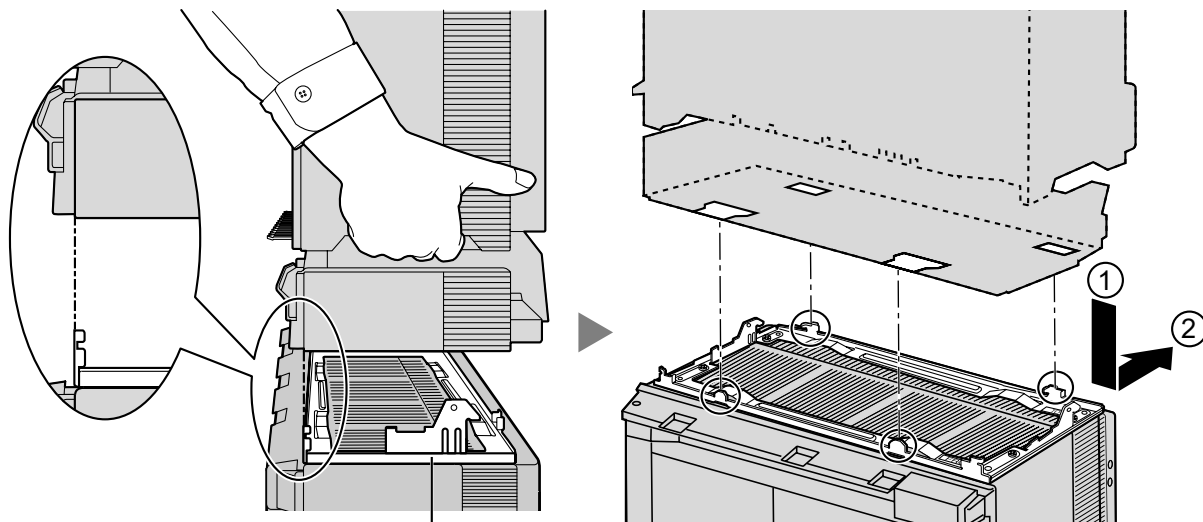
1. Прикрепите металлический кронштейн к основному блоку 4 винтами (В).



2. С помощью плоской отвертки удалите 4 заглушки на верхней панели блока расширения 1, как показано ниже.

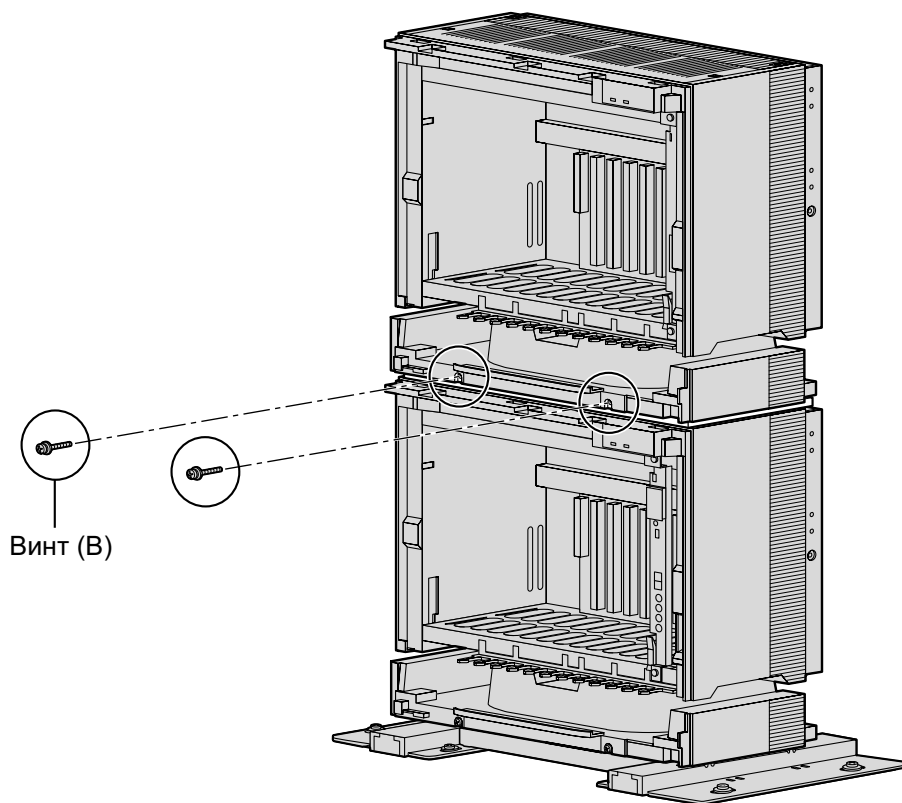


3. Приподнимите блок расширения 1, установите его на металлический кронштейн, прикрепленный к основному блоку, затем сместите блок расширения в обратном направлении до фиксации.



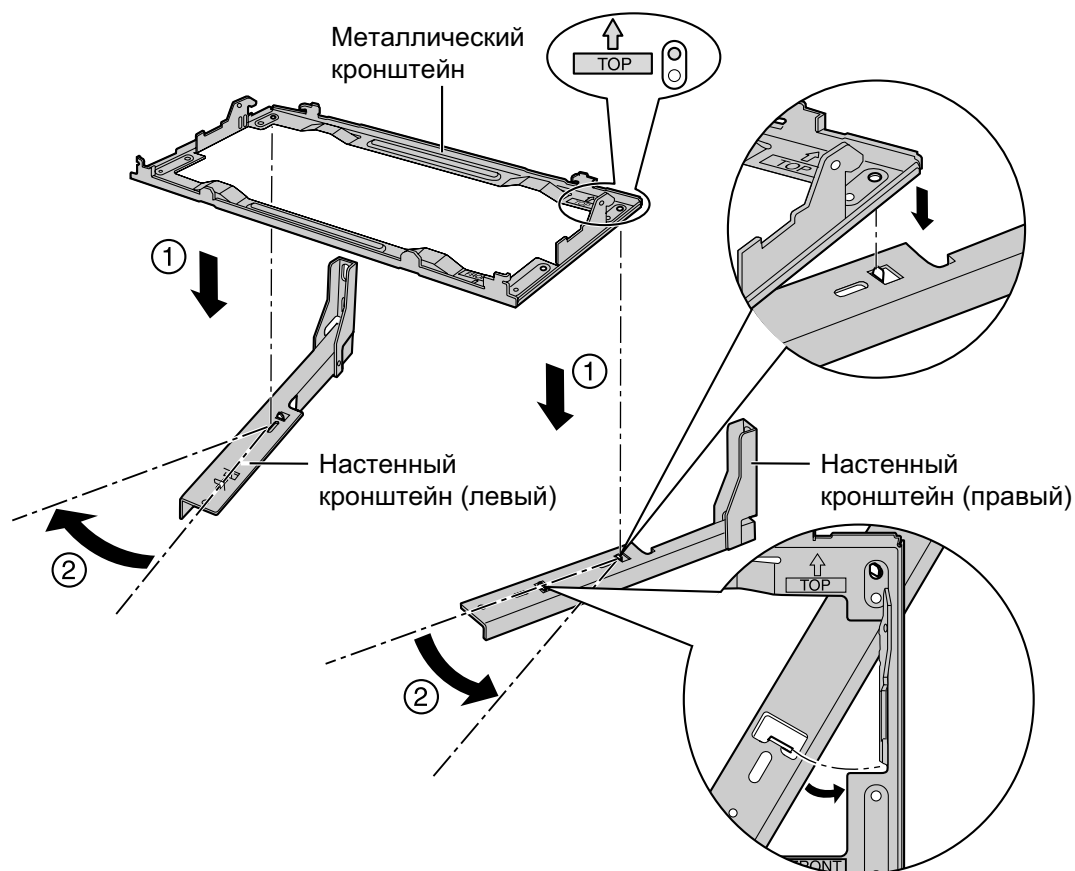
Металлический кронштейн

4. Закрепите блок расширения 1 на металлическом кронштейне 2 винтами (В).

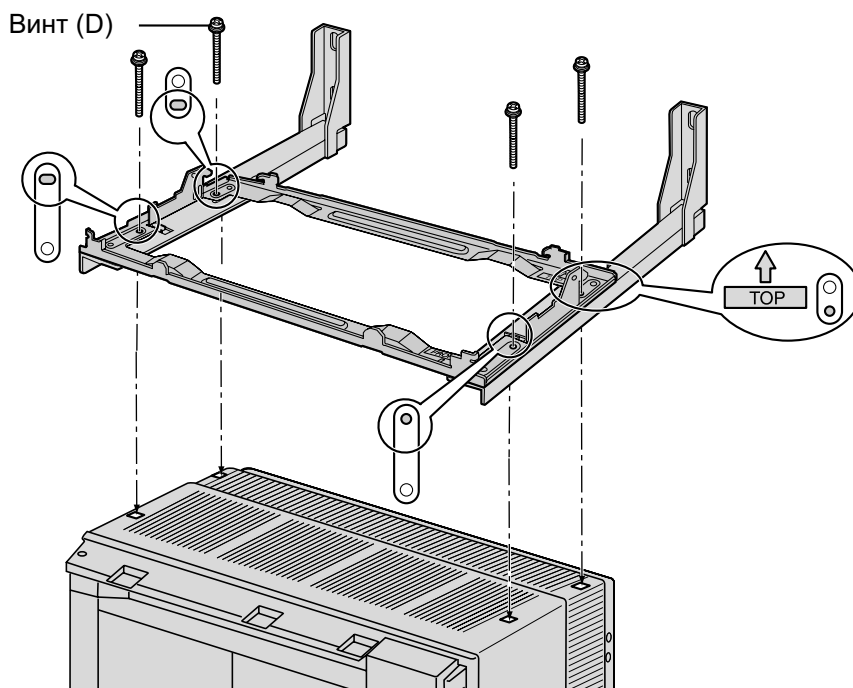


Прикрепление к стене

1. Прикрепите металлический кронштейн к настенным кронштейнам.



2. Прикрепите металлический кронштейн к блоку расширения 1 4 винтами (D).



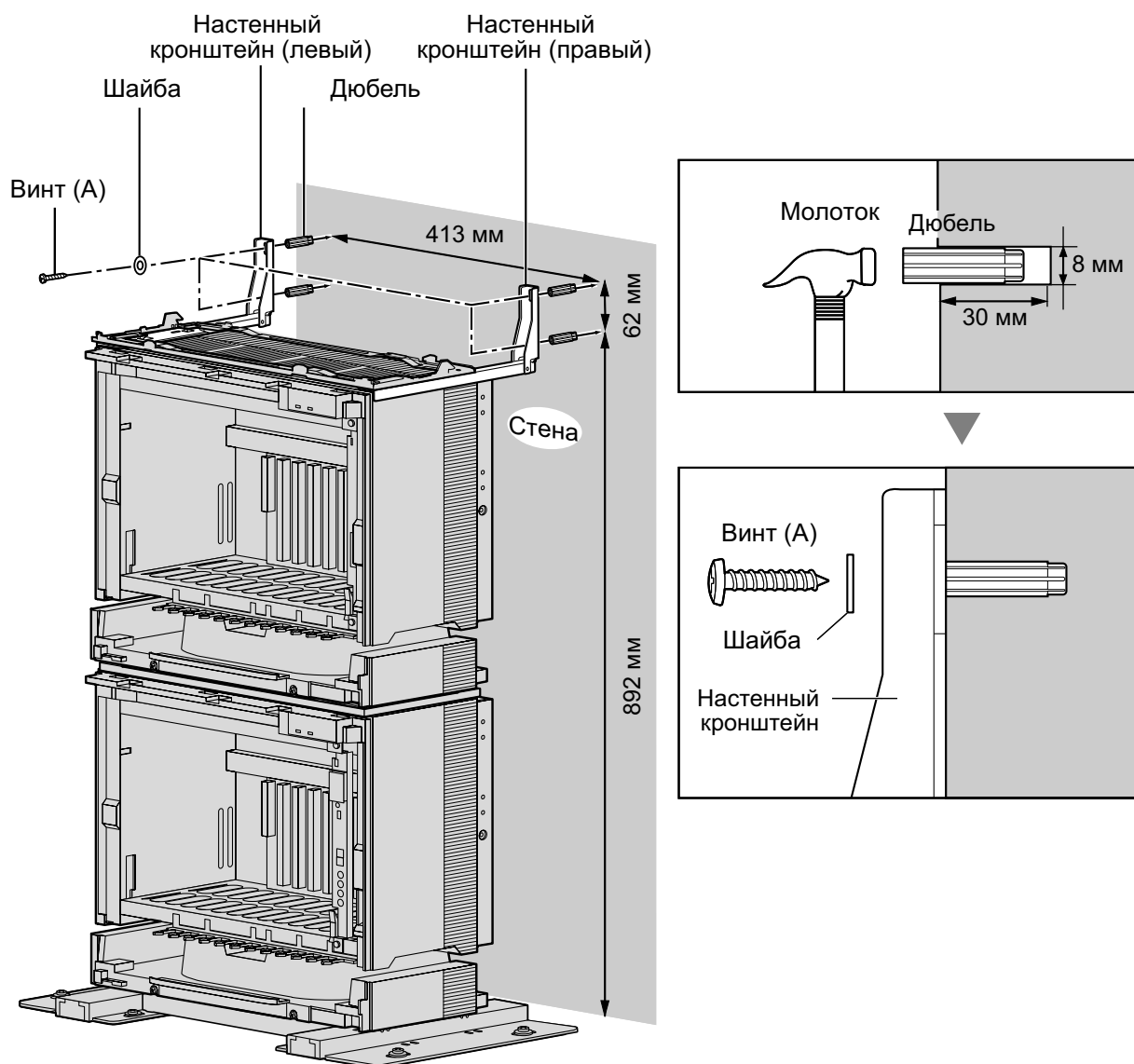
3. Используя настенные кронштейны в качестве шаблона, вбейте 4 дюбеля в подготовленные отверстия в стене. Прикрепите настенный кронштейн к стене 4 винтами (A).

Примечание

- Крепежные винты ввинчиваются в стену. Будьте внимательны и проследите за тем, чтобы винты не упирались в какие-либо металлические элементы внутри стены и не соприкасались с проводами внутренней электрической проводки.

3.2.6 Установка системы из 3 или 4 блоков (башенный тип)

- При установке дюбелей в стене будьте внимательны, чтобы не повредить или не загрязнить блоки.

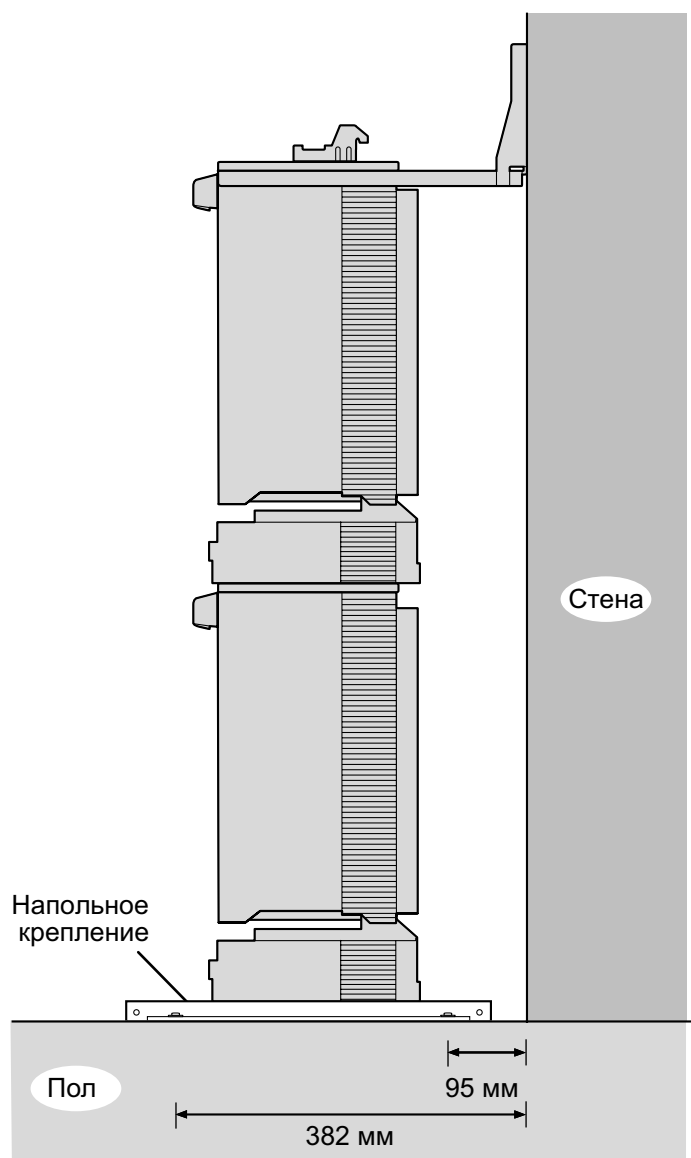


4. Убедитесь, что блоки установлены строго вертикально. Если блоки слегка отклоняются в одну сторону, переместите напольные крепления с целью регулировки положения блоков. (Поскольку

3.2.6 Установка системы из 3 или 4 блоков (башенный тип)

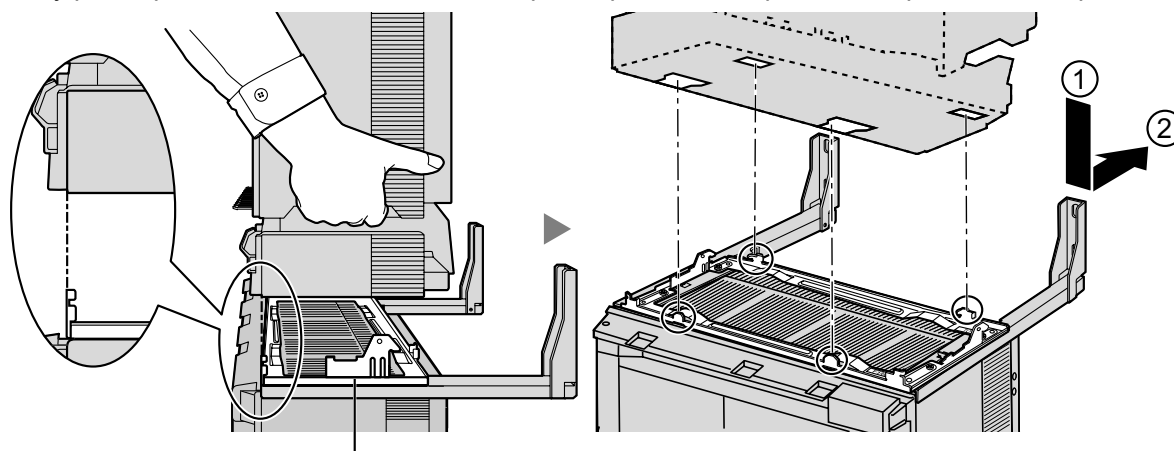
напольные крепления неплотно присоединены к полу, существует возможность регулировки положения блоков.)

Затем заверните винты, фиксирующие напольные крепления на полу.



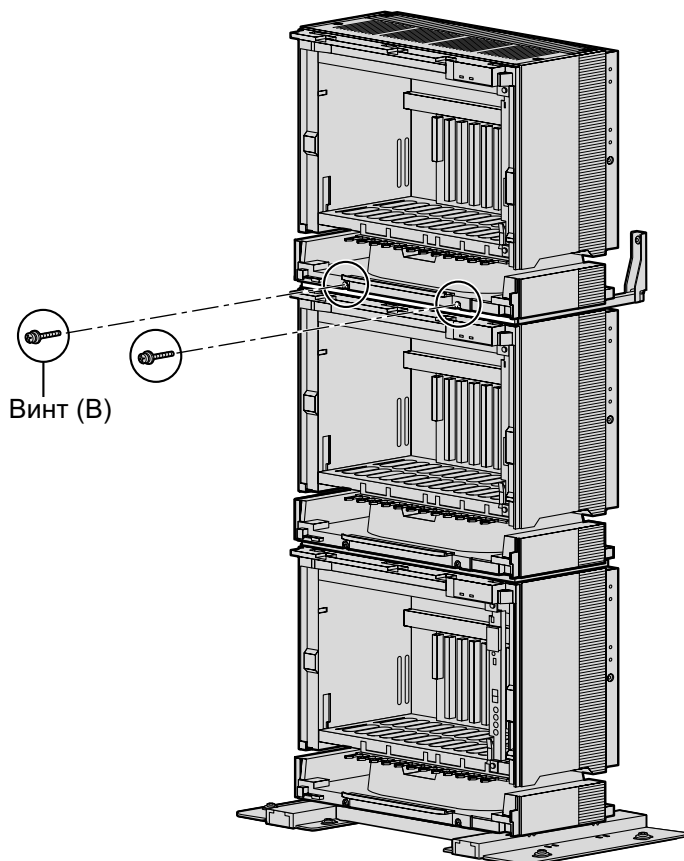
Блок расширения 2

1. Приподнимите блок расширения 2, установите его на металлический кронштейн, прикрепленный к блоку расширения 1, затем сместите блок расширения 3 в обратном направлении до фиксации.



Металлический кронштейн

2. Закрепите блок расширения 2 на металлическом кронштейне 2 винтами (В).



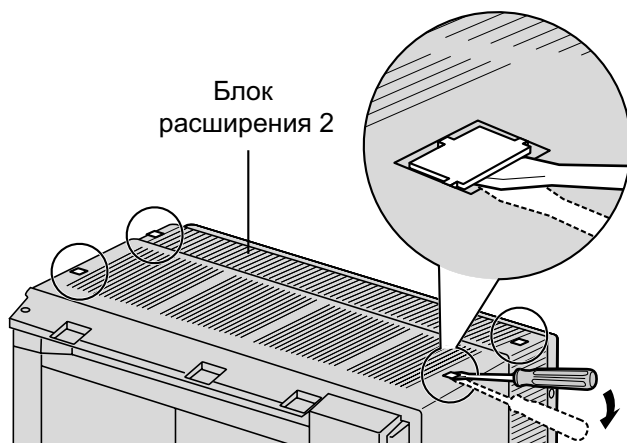
На этом установка системы из 3 блоков завершена. Затем необходимо соединить блоки. При установке системы из 4 блоков перед соединением блоков необходимо выполнить нижеприведенную процедуру.

Монтаж блока расширения 3

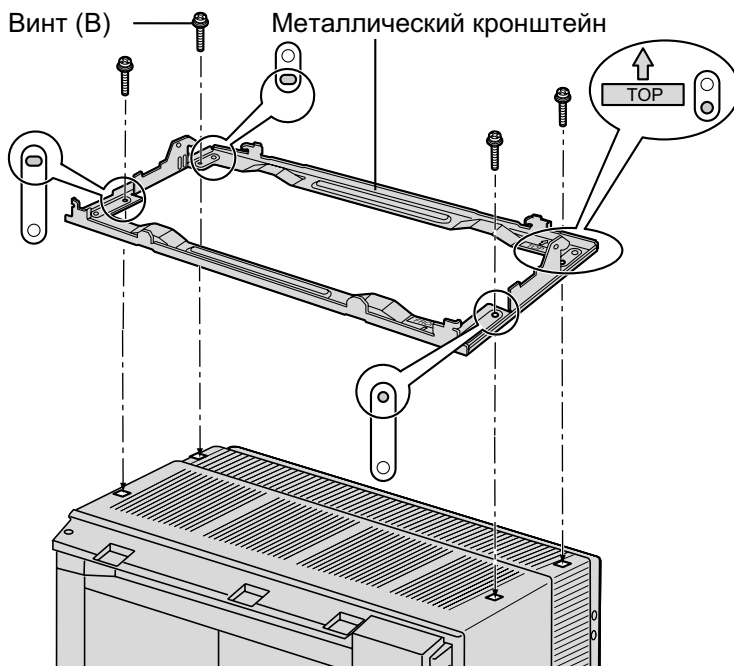
Для установки системы из 4 блоков сначала присоедините к блоку расширения 2 металлический кронштейн (входящий в комплект поставки блока расширения 3). Затем присоедините настенные кронштейны (из набора креплений) к блоку расширения 3. После установки блока расширения 3 на блок расширения 2 прикрепите блок расширения 3 к стене.

Блок расширения 3

1. С помощью плоской отвертки удалите 4 заглушки на верхней панели блока расширения 2, как показано ниже.

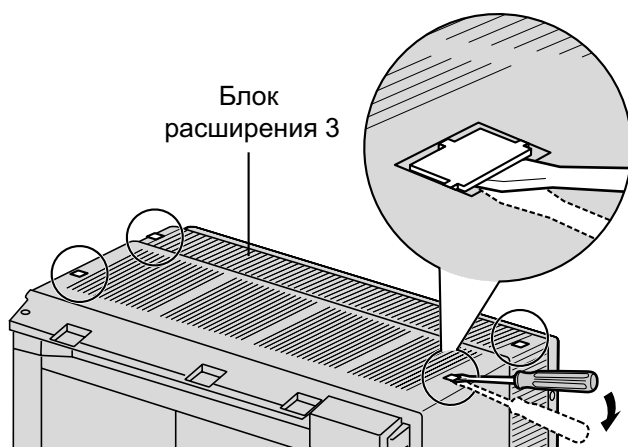


2. Прикрепите металлический кронштейн к блоку расширения 2 4 винтами (В).

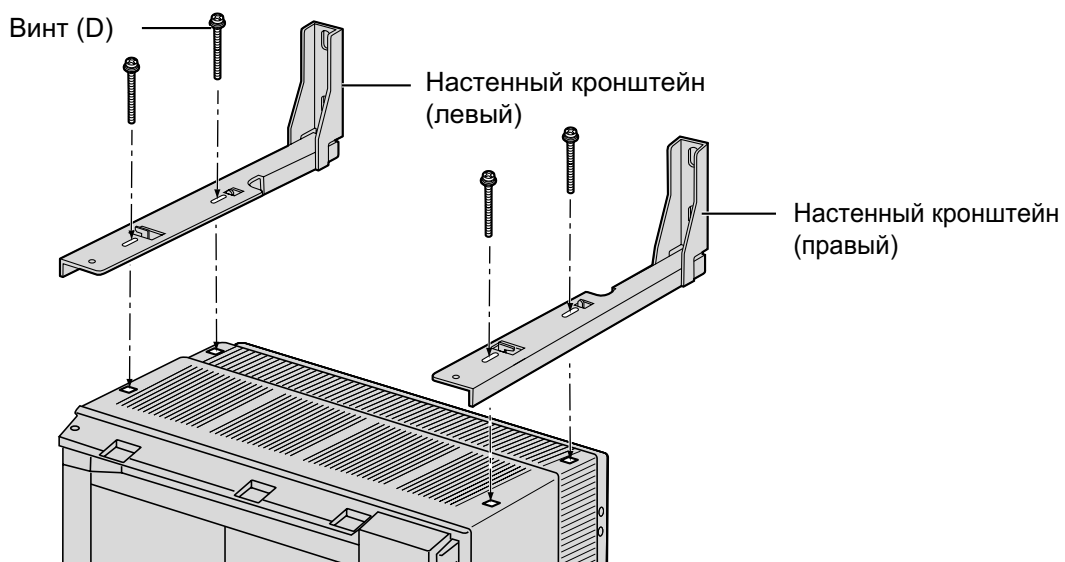


3.2.6 Установка системы из 3 или 4 блоков (башенный тип)

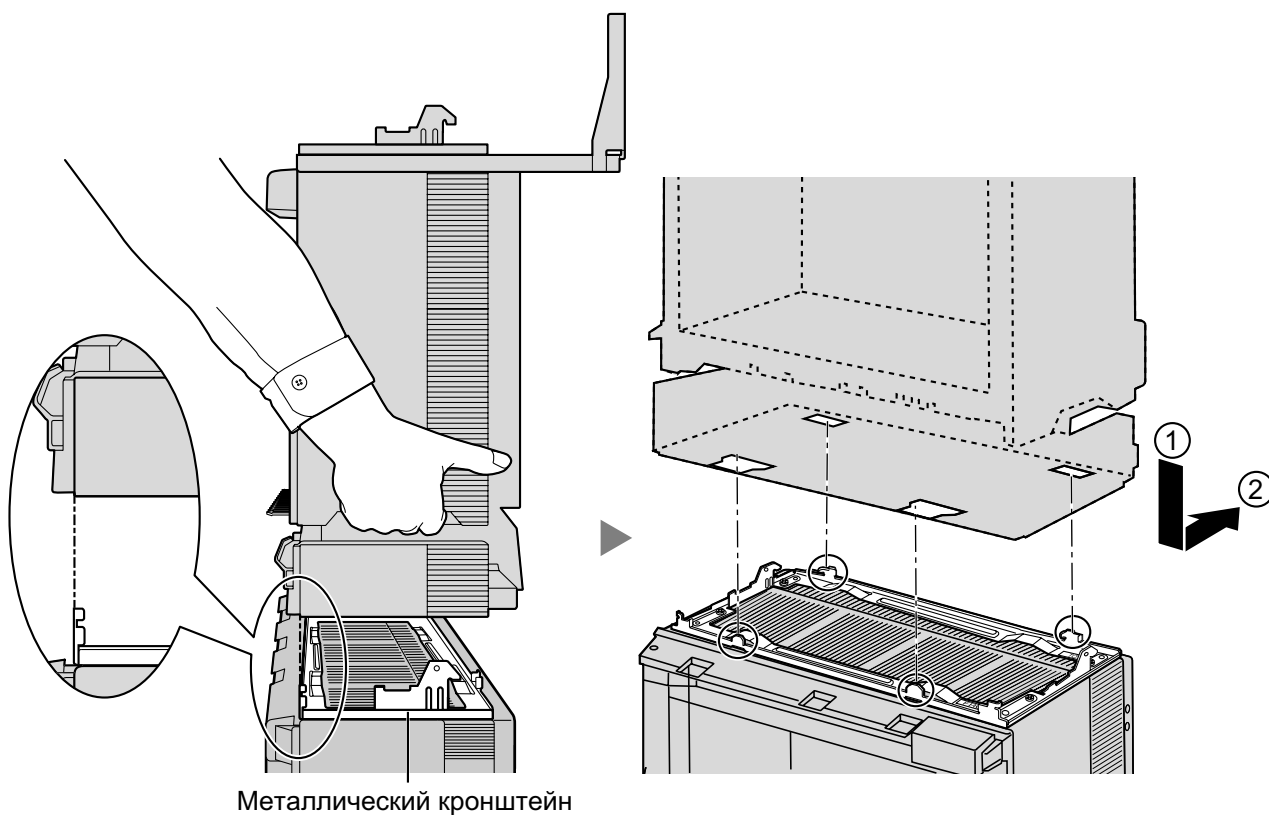
3. С помощью плоской отвертки удалите 4 заглушки на верхней панели блока расширения 3, как показано ниже.



4. Неплотно прикрепите настенные кронштейны к блоку расширения 3 4 винтами (D). (Это обеспечит возможность последующей корректировки расположения блоков.)

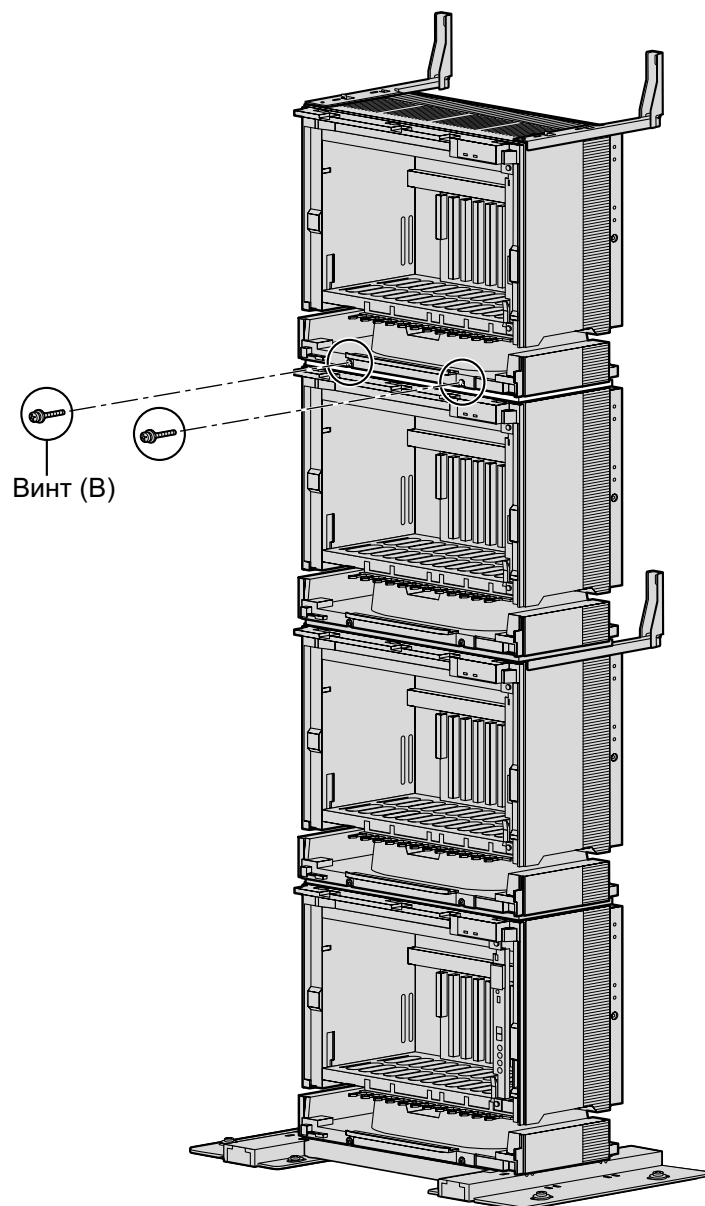


5. Приподнимите блок расширения 3, установите его на металлический кронштейн, прикрепленный к блоку расширения 2, затем сместите блок расширения 3 в обратном направлении до фиксации.



3.2.6 Установка системы из 3 или 4 блоков (башенный тип)

6. Закрепите блок расширения 3 на металлическом кронштейне 2 винтами (В).



Прикрепление к стене

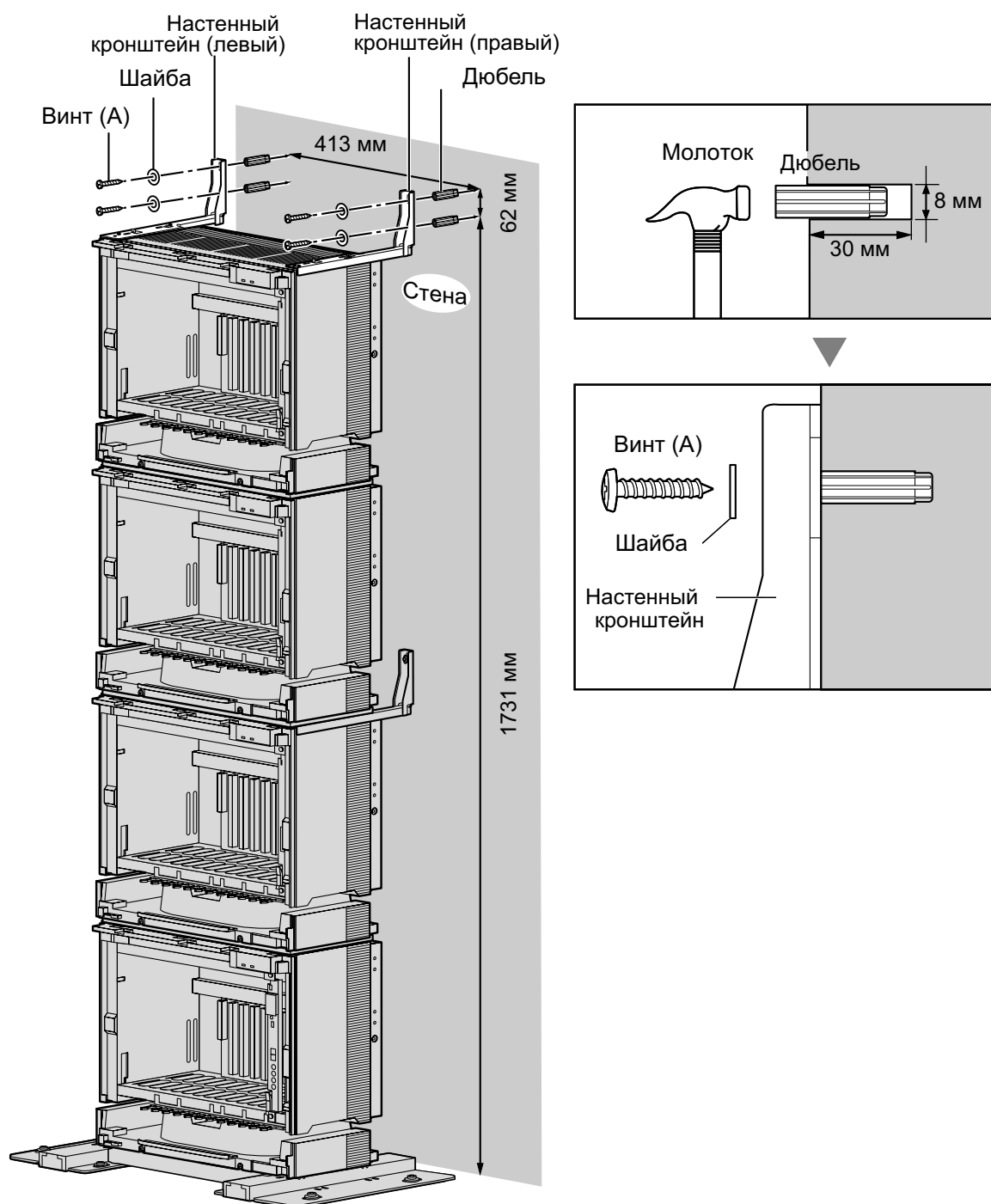
1. Используя настенные кронштейны в качестве шаблона, вбейте 4 дюбеля в подготовленные отверстия в стене. Прикрепите настенный кронштейн к стене 4 винтами (А).

Примечание

- Крепежные винты ввинчиваются в стену. Будьте внимательны и проследите за тем, чтобы винты не упирались в какие-либо металлические элементы внутри стены и не соприкасались с проводами внутренней электрической проводки.

3.2.6 Установка системы из 3 или 4 блоков (башенный тип)

- При установке дюбелей в стене будьте внимательны, чтобы не повредить или не загрязнить блоки.

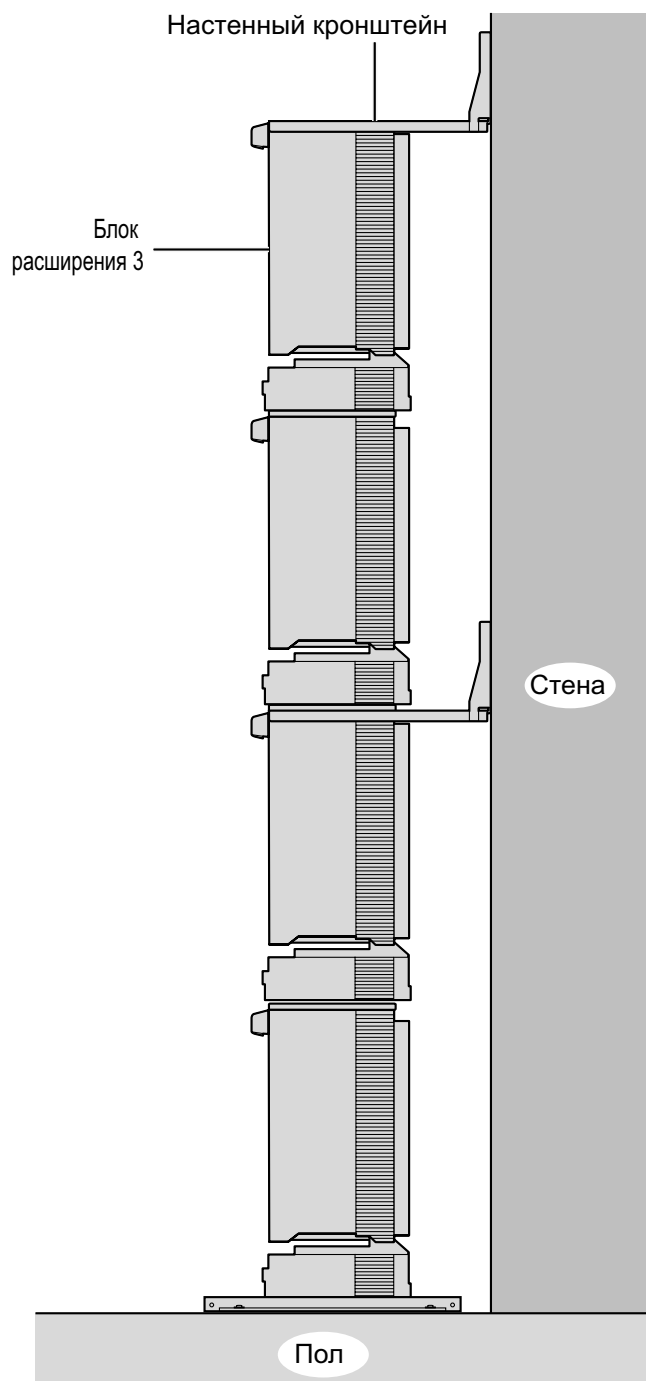


2. Убедитесь, что блоки установлены строго вертикально. Если верхние блоки слегка отклоняются в одну сторону, переместите блок расширения 3 с целью регулировки положения блоков. (Поскольку

3.2.6 Установка системы из 3 или 4 блоков (башенный тип)

настенные кронштейны неплотно присоединены к блоку расширения 3, существует возможность регулировки положения блоков.)

Затем заверните винты, фиксирующие настенные кронштейны на блоке расширения 3.



На этом установка блока завершена. Затем необходимо соединить блоки.

Соединение блоков

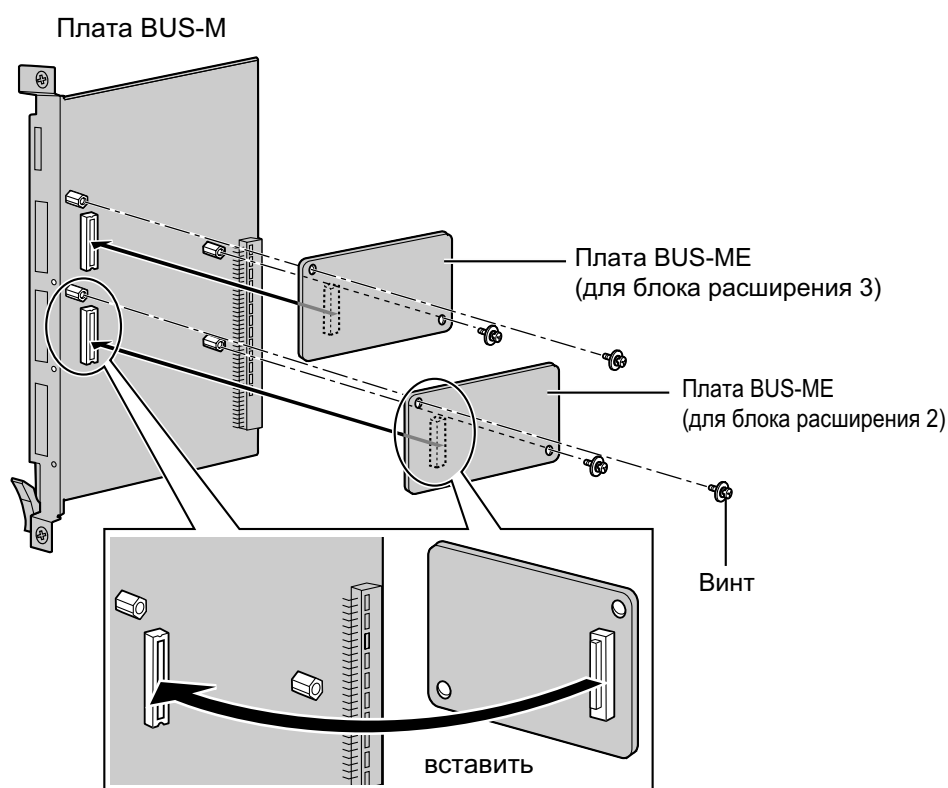
Для системы из 3 или 4 блоков необходимо установить дополнительные платы BUS-M и BUS-ME в основной блок. Для подключения блоков подключите кабели системной шины (поставляемые с платой BUS-M или платой BUS-ME) к слотам платы BUS-M. Затем подключите другой конец каждого кабеля шины к плате BUS-S, установленной в каждом блоке расширения.

Дополнительную информацию о платах см. в разделах "3.5.1 Плата BUS-M (KX-TDA6110)", "3.5.2 Плата BUS-ME (KX-TDA6111)" и "3.6.1 Плата BUS-S".

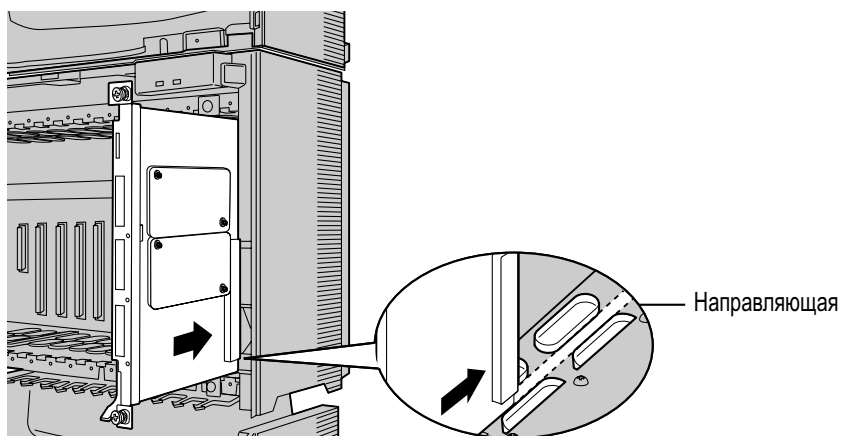
Замечание

При установке или удалении платы BUS-M убедитесь, что источник питания постоянным током выключен.

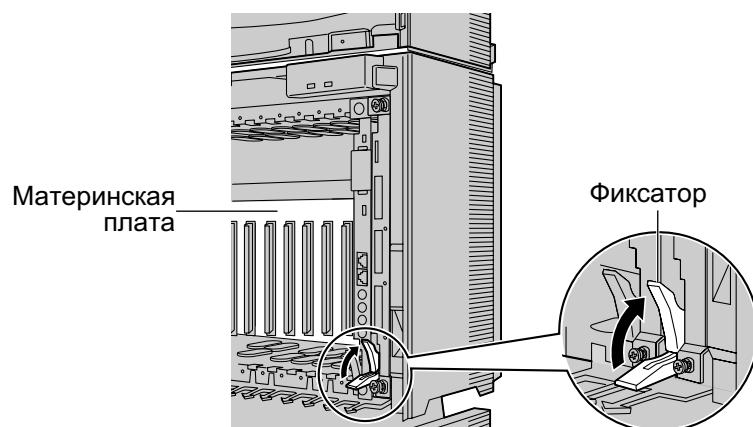
1. Установите 1 плату BUS-ME (для системы из 3 блоков) или 2 платы BUS-ME (для системы из 4 блоков) на плату BUS-M, как показано ниже.



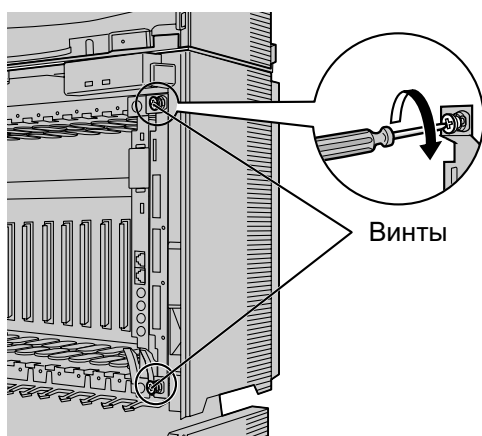
2. Вставьте плату BUS-M по направляющим в слот платы BUS-M (крайний правый слот) основного блока.



3. Поверните фиксатор в направлении, показанном на рисунке стрелкой, для надежной состыковки платы BUS-M с разъемом на материнской плате.



4. Заверните 2 винта (по часовой стрелке) для закрепления платы BUS-M.

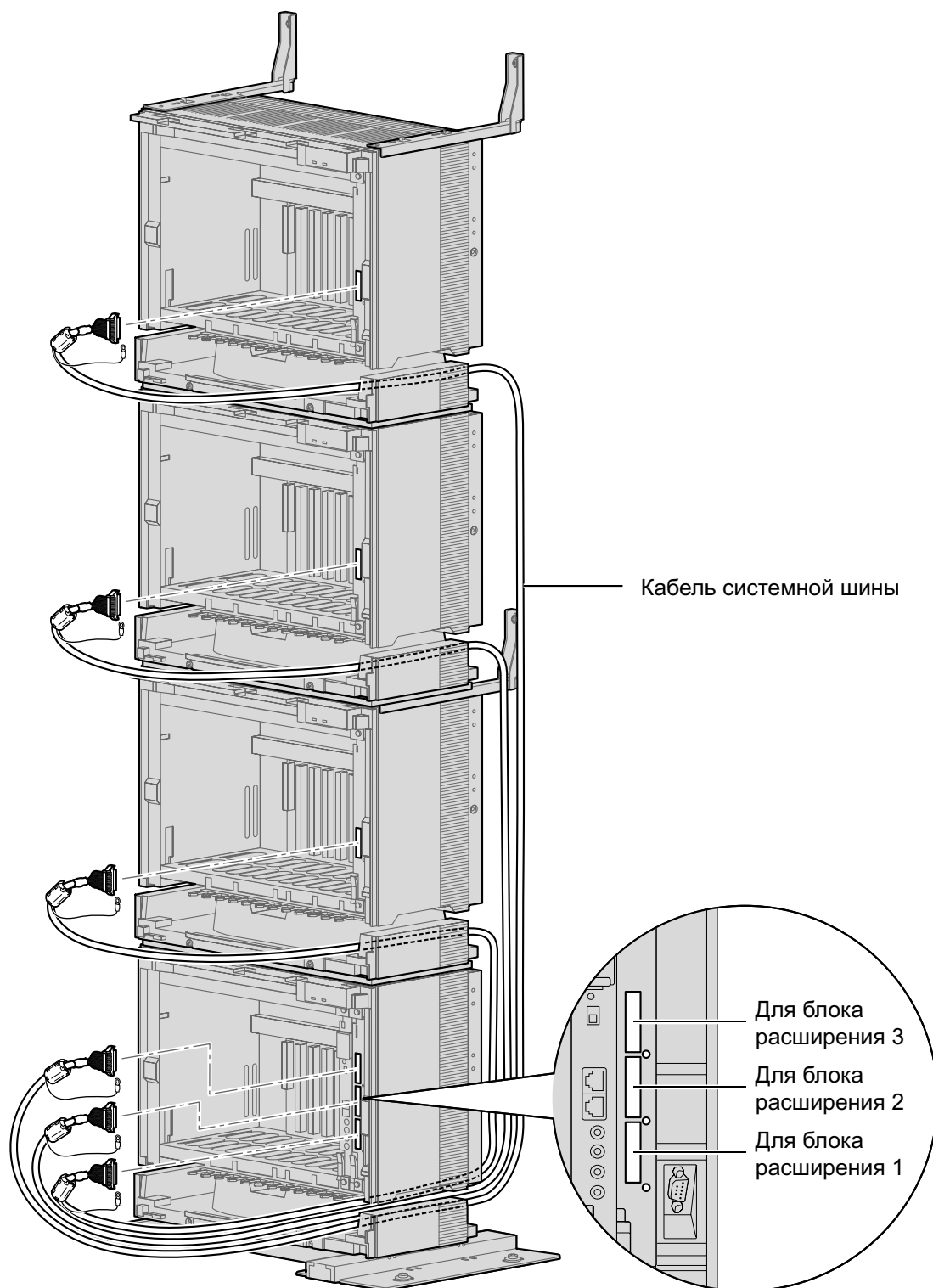


3.2.6 Установка системы из 3 или 4 блоков (башенный тип)

5. Подключите каждый кабель системной шины к соответствующему порту платы BUS-M в основном блоке. Затем подключите другой конец кабеля к плате BUS-S в каждом блоке расширения.

Замечание

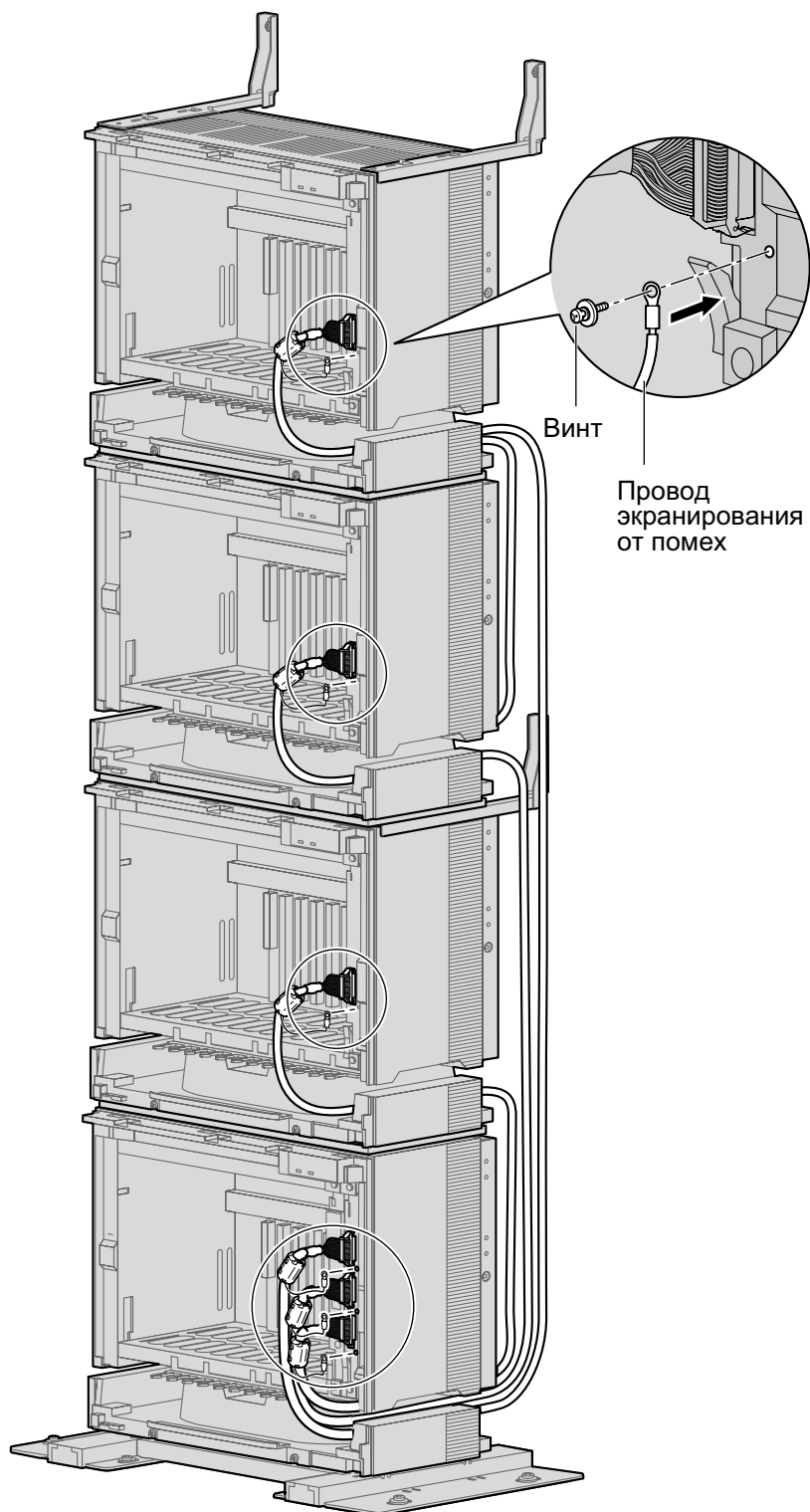
При подключении или отключении кабелей системной шины убедитесь, что источник питания постоянным током выключен.



6. Присоедините провода экранирования от помех каждого кабеля системной шины к основному блоку и каждому блоку расширения с помощью винтов платы BUS-M.

Замечание

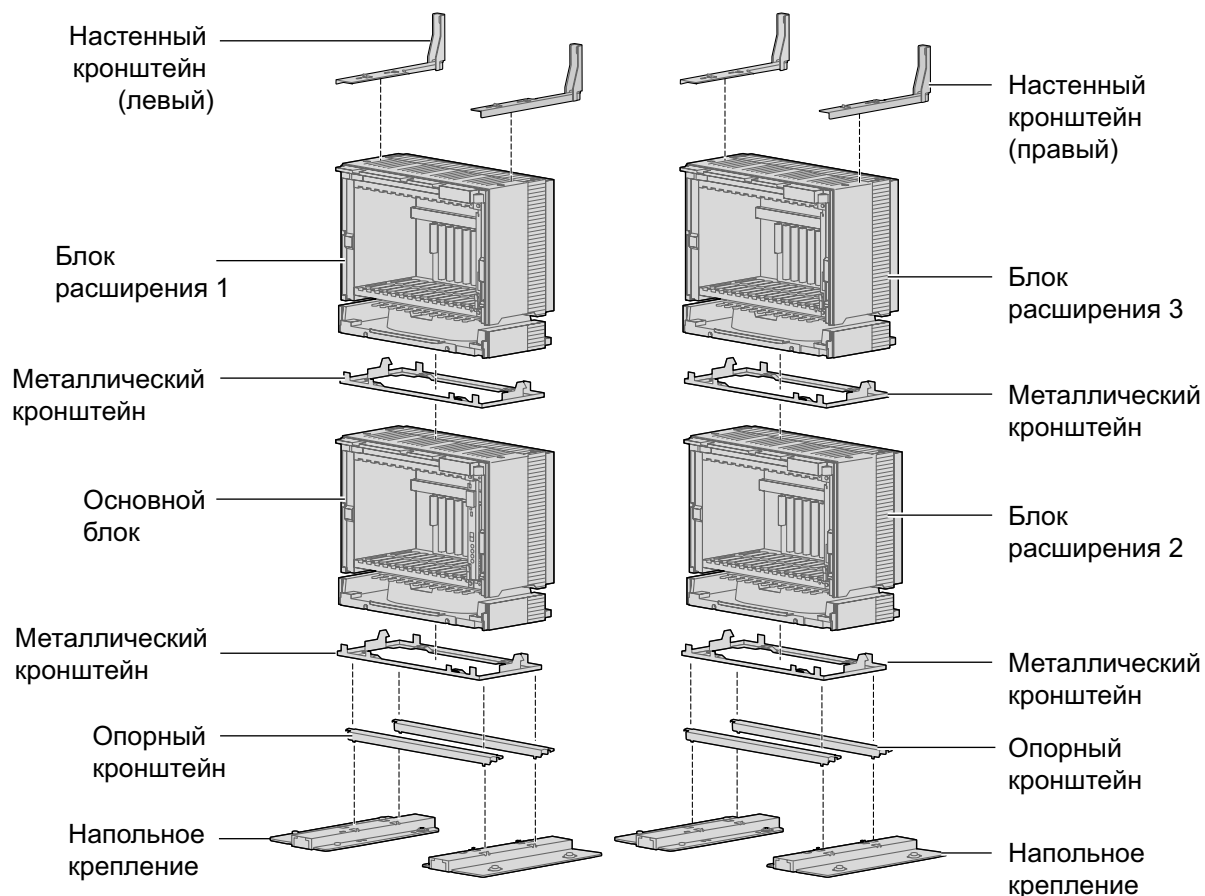
При подсоединении или отсоединении проводов экранирования от помех убедитесь, что источник питания постоянным током выключен.



3.2.7 Установка системы из 4 блоков (тип "бок о бок")

В случае ограниченного вертикального пространства блоки можно установить в конфигурации "бок о бок". Установка системы с использованием напольных креплений (поставляемых в составе вспомогательного набора креплений) позволяет упростить повторную установку блоков в другом месте.

Структура системы из 4 блоков (тип "бок о бок")



ПРЕДУПРЕЖДЕНИЕ

Пожалуйста, не роняйте компоненты устройства. В случае падения компоненты могут быть повреждены или стать причиной сбоя в работе устройства.

ПРЕДОСТЕРЕЖЕНИЕ

- Не закрывайте отверстия в корпусе блока. Оставьте свободным пространство на расстоянии не менее 10 см по бокам от блока и не менее 20 см над верхним блоком.
- Удостоверьтесь, что поверхность позади блока является плоской, и на ней отсутствуют какие-либо предметы, которые могут заблокировать отверстия в задней части блока.
- Удостоверьтесь, что поверхность позади блока не деревянная.

Замечание

- Перед установкой блоков необходимо снять лицевую панель с каждого блока (см. раздел "3.2.3 Снятие/установка лицевой панели").
- Перед установкой блоков не следует устанавливать какие-либо системные платы или блоки питания.

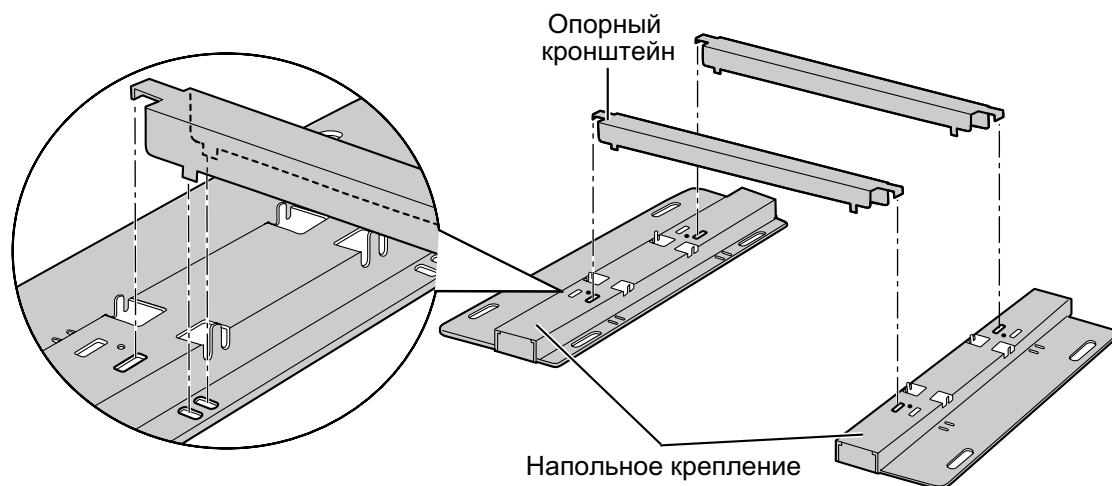
- Убедитесь, что кабель системной шины (входящий в комплект поставки платы BUS-M или платы BUS-ME) достигает установленных блоков.

Установка основного блока и блока расширения 1

Для установки основного блока сначала прикрепите металлический кронштейн (входящий в комплект поставки основного блока) к напольным креплениям (из вспомогательного набора креплений). Затем установите напольные крепления на пол и закрепите на них основной блок. Для установки блока расширения 1 присоедините к основному блоку металлический кронштейн (входящий в комплект поставки блока расширения 1). Затем установите блок расширения 1 на основной блок.

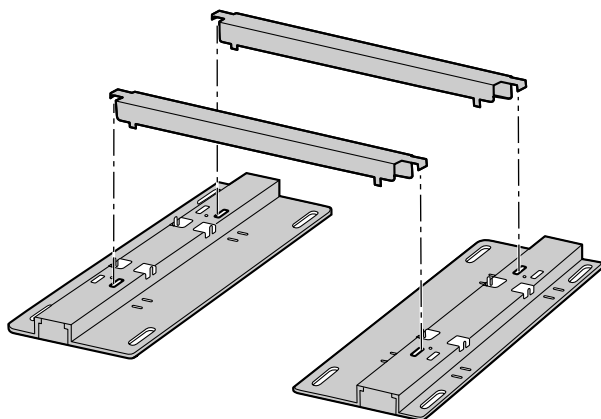
Основной блок

1. Присоедините опорные кронштейны к напольным креплениям.

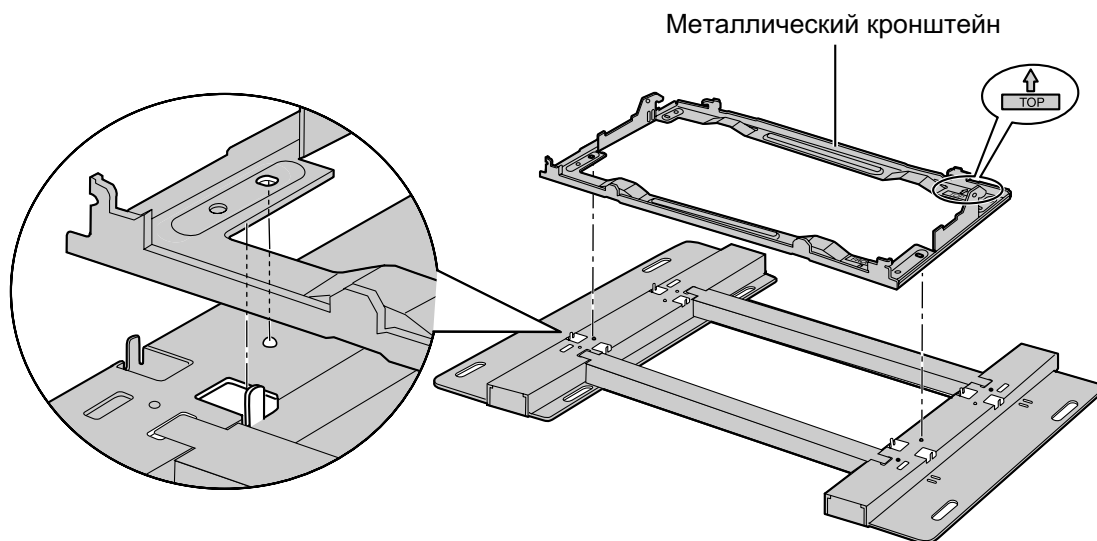


Замечание

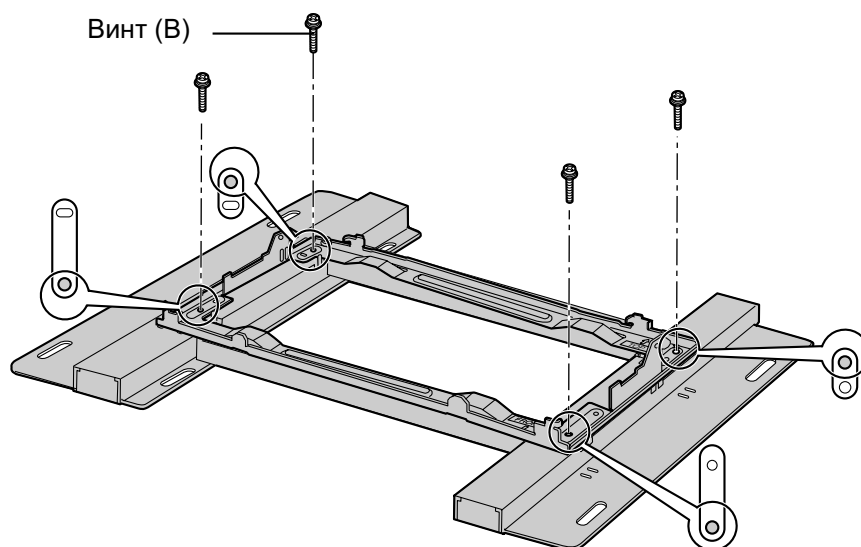
При необходимости можно изменить направление напольных креплений, как показано ниже:



2. Установите металлический кронштейн на напольные крепления.

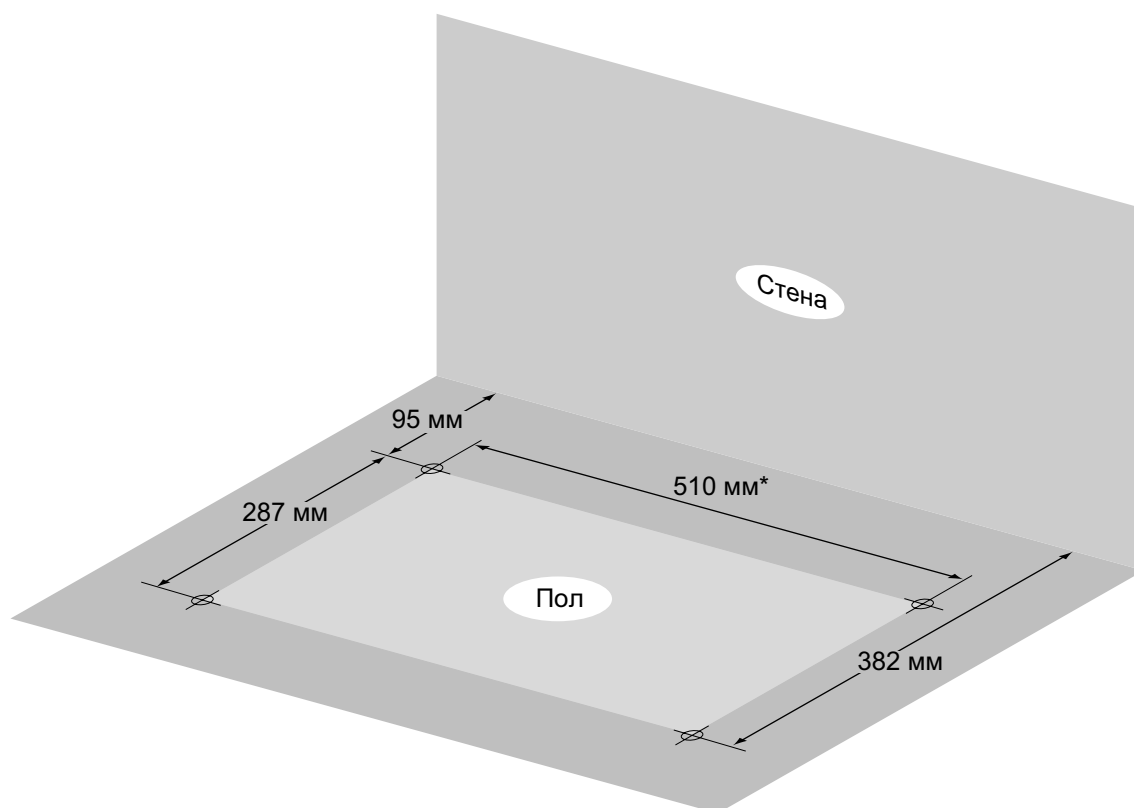


3. Прикрепите металлический кронштейн к напольным креплениям 4 винтами (В).



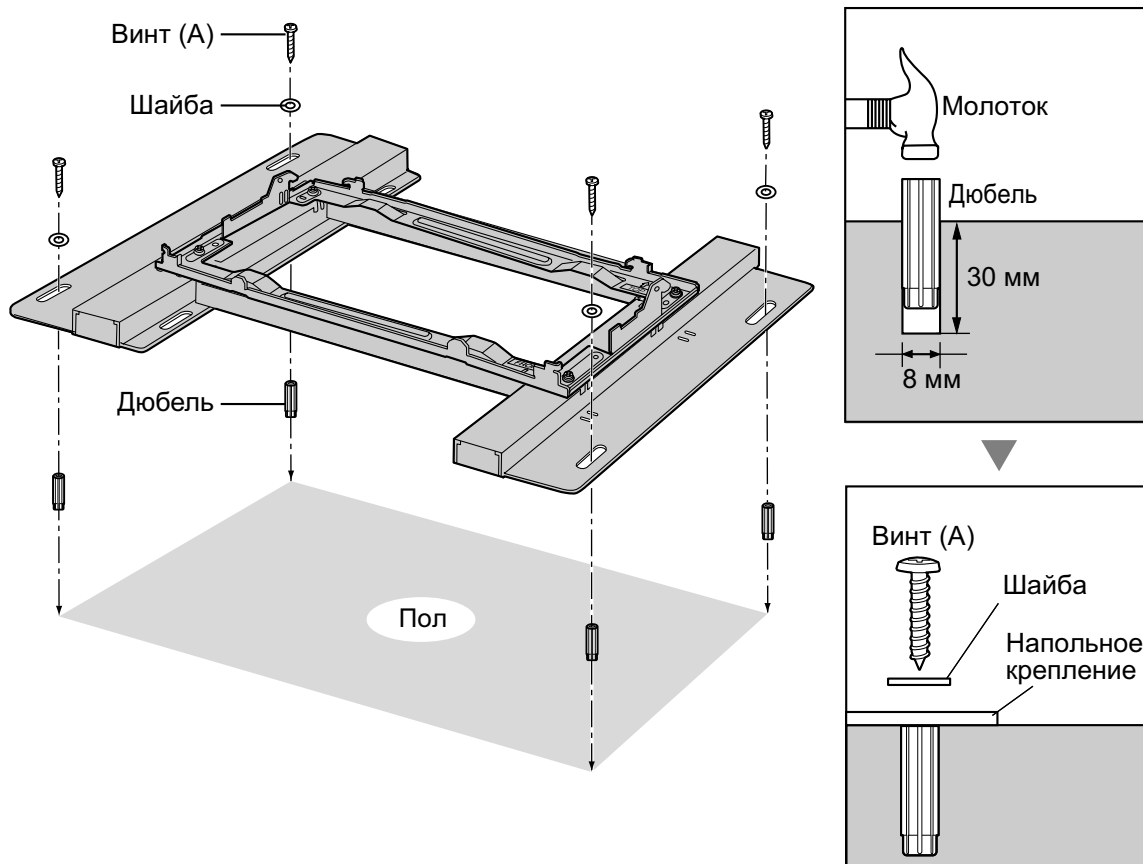
3.2.7 Установка системы из 4 блоков (тип "бок о бок")

4. Просверлите в полу 4 отверстия под дюбели в соответствии с указанными на следующем рисунке размерами.

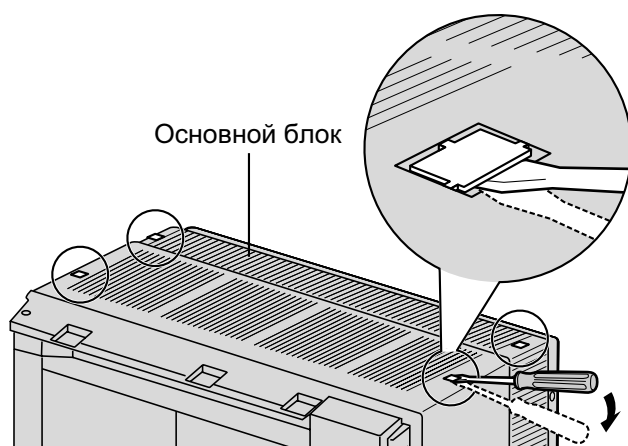


* Если направление напольных креплений изменено, данное значение должно составлять 443,4 мм.

5. Вбейте 4 дюбеля в отверстия в полу.
Затем зафиксируйте напольные крепления на полу 4 винтами (А).

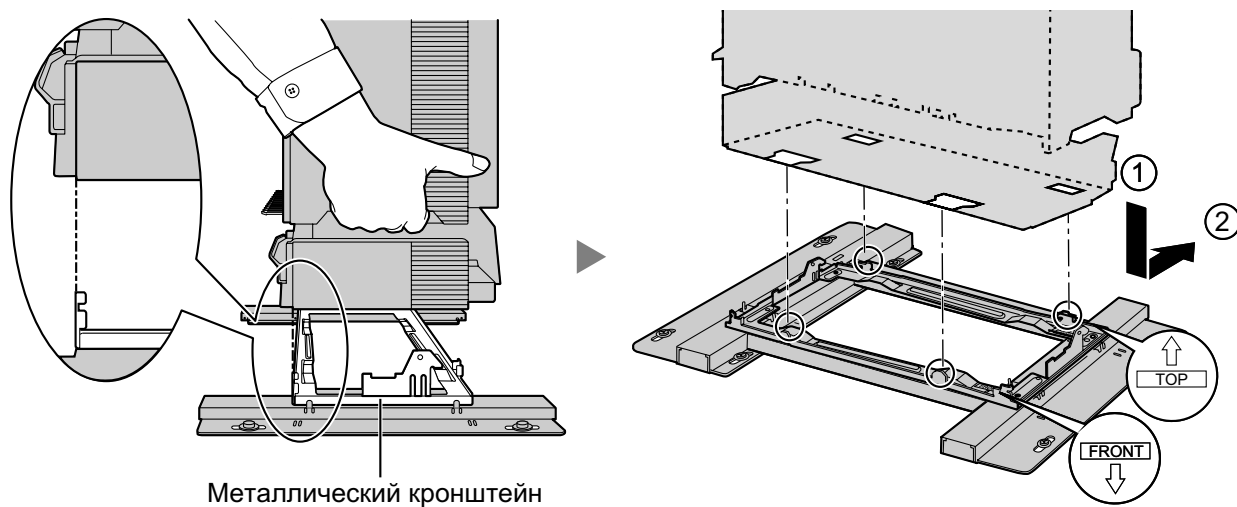


6. С помощью плоской отвертки удалите 4 заглушки на верхней панели основного блока, как показано ниже.

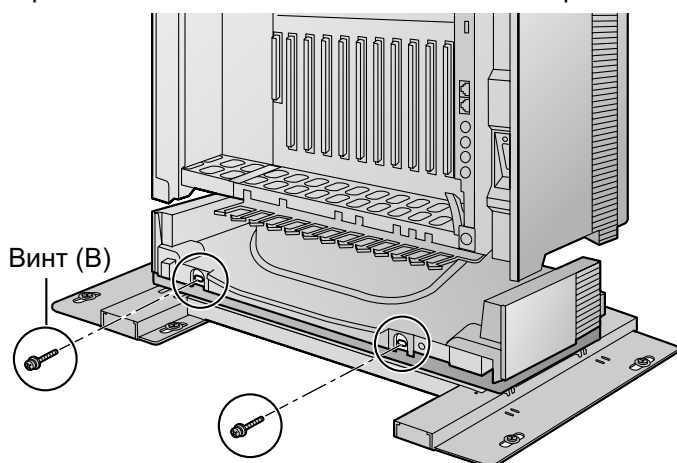


3.2.7 Установка системы из 4 блоков (тип "бок о бок")

7. Приподнимите основной блок, установите его на металлический кронштейн, затем сместите блок в обратном направлении до фиксации.

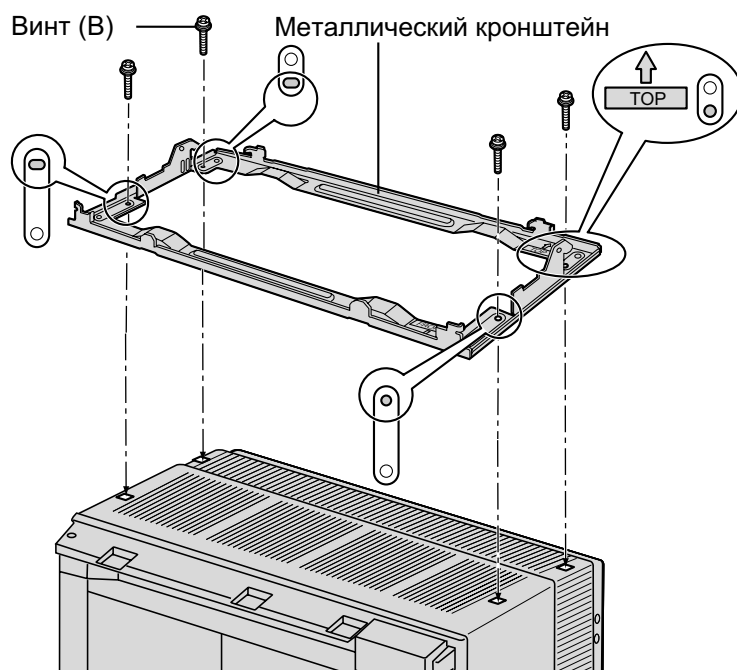


8. Закрепите основной блок на металлическом кронштейне 2 винтами (В).

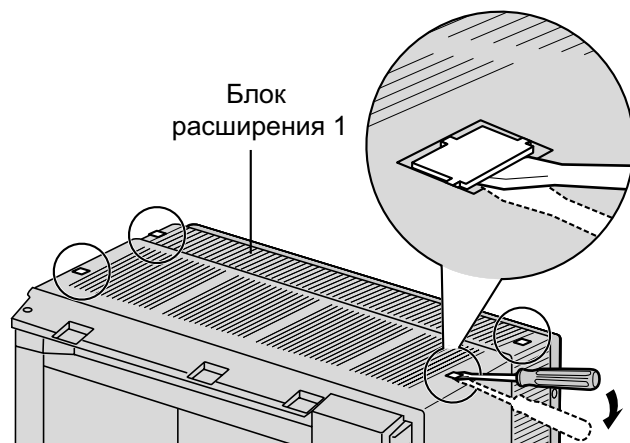


Блок расширения 1

1. Прикрепите металлический кронштейн к основному блоку 4 винтами (В).

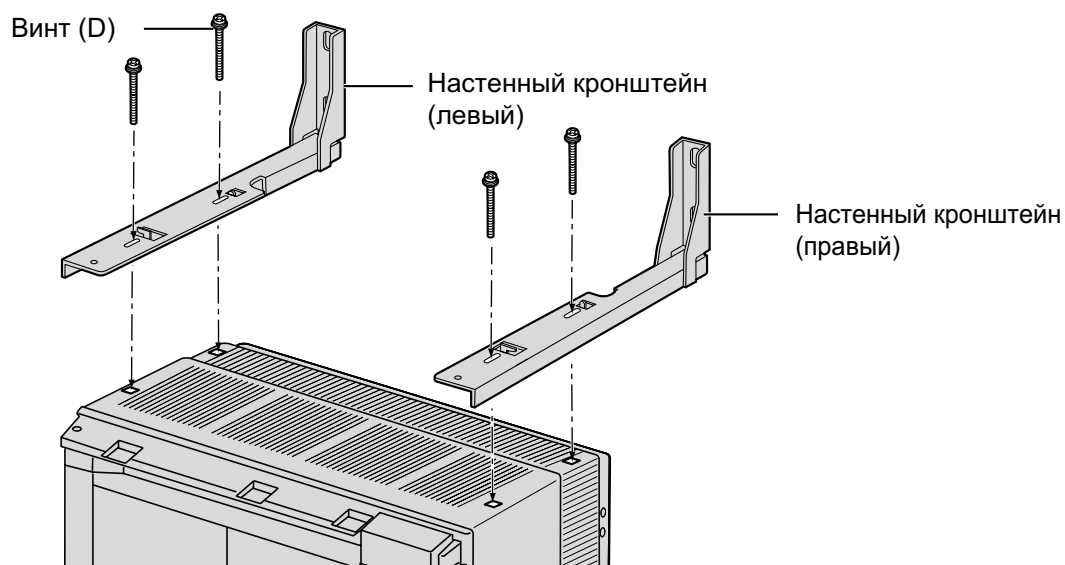


2. С помощью плоской отвертки удалите 4 заглушки на верхней панели блока расширения 1, как показано ниже.

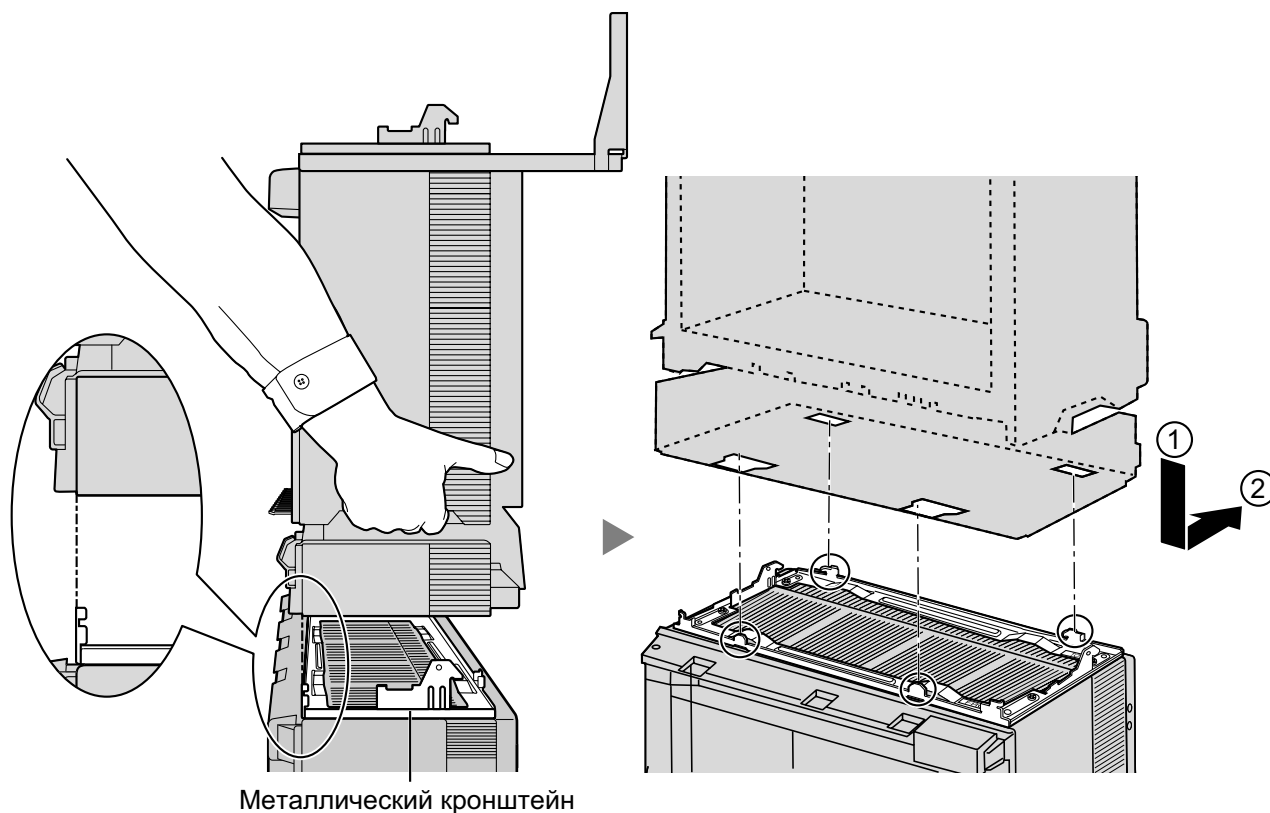


3.2.7 Установка системы из 4 блоков (тип "бок о бок")

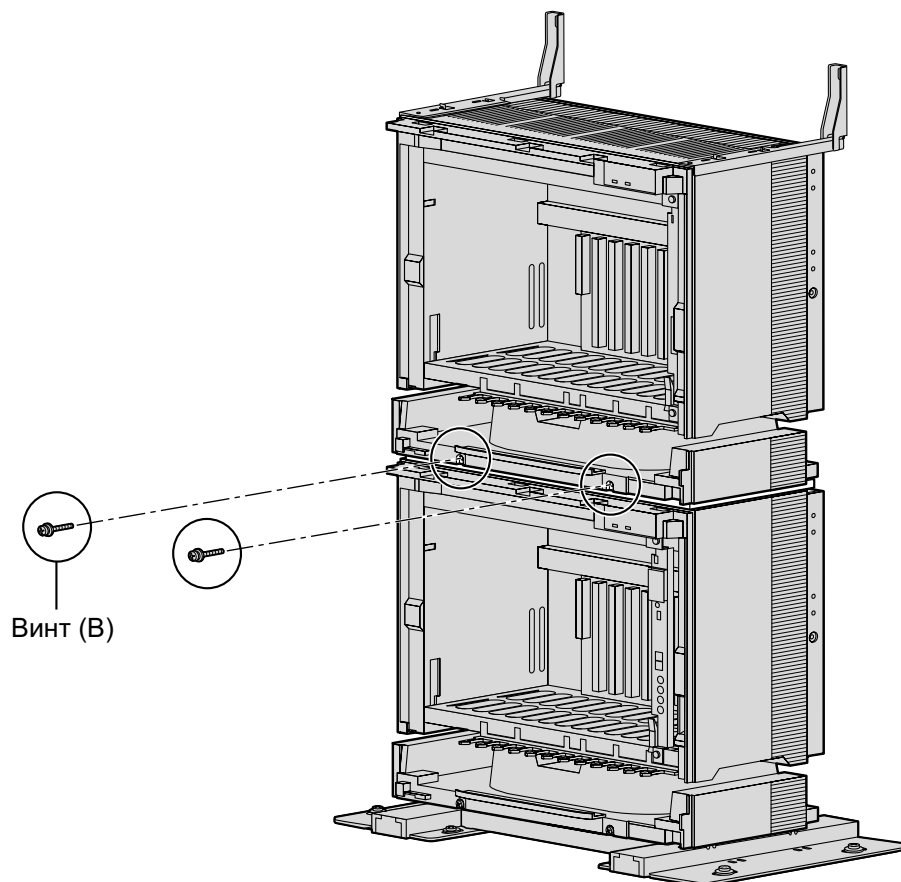
3. Неплотно прикрепите настенные кронштейны к блоку расширения 1 4 винтами (D). (Это обеспечит возможность последующей корректировки расположения блоков.)



4. Приподнимите блок расширения 1, установите его на металлический кронштейн, прикрепленный к основному блоку, затем сместите блок расширения в обратном направлении до фиксации.



5. Закрепите блок расширения 1 на металлическом кронштейне 2 винтами (В).



Прикрепление к стене

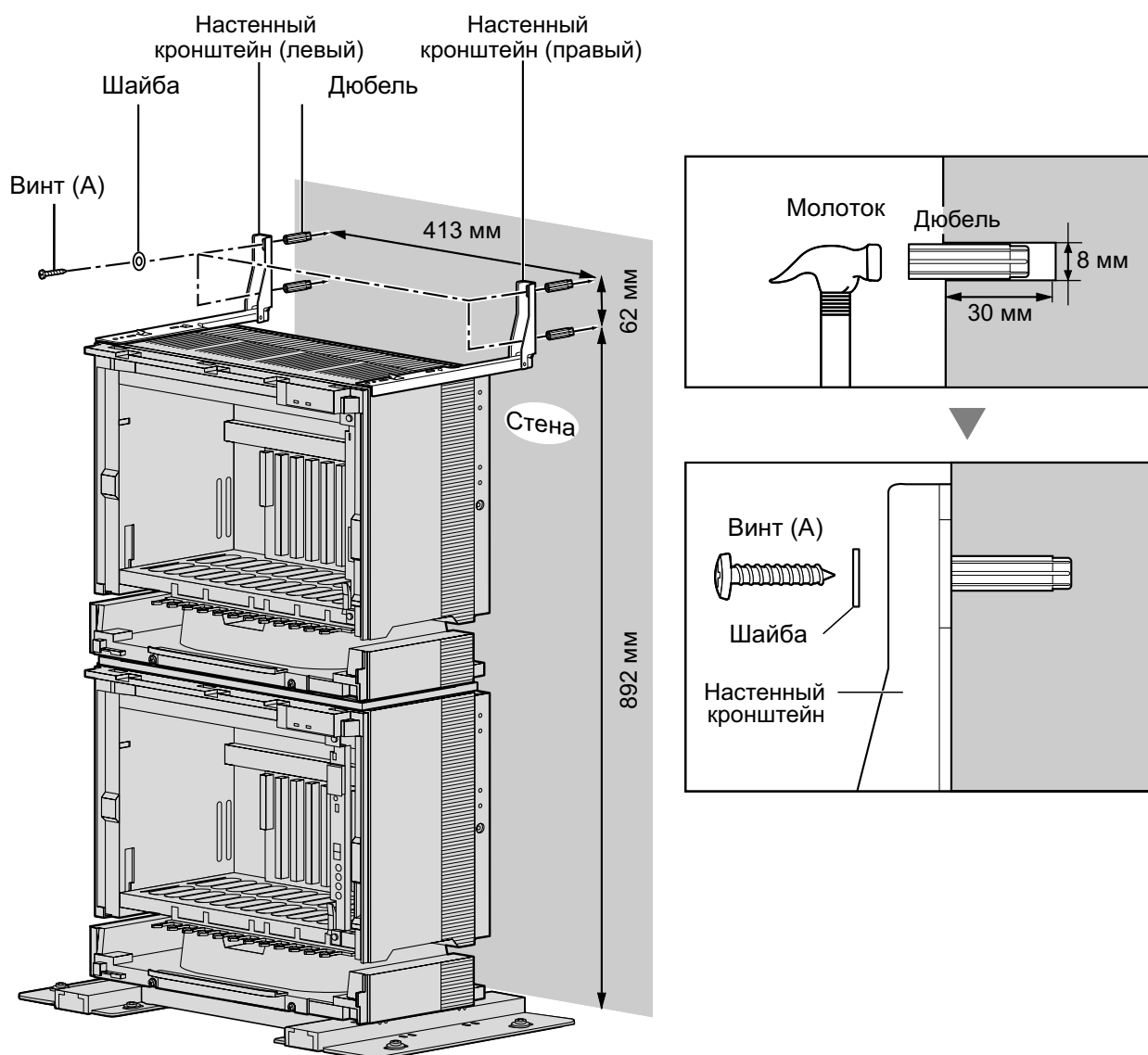
1. Используя настенные кронштейны в качестве шаблона, вбейте 4 дюбеля в подготовленные отверстия в стене. Прикрепите настенный кронштейн к стене 4 винтами (А).

Примечание

- Крепежные винты ввинчиваются в стену. Будьте внимательны и проследите за тем, чтобы винты не упирались в какие-либо металлические элементы внутри стены и не соприкасались с проводами внутренней электрической проводки.

3.2.7 Установка системы из 4 блоков (тип "бок о бок")

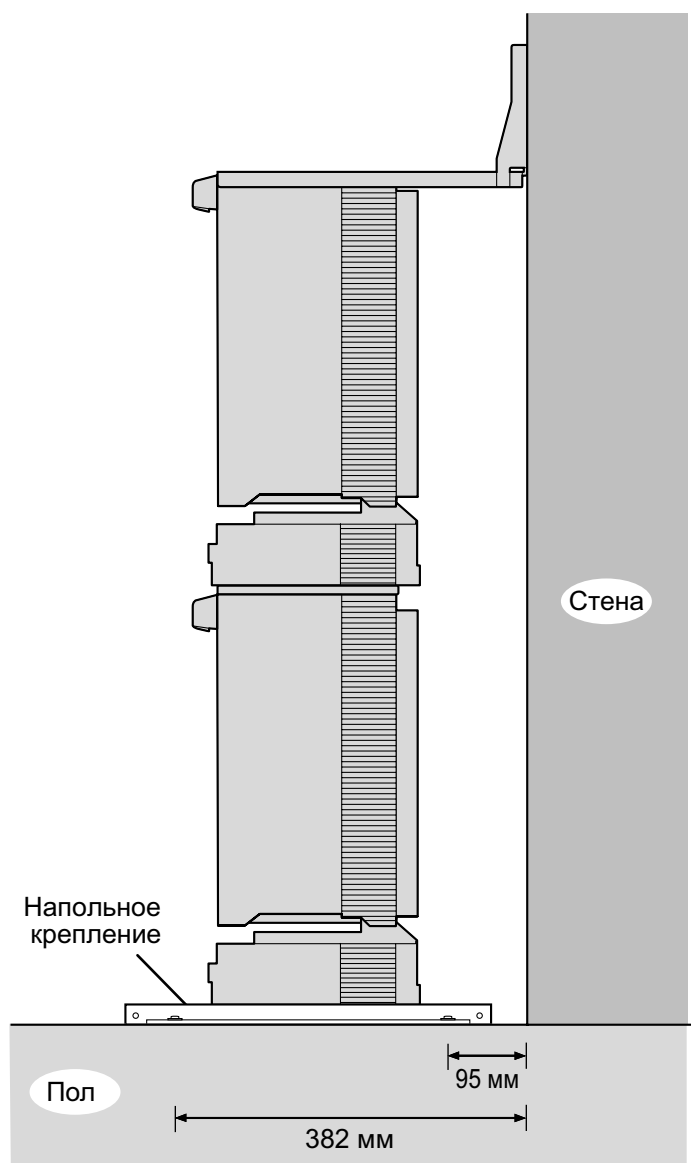
- При установке дюбелей в стене будьте внимательны, чтобы не повредить или не загрязнить блоки.



2. Убедитесь, что блоки установлены строго вертикально. Если блоки слегка отклоняются в одну сторону, переместите напольные крепления с целью регулировки положения блоков. (Поскольку

напольные крепления неплотно присоединены к полу, существует возможность регулировки положения блоков.)

Затем заверните винты, фиксирующие напольные крепления на полу.



На этом установка первых 2 блоков завершена. Затем установите блоки расширения 2 и 3 рядом с основным блоком и блоком расширения 1.

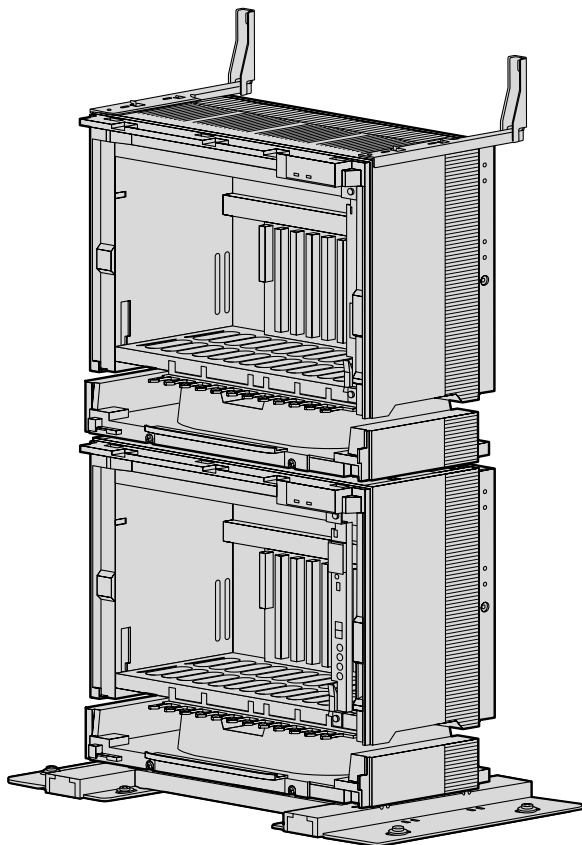
Установка блоков расширения 2 и 3

Повторите процедуру, описанную в разделе "Установка основного блока и блока расширения 1", для блоков расширения 2 и 3. Блоки расширения 2 и 3 необходимо подключить к основному блоку с

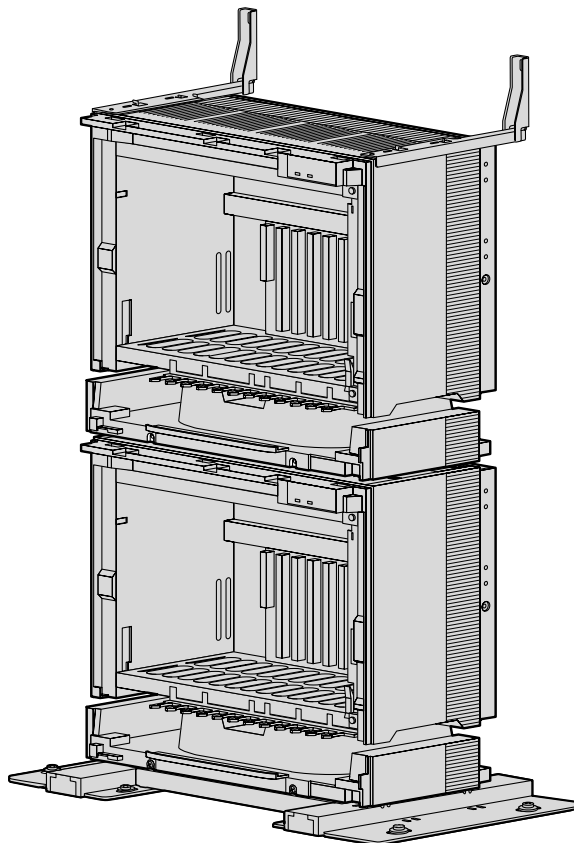
3.2.7 Установка системы из 4 блоков (тип "бок о бок")

помощью кабелей системной шины. При этом необходимо убедиться, что блоки расширения 2 и 3 установлены таким образом, что кабели системной шины достигают основного блока.

Основной блок и блок расширения 1



Блоки расширения 2 и 3



На этом установка блока завершена. Затем необходимо соединить блоки.

Соединение блоков

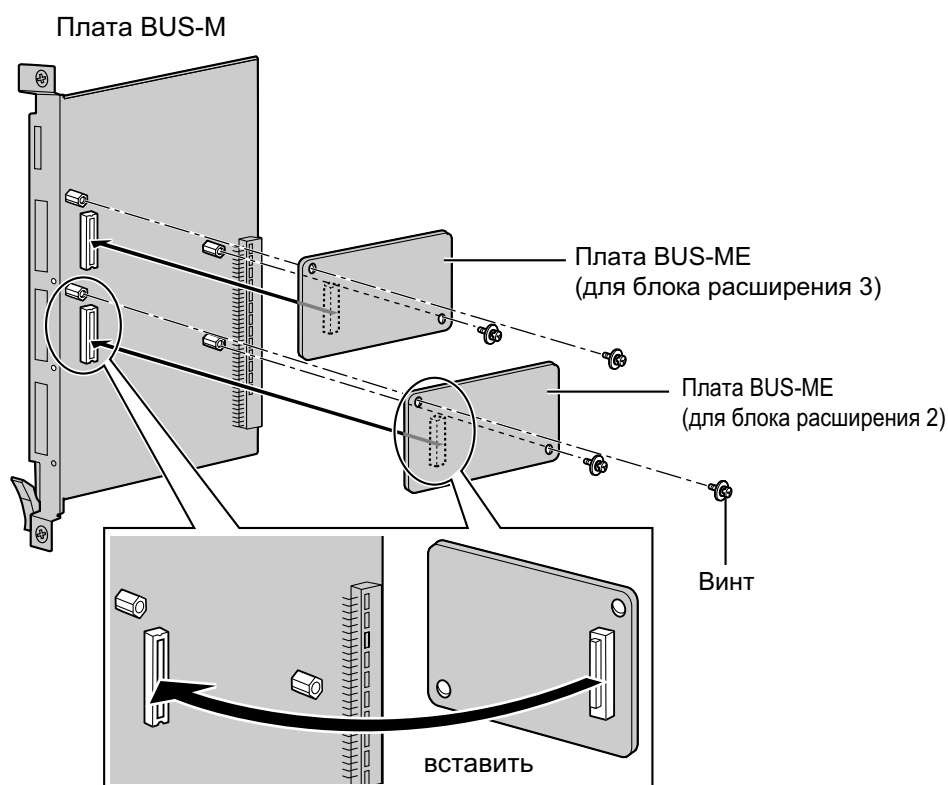
Для системы из 4 блоков необходимо установить дополнительную плату BUS-M и платы BUS-ME в основной блок. Для подключения блоков подключите кабели системной шины (поставляемые с платой BUS-M или платой BUS-ME) к слоту платы BUS-M. Затем подключите другой конец каждого кабеля шины к плате BUS-S, установленной в каждом блоке расширения.

Дополнительную информацию о платах см. в разделах "3.5.1 Плата BUS-M (KX-TDA6110)", "3.5.2 Плата BUS-ME (KX-TDA6111)" и "3.6.1 Плата BUS-S".

Замечание

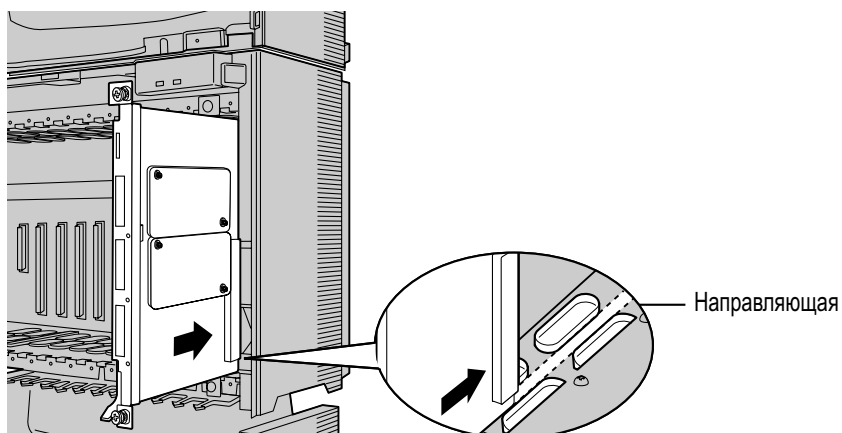
При установке или удалении платы BUS-M убедитесь, что источник питания постоянным током выключен.

1. Установите 2 платы BUS-ME на плату BUS-M, как показано ниже.

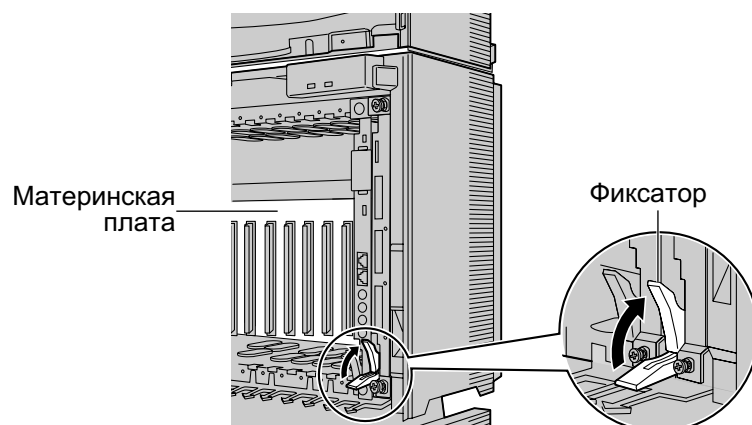


3.2.7 Установка системы из 4 блоков (тип "бок о бок")

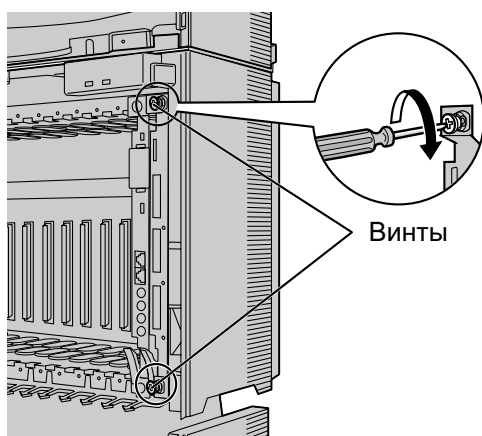
2. Вставьте плату BUS-M по направляющим в слот платы BUS-M (крайний правый слот) основного блока.



3. Поверните фиксатор в направлении, показанном на рисунке стрелкой, для надежной состыковки платы BUS-M с разъемом на материнской плате.



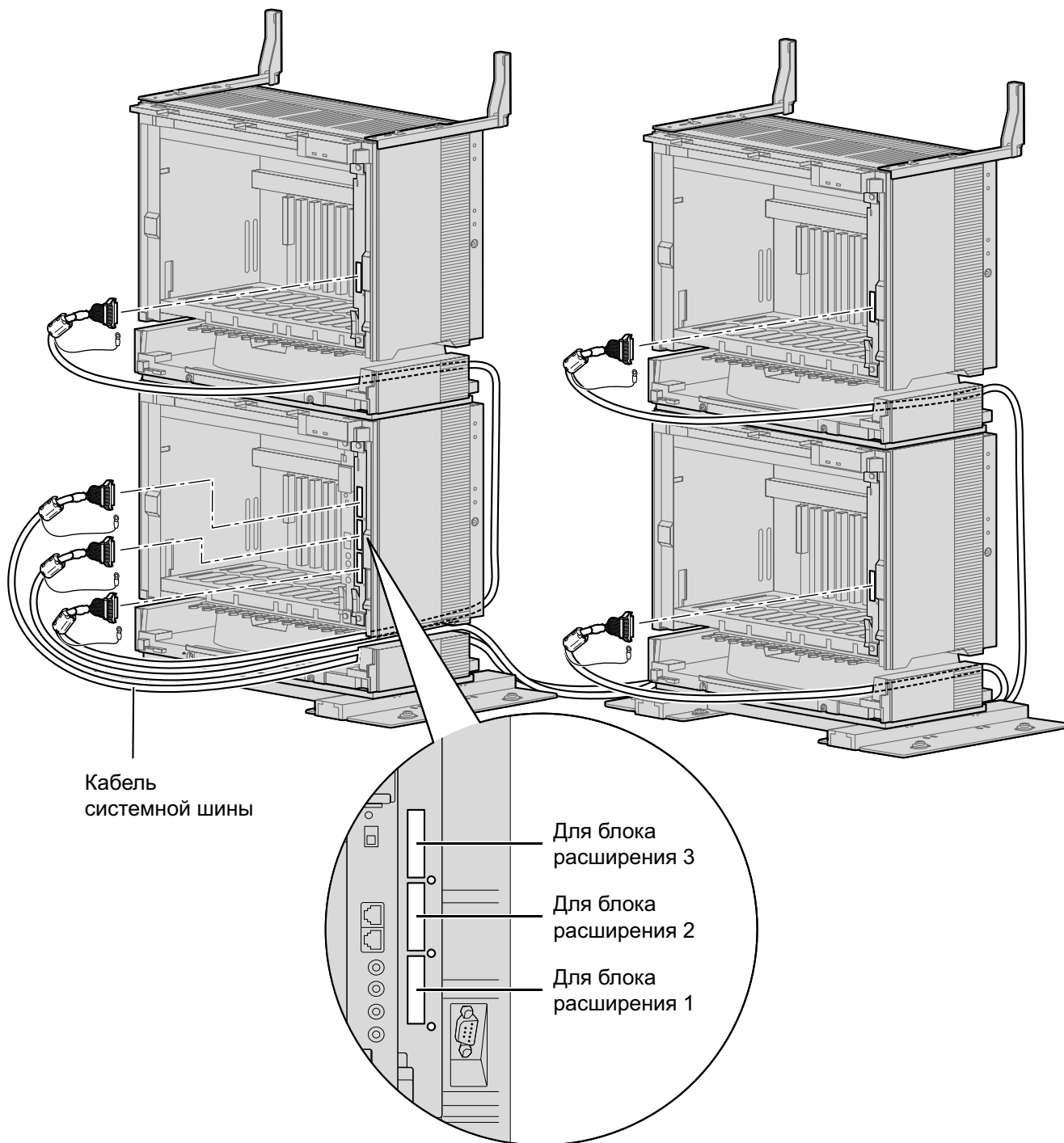
4. Заверните 2 винта (по часовой стрелке) для закрепления платы BUS-M.



5. Подключите каждый кабель системной шины к соответствующему порту платы BUS-M в основном блоке. Затем подключите другой конец кабеля к плате BUS-S в каждом блоке расширения.

Замечание

При подключении или отключении кабелей системной шины убедитесь, что источник питания постоянным током выключен.

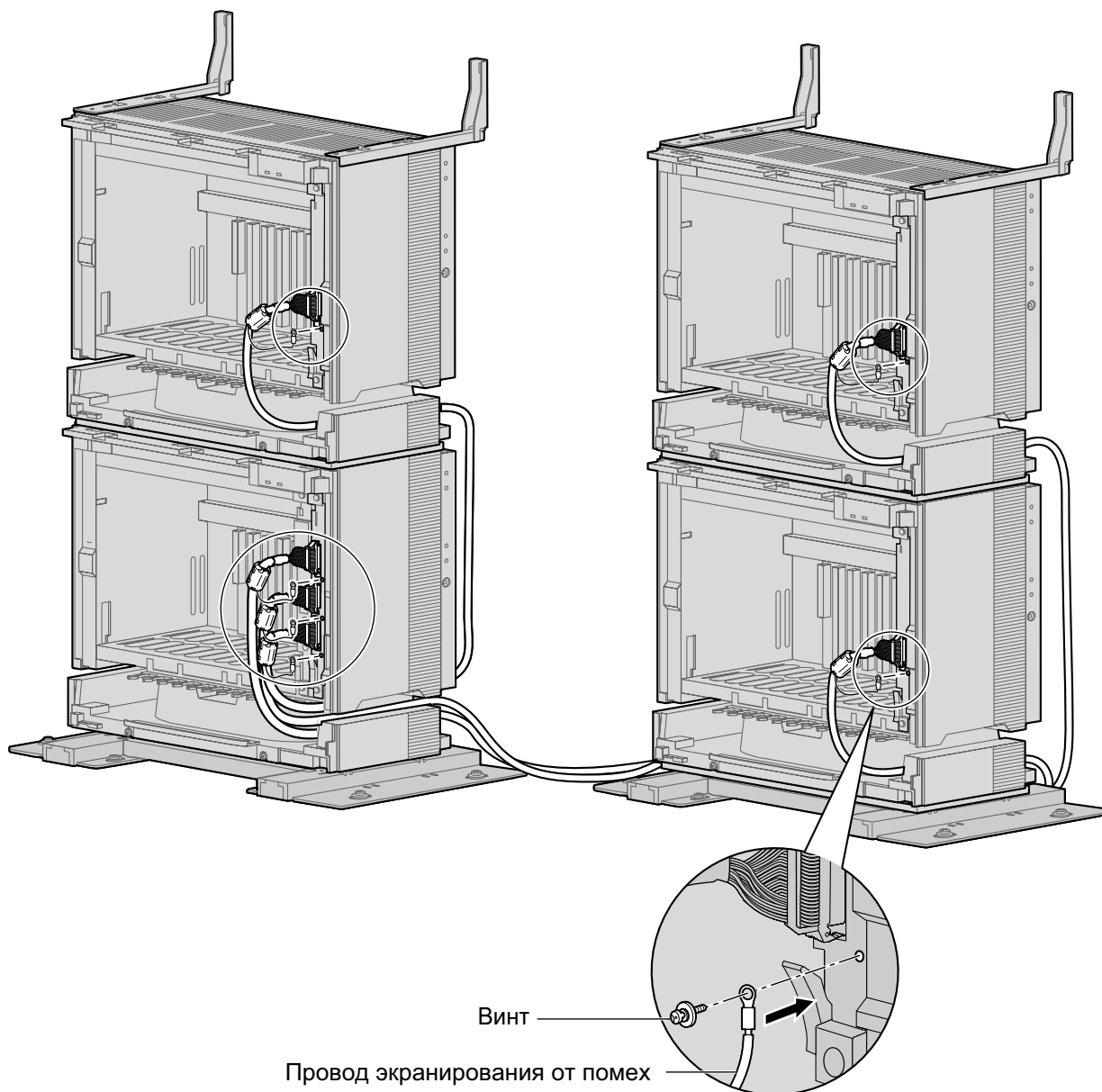


3.2.7 Установка системы из 4 блоков (тип "бок о бок")

6. Присоедините провода экранирования от помех каждого кабеля системной шины к основному блоку и каждому блоку расширения с помощью винтов платы BUS-M.

Замечание

При подсоединении или отсоединении проводов экранирования от помех убедитесь, что источник питания постоянным током выключен.



3.2.8 Настенный монтаж (KX-TDE600/KX-TDE620)

Монтаж блоков

ПРЕДУПРЕЖДЕНИЕ

- Удостоверьтесь, что выбранная для установки блока стена достаточно прочна и выдержит вес блока. В противном случае стену необходимо укрепить.
- Используйте только те средства настенного монтажа (дюбели, винты, металлический кронштейн), которые поставляются с УАТС.
- Пожалуйста, не роняйте компоненты устройства. В случае падения компоненты могут быть повреждены или стать причиной сбоя в работе устройства.

ПРЕДОСТЕРЕЖЕНИЕ

- Не закрывайте отверстия в корпусе блока. Оставьте свободным пространство на расстоянии не менее 20 см сверху и не менее 10 см по бокам от блока.
- Удостоверьтесь, что поверхность позади блока является плоской, и на ней отсутствуют какие-либо предметы, которые могут заблокировать отверстия в задней части блока.
- Удостоверьтесь, что поверхность позади блока не деревянная.
- При вворачивании винтов в стену следите за тем, чтобы они не соприкасались с металлическими элементами, проводкой или металлическими конструкциями в стене.
- Если данное изделие больше не будет использоваться, его следует демонтировать со стены.

Примечание

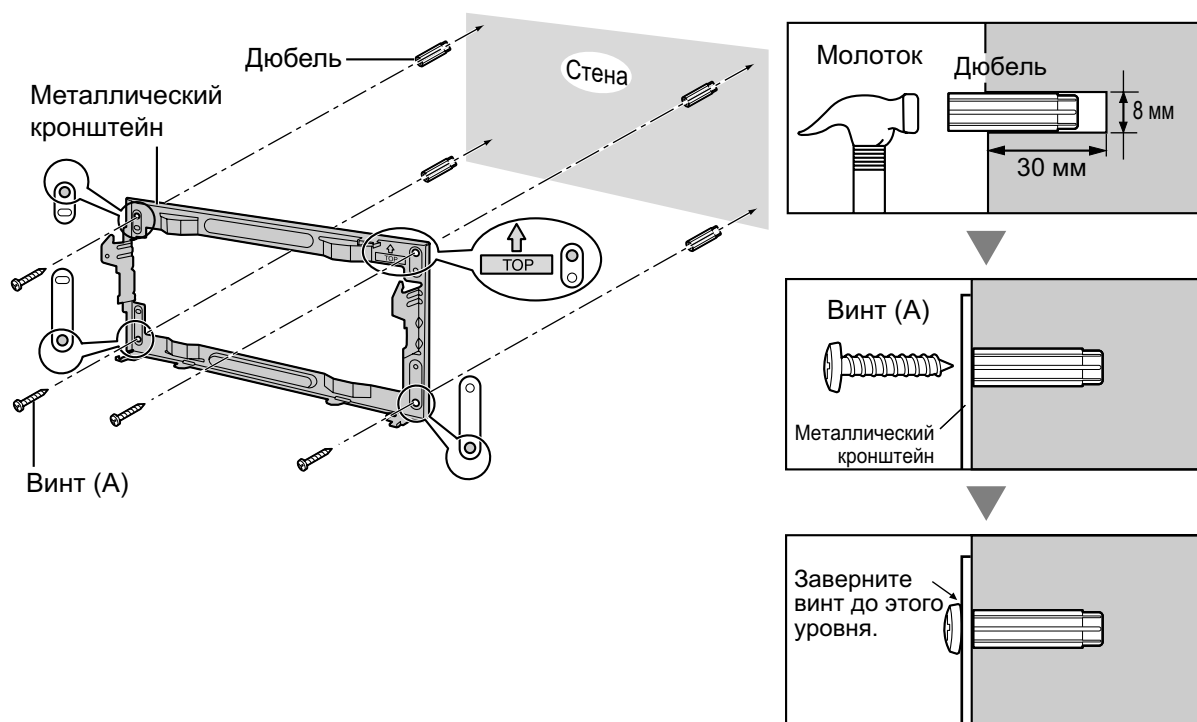
При установке металлического кронштейна удостоверьтесь, что стрелка "TOP" указывает вверх.

Замечание

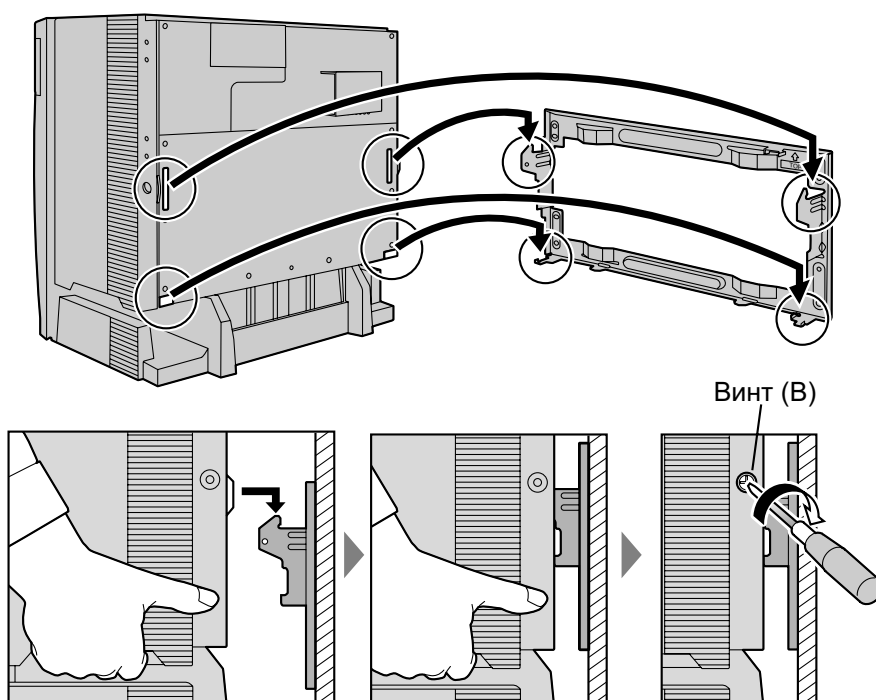
- Перед установкой блоков необходимо снять лицевую панель с каждого блока (см. раздел "3.2.3 Снятие/установка лицевой панели").
- Перед установкой блоков не следует устанавливать какие-либо системные платы или блоки питания.
- Для получения более подробной информации о размерах и весе УАТС см. раздел "1.3.1 Общее описание".

3.2.8 Настенный монтаж (KX-TDE600/KX-TDE620)

1. Для разметки отверстий используйте металлический кронштейн в качестве шаблона. Вбейте 4 дюбеля в подготовленные отверстия в стене. Прикрепите металлический кронштейн 4 винтами (А).



2. Совместите прорези в корпусе блока с крюками на металлическом кронштейне. Проследите за тем, чтобы блок несколько сместился вниз и надежно зацепился за крюки кронштейна. Прикрепите блок с двух сторон 2 винтами (В).



Соединение блоков

Для системы из нескольких блоков необходимо установить дополнительные платы BUS-M и BUS-ME в основной блок. Для подключения блоков подключите кабели системной шины (поставляемые с платой BUS-M или платой BUS-ME) к слотам платы BUS-M. Затем подключите другой конец каждого кабеля шины к плате BUS-S, установленной в каждом блоке расширения.

Система из 2 блоков (основной блок + 1 блок расширения)

Необходимо установить дополнительную плату BUS-M в основной блок.

Информацию о порядке соединения блоков см. в подразделе "Соединение блоков" в разделе "3.2.5 Установка основной системы или системы из 2 блоков (напольная установка)".

Система из 3 или 4 блоков (основной блок + 2 или 3 блока расширения)

Необходимо установить дополнительную плату BUS-M в основной блок и 1 плату BUS-ME (для системы из 3 блоков) или 2 платы BUS-ME (для системы из 4 блоков) на плату BUS-M.

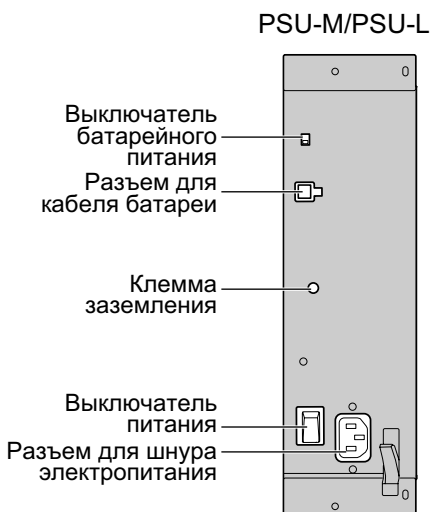
Информацию о порядке соединения блоков см. в подразделе "Соединение блоков" в разделе "3.2.6 Установка системы из 3 или 4 блоков (башенный тип)".

3.2.9 Установка/замена блока питания

Назначение

Тип блока питания	Нижняя/верхняя граница диапазона входного напряжения	Ток	Частота входного напряжения
PSU-M	Нижняя: 100–130 В перем. тока	2,5 А ^{*1}	50 Гц/60 Гц
	Верхняя: 200–240 В перем. тока	1,4 А	
PSU-L	Нижняя: 100–130 В перем. тока	5,1 А ^{*1}	
	Верхняя: 200–240 В перем. тока	2,55 А	

*1 При установке нескольких блоков удостоверьтесь, что общий номинальный ток (А) всех устройств, подключенных к электрической розетке переменного тока, не превышает номинальный ток (А) электрической розетки переменного тока или прерывателя.



Дополнительные детали и компоненты, поставляемые пользователем

Дополнительные детали (в комплекте поставки): винты × 4

Компоненты, поставляемые пользователем (не входят в комплект поставки): провод заземления, кабель аккумуляторной батареи (KX-A228 для PSU-M, либо KX-A229 для PSU-L).

ПРЕДУПРЕЖДЕНИЕ

- Все блоки питания соответствуют требованиям для устройств класса безопасности 1, содержащимися в IEC60950, EN60950, UL60950, CAN/CSA-C22,2 No.60950, AS/NZS60950 и GB4943; следовательно, между землёй розетки электропитания и корпусом блока питания имеется защитное заземление. Чтобы обеспечить надёжность заземления корпуса УАТС необходимо надёжно прикрепить корпус блока питания к корпусу УАТС 4 винтами, входящими в комплект поставки блока питания.
- Запрещается установка или замена блока питания во время грозы.
- Запрещается установка или замена блока питания во влажных помещениях.
- Запрещается установка или замена блока питания, если с момента отсоединения шнура электропитания от электросети и отключения кабеля резервной аккумуляторной батареи прошло менее 20 сек.

Примечание

При установке или замене блока питания внимательно прочтите разделы **Важные инструкции по технике безопасности** и **Важная информация** настоящего Руководства, и всегда следуйте приведённым в них рекомендациям для уменьшения опасности возгорания, поражения электрическим током или получения травм.

Замечание

- Информацию о заземлении корпуса см. в разделе "3.2.10 Заземление корпуса".
- Информацию о подключении резервных аккумуляторных батарей см. в разделе "3.2.11 Подключение резервной аккумуляторной батареи".

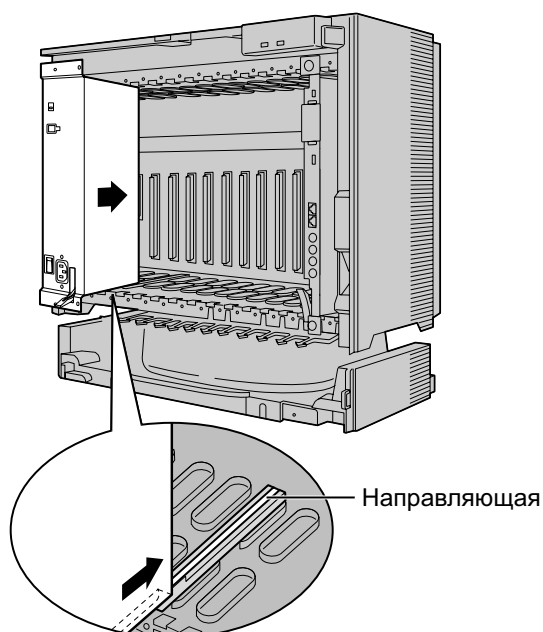
Приведенные ниже процедуры следует выполнять только при начальной установке блока питания или при установке новой модели блока питания. Замена или извлечение блока питания в любых других целях запрещается.

Установка блока питания

1. Вставьте блок питания по направляющим.

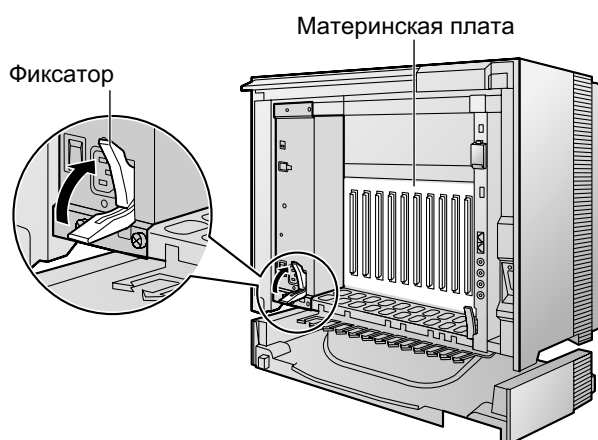
ПРЕДОСТЕРЕЖЕНИЕ

Соблюдайте правила техники безопасности и не прикасайтесь к каким-либо компонентам блока питания.

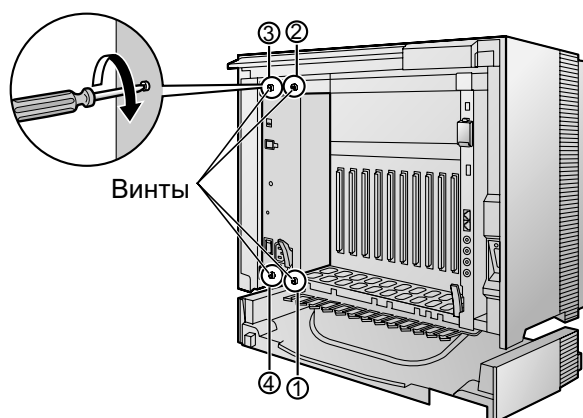


3.2.9 Установка/замена блока питания

2. Поверните фиксатор в направлении, показанном на рисунке стрелкой, для надежной состыковки разъема блока питания с разъемом на материнской плате.

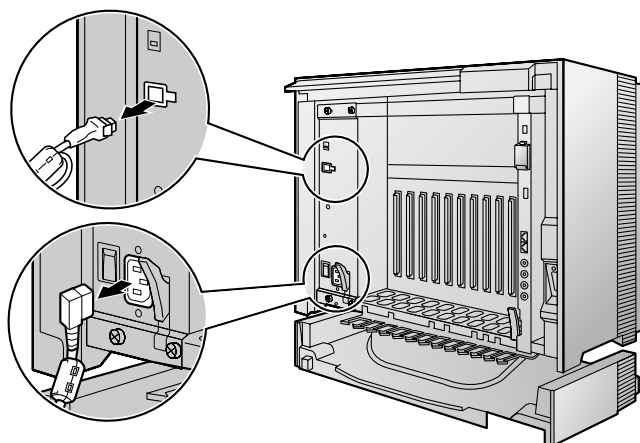


3. Заверните по часовой стрелке 4 винта в порядке, указанном на рисунке номерами 1–4, для надёжной состыковки блока питания с корпусом.

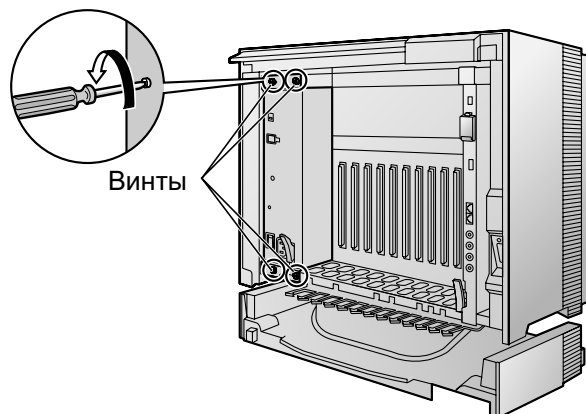


Замена блока питания

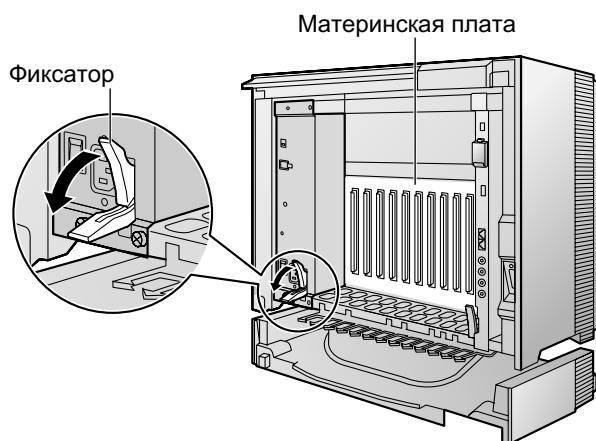
1. Отключите шнур электропитания и кабель аккумуляторной батареи.



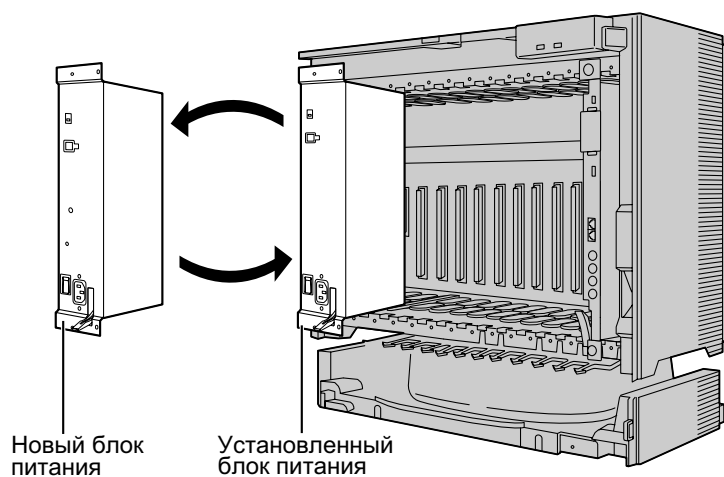
- Отверните 4 винта вращением отвертки против часовой стрелки.



- Поверните фиксатор в направлении, показанном на рисунке стрелкой, для разъединения блока питания и материнской платы.



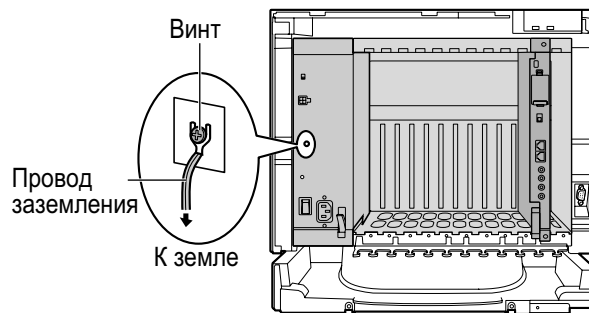
- Установите новый блок питания.



- Следуйте процедуре, описанной в разделе "Установка блока питания".

3.2.10 Заземление корпуса

1. Отверните винт.
2. Подключите провод заземления (не входит в комплект поставки).
3. Заверните винт.
4. Подключите провод заземления к земле.
5. Повторите шаги 1–4 для каждого блока.



ПРЕДУПРЕЖДЕНИЕ

- Правильно выполненное заземление позволяет снизить риск поражения пользователя электрическим током, а также обеспечивает защиту УАТС от воздействия внешних помех в случае удара молнии.
- Провод заземления, существующий в кабеле электропитания, также является средством защиты от внешних помех и ударов молний, но для надежной защиты УАТС одного этого провода может быть недостаточно. Настоятельно рекомендуется обеспечить надежное постоянное подключение клеммы заземления каждой УАТС к земле.

ПРЕДОСТЕРЕЖЕНИЕ

- Убедитесь, что корпус каждого блока отдельно подключен к разным клеммам заземления. Не соединяйте блоки между собой.
- Провод заземления должен иметь зелено-желтую изоляцию, поперечное сечение провода должно быть не менее 0,75 мм² или 18 AWG.

Примечание

Обязательно соблюдайте применимые местные нормы (например, установленные в законодательных или иных нормативных документах).

3.2.11 Подключение резервной аккумуляторной батареи

Резервные аккумуляторные батареи, подключаемые посредством кабеля аккумуляторной батареи, обеспечивают подачу питания для УАТС и нормальное функционирование системы в случае исчезновения электропитания. В случае исчезновения электропитания резервная аккумуляторная батарея автоматически поддерживает бесперебойное питание УАТС.

Поставляемые пользователем компоненты

- Резервные аккумуляторные батареи: VRLA (свинцово-кислотная батарея с регулирующим клапаном) 12 В пост. тока × 3
- Кабель аккумуляторной батареи: KX-A228 (для PSU-M) или KX-A229 (для PSU-L)

ПРЕДУПРЕЖДЕНИЕ

- **В случае неправильной замены резервной аккумуляторной батареи существует опасность взрыва. Новая батарея должна быть либо рекомендуемого производителем батарей типа, либо эквивалентного типа. Утилизируйте использованные батареи в соответствии с инструкциями производителя.**
- **Убедитесь в том, что отсутствует короткое замыкание полюсов резервных аккумуляторных батарей или проводов.**

ПРЕДОСТЕРЕЖЕНИЕ

- Удостоверьтесь, что каждый кабель аккумуляторной батареи надежно прикреплен и к резервным аккумуляторным батареям, и к блоку.
- Проверьте, что соблюдена полярность резервных аккумуляторных батарей и проводной монтаж выполнен правильно.
- Для блока питания следует использовать кабель аккумуляторной батареи соответствующего типа.

Примечание

Обязательно соблюдайте применимые местные нормы (например, установленные в законодательных или иных нормативных документах).

Замечание

- Переведите выключатель батарейного питания на блоке питания в положение ON ("Включено") только после завершения установки блоков и при наличии сетевого электропитания.
- Рекомендуется подключить все установленные блоки системы к резервным аккумуляторным батареям. Следует отметить, что резервные аккумуляторные батареи не могут обеспечивать резервное питание для любых блоков, которые не подключены к резервным аккумуляторным батареям напрямую.
- Рекомендуемая максимальная емкость для каждого блока составляет 28 А/ч в целях поддержания эффективного заряда батареи.
- Убедитесь в идентичности типа и емкости 3 резервных аккумуляторных батарей.
- Кабель резервной аккумуляторной батареи не должен находиться под прямыми солнечными лучами. Кабель резервной аккумуляторной батареи и резервные аккумуляторные батареи должны находиться вдали от нагревательных приборов и источников открытого огня. Резервные аккумуляторные батареи следует устанавливать в проветриваемом помещении.
- Для получения более подробной информации о резервных аккумуляторных батареях см. соответствующие руководства.

Продолжительность резервного питания

Интервал времени, в течение которого резервные аккумуляторные батареи могут обеспечивать питание блоков, зависит от общей нагрузки блоков, к которым подключены резервные аккумуляторные батареи. Для получения информации относительно вычисления нагрузки подключенных объектов см. раздел "Вычисление нагрузки".

Примеры

Емкость резервной батареи	Общая нагрузка подключенных блоков	Продолжительность резервного питания ^{*1}
28 А/ч	128	5,5 ч
	512	3 ч

^{*1} Продолжительность может изменяться в зависимости от конкретной конфигурации.

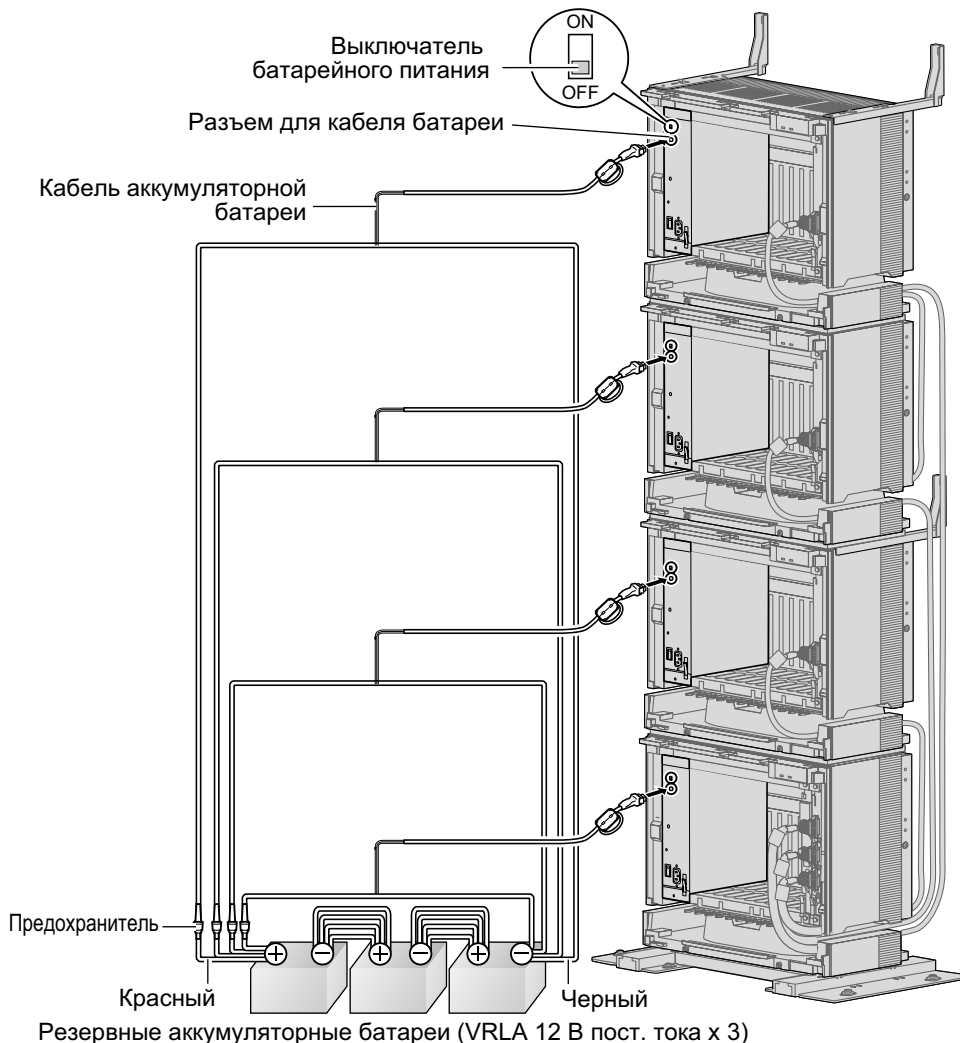
Подключение резервных аккумуляторных батарей

Существует 2 способа подключения резервных аккумуляторных батарей:

- подключение нескольких блоков к одному набору резервных аккумуляторных батарей;
- подключение каждого блока к собственному набору резервных аккумуляторных батарей.

Подключение нескольких блоков к одному набору резервных аккумуляторных батарей

- Переведите выключатель батарейного питания на блоке питания в положение OFF ("Выключено").
- Подключите кабели аккумуляторных батарей к набору из 3 идентичных резервных аккумуляторных батарей.



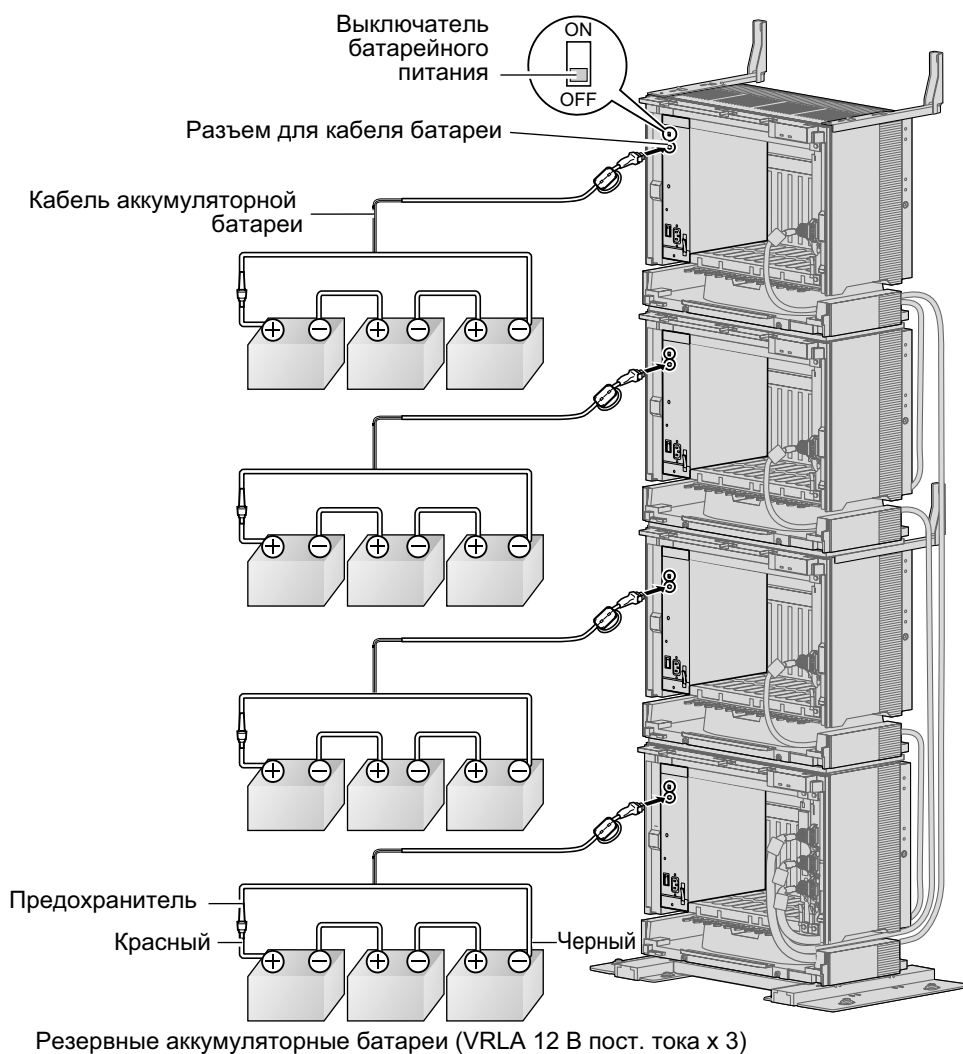
Замечание

- При подключении резервных аккумуляторных батарей удостоверьтесь, что количество используемых кабелей резервных аккумуляторных батарей, включая кабели между батареями, совпадает с количеством установленных блоков. Например, если установлено 4 блока, к каждой клемме каждой аккумуляторной батареи должны быть подключены 4 кабеля, как показано выше.
- Если интервал времени, в течение которого требуется поддерживать питание после исчезновения электропитания, превышает емкость резервных аккумуляторных батарей, подключите дополнительные наборы из 3 резервных аккумуляторных батарей (по мере необходимости).

3.2.11 Подключение резервной аккумуляторной батареи

Подключение каждого блока к собственному набору резервных аккумуляторных батарей

1. Переведите выключатель батарейного питания на блоке питания в положение OFF ("Выключено").
2. Подключите каждый кабель аккумуляторной батареи к собственному набору из 3 идентичных резервных аккумуляторных батарей.



3.2.12 Установка/извлечение системных плат

ПРЕДОСТЕРЕЖЕНИЕ

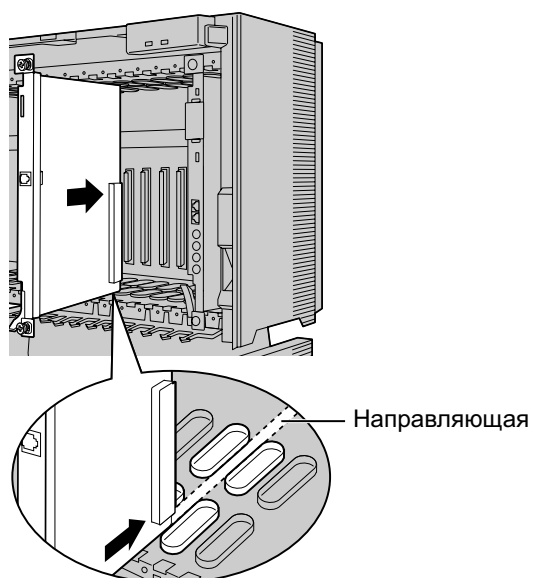
- Во избежание повреждения материнской платы статическим электричеством не прикасайтесь к компонентам, расположенным на материнской плате в основном блоке и на системных платах. Для снятия статического электричества прикоснитесь к заземленному корпусу, либо наденьте заземляющий браслет.
- При установке или удалении платы IPCEMPR, платы BUS-M или платы BUS-S питание постоянным током должно быть отключено.

Замечание

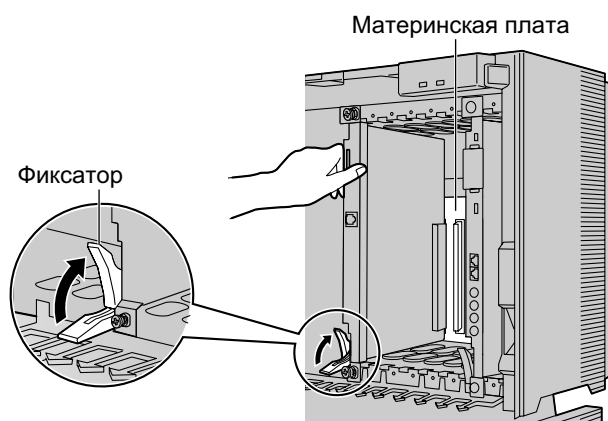
Системные платы можно устанавливать и вынимать из слотов без отключения питания постоянным током.

Установка системных плат

1. Вставьте плату по направляющим.

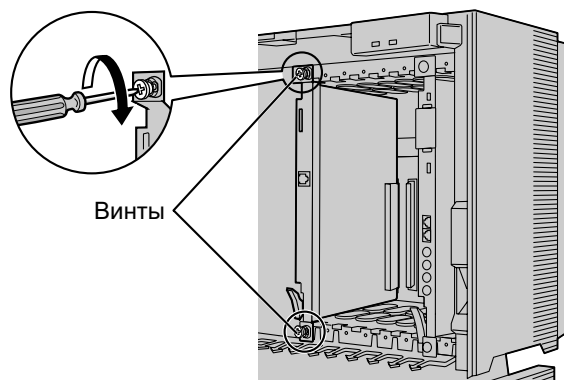


2. Придерживая плату, как показано ниже, поверните фиксатор в направлении, указанном стрелкой, для надежной состыковки разъема платы с разъемом на материнской плате.



3.2.12 Установка/извлечение системных плат

3. Заверните 2 винта (по часовой стрелке) для закрепления платы.



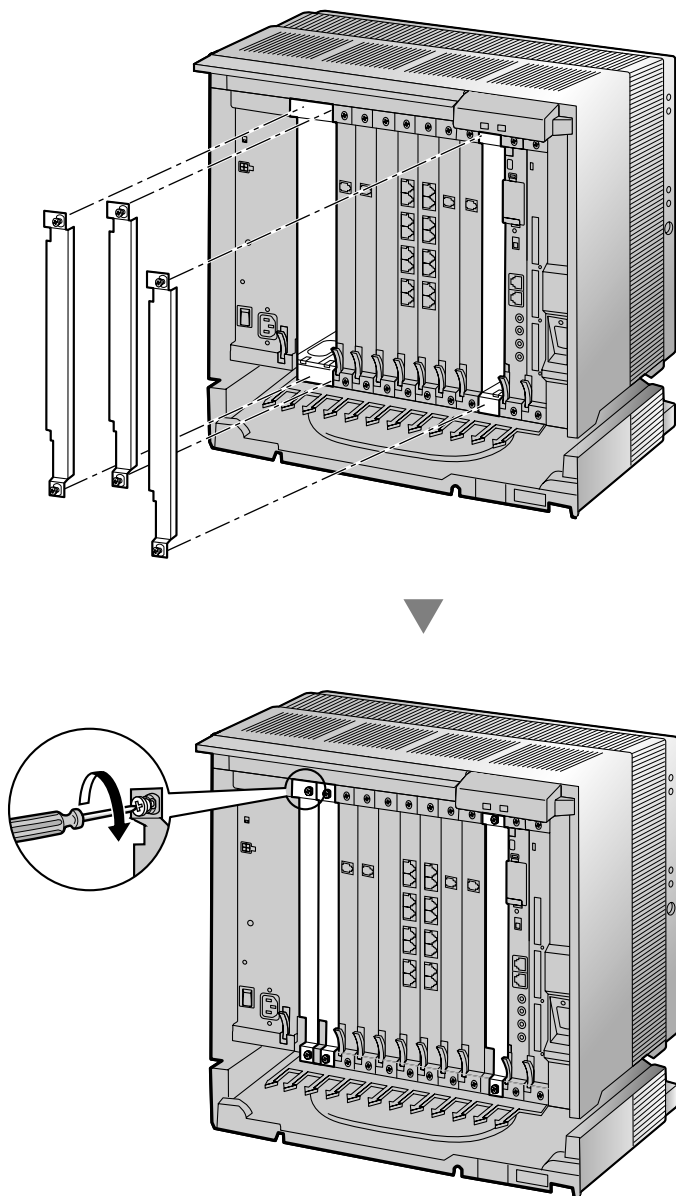
Замечание

Убедитесь, что винты плотно завернуты для надежного закрепления платы.

Закрытие незаполненных слотов

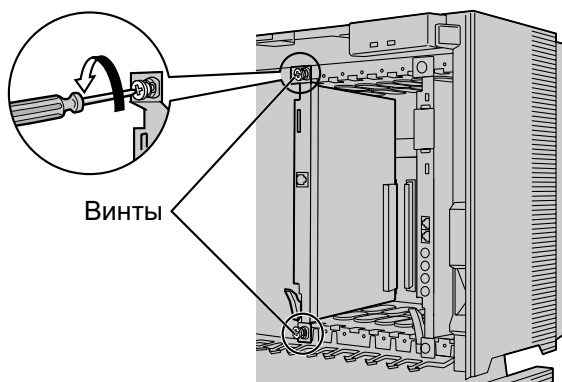
ПРЕДОСТЕРЕЖЕНИЕ

- Убедитесь, что каждый слот, в котором отсутствует установленная системная плата, закрыт заглушкой.
- Отсутствие заглушки в незаполненном слоте может вызвать электромагнитные помехи.

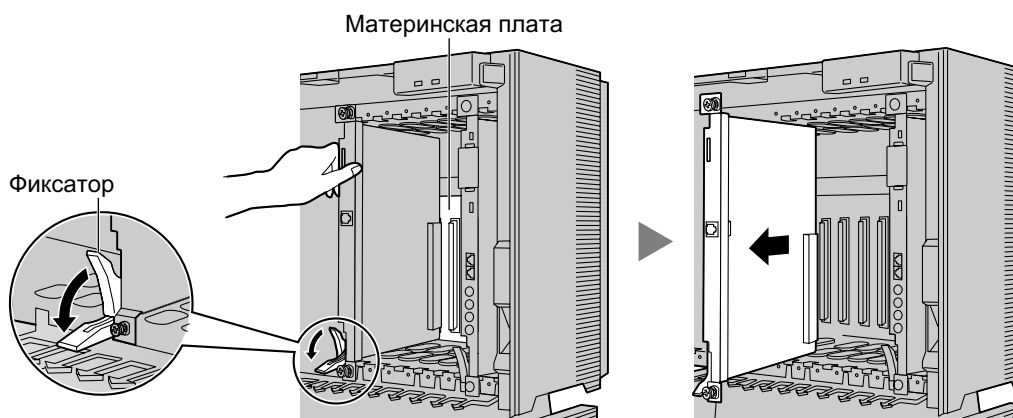


Извлечение системных плат

1. Отверните 2 винта вращением отвертки против часовой стрелки.



2. Поверните фиксатор в направлении, показанном на рисунке стрелкой, для разъединения системной платы и материнской платы. Извлеките плату из блока.



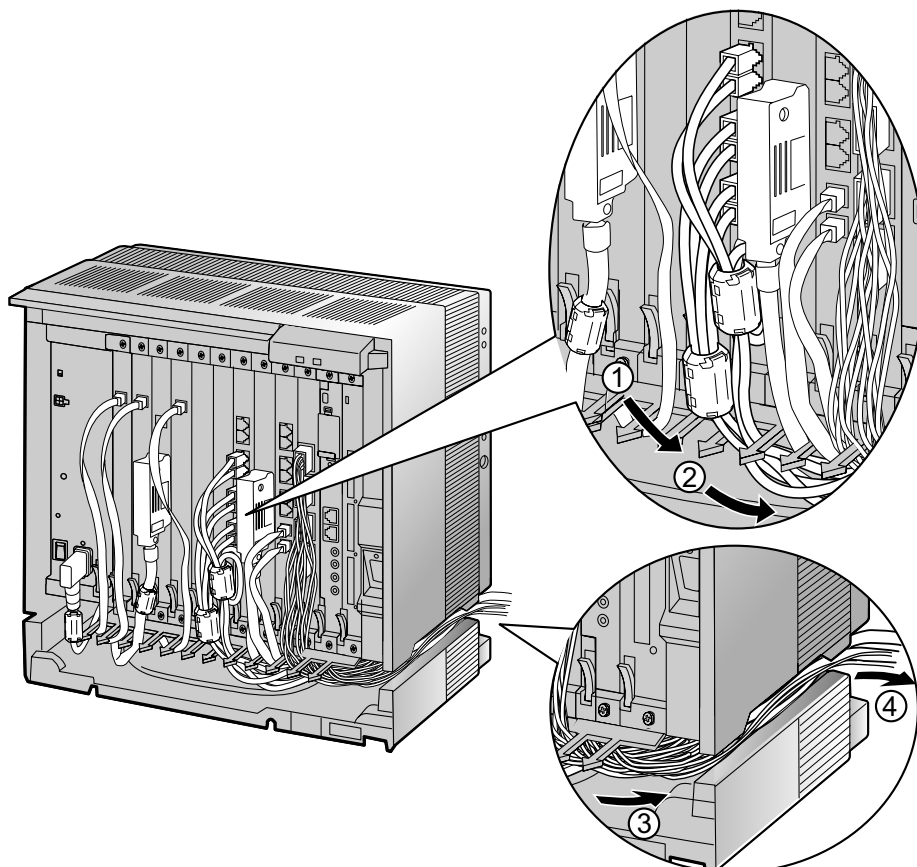
3.2.13 Прокладка кабелей

Замечание

Из соображений безопасности не удлиняйте, не изгибайте и не пережимайте шнур электропитания.

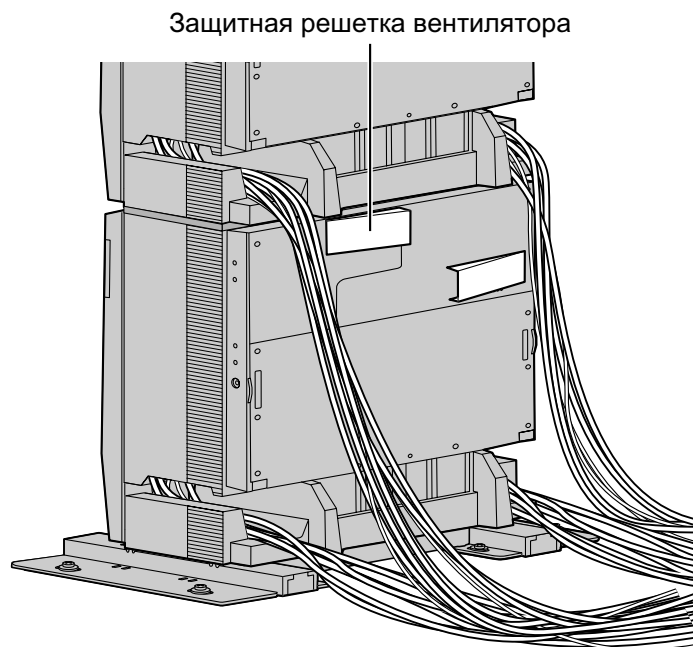
Прокладка кабелей для каждого блока

При подключении к блоку кабели пропускают справа или слева, а затем к обратной стороне блока, как показано ниже.

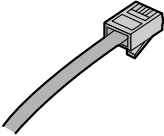
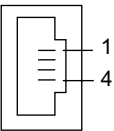
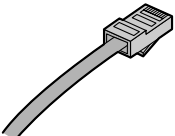
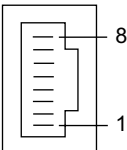
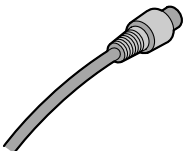
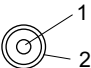
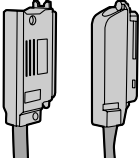
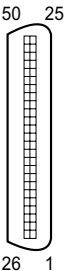


Прокладка кабелей для подключенных блоков

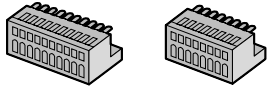
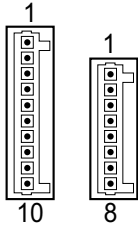
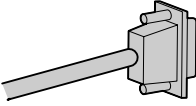
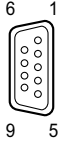
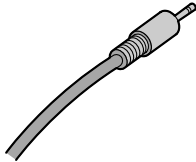
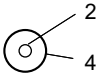
При прокладке подключенных кабелей к задней панели блоков убедитесь, что отверстия защитной решетки вентиляторов не заблокированы (см. ниже).



3.2.14 Типы разъемов

Тип разъёма	Номера контактов	Где используется
<p>RJ11</p>  <p>(Кабель типа "витая пара")</p>		<ul style="list-style-type: none"> • DHLС8 (KX-TDA0170) • SLC8 (KX-TDA0173) • CSLC16 (KX-TDA0177) • ESLC16 (KX-TDA6174) • EMSLC16 (KX-TDA6175) • ECSLC24 (KX-TDA6178) • ELCOT16 (KX-TDA6181)
<p>RJ45</p>  <p>(Кабель типа "витая пара")</p>		<ul style="list-style-type: none"> • IPCEMPR • CSIF4 (KX-TDA0143) • CSIF8 (KX-TDA0144) • T1 (KX-TDA0187) • E1 (KX-TDA0188) • BRI4 (KX-TDA0284) • BRI8 (KX-TDA0288) • PRI30 (KX-TDA0290CE/KX-TDA0290CJ) • PRI23 (KX-TDA0290) • IP-EXT16 (KX-TDA0470) • IP-GW4E (KX-TDA0484) • IP-GW16 (KX-TDA0490)
<p>BNC</p> 		<ul style="list-style-type: none"> • E1 (KX-TDA0188) • PRI30 (KX-TDA0290CE/KX-TDA0290CJ)
<p>Разъем типа "амфенол"</p> <p>Тип А Тип В</p>  <p>(Экранированный кабель типа "витая пара")</p>		<ul style="list-style-type: none"> • DHLС8 (KX-TDA0170) • DLC8 (KX-TDA0171) • DLC16 (KX-TDA0172) • SLC8 (KX-TDA0173) • CSLC16 (KX-TDA0177) • ESLC16 (KX-TDA6174) • EMSLC16 (KX-TDA6175) • ECSLC24 (KX-TDA6178) • ELCOT16 (KX-TDA6181) • DID8 (KX-TDA0182) • E&M8 (KX-TDA0184)

3.2.14 Типы разъемов

Тип разъёма	Номера контак- тов	Где используется
<p>10-контактная клеммная колодка 8-контактная клеммная колодка</p> 		<ul style="list-style-type: none"> • DPH4 (KX-TDA0161) • DPH2 (KX-TDA0162) • EIO4 (KX-TDA0164)
<p>RS-232C</p>  <p>(Экранированный кабель)</p>		<ul style="list-style-type: none"> • Основной блок (KX-TDE600)
<p>Разъем типа Miniplug</p> 		<ul style="list-style-type: none"> • IPCEMPR

3.2.15 Присоединение ферритового сердечника

Ферритовый сердечник должен быть присоединен в следующих случаях:

- если разъем RJ45 подключен к платам IPCEMPR, T1, E1, PRI, BRI, IP-GW16 или IP-EXT16, либо
- если разъем типа "амфенол" подключен к плате внутренних линий.

Ферритовый сердечник поставляется вместе с платой.

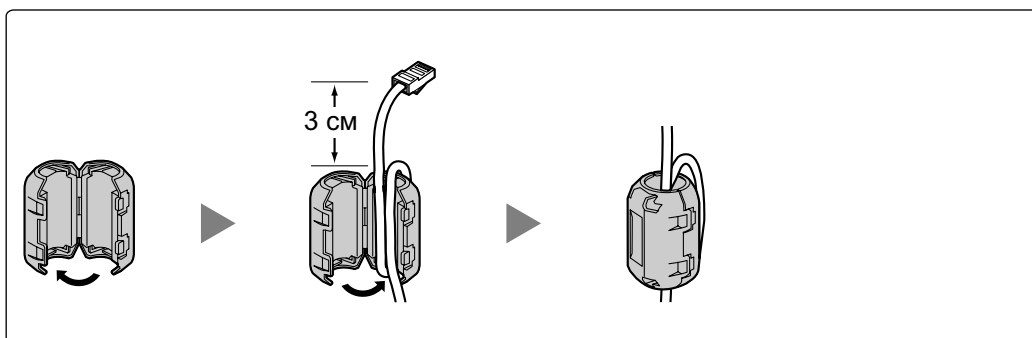
Замечание

В Канаде ферритовый сердечник для плат T1 и PRI23 требуется не всегда.

Прикрепление к разъему RJ45

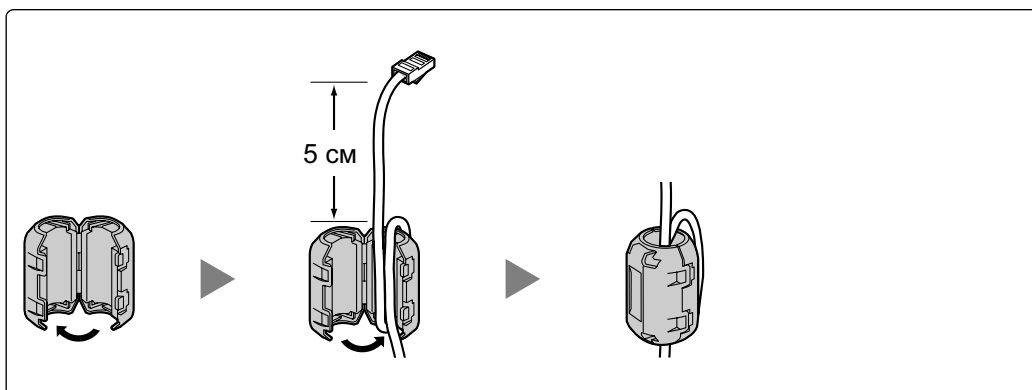
Для платы IPCEMPR

Следует один раз обернуть вокруг ферритового сердечника кабель, а затем закрыть корпус ферритового сердечника. Ферритовый сердечник должен находиться на расстоянии 3 см от разъема. Ферритовый сердечник поставляется вместе с YATC.



Для плат T1/E1/PRI/IP-GW16/IP-EXT16

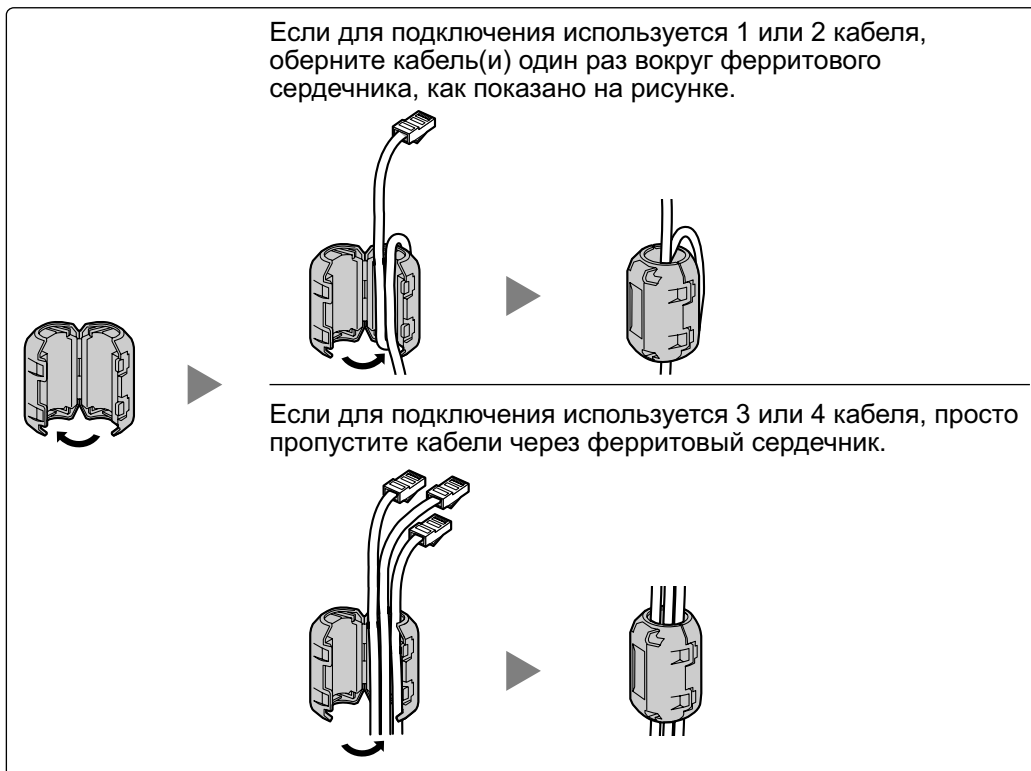
Следует один раз обернуть вокруг ферритового сердечника кабель, а затем закрыть корпус ферритового сердечника. Ферритовый сердечник должен находиться на расстоянии 5 см от разъема. Ферритовый сердечник поставляется вместе с платой.



3.2.15 Присоединение ферритового сердечника

Для платы BRI

Присоедините ферритовый сердечник. Закройте корпус ферритового сердечника. Ферритовые сердечники должны присоединяться как можно ближе к разъему платы. Ферритовый сердечник поставляется вместе с платой.



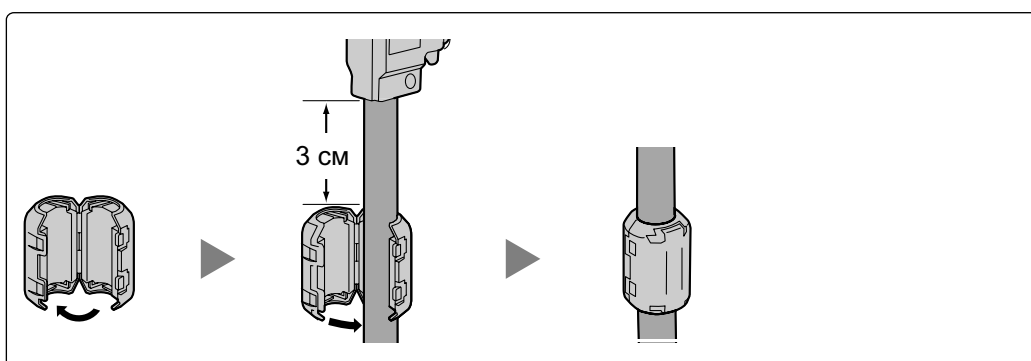
Замечание

Для каждых 4 кабелей используется 1 ферритовый сердечник; ферритовый сердечник предназначен для прокладки максимум 4 кабелей.

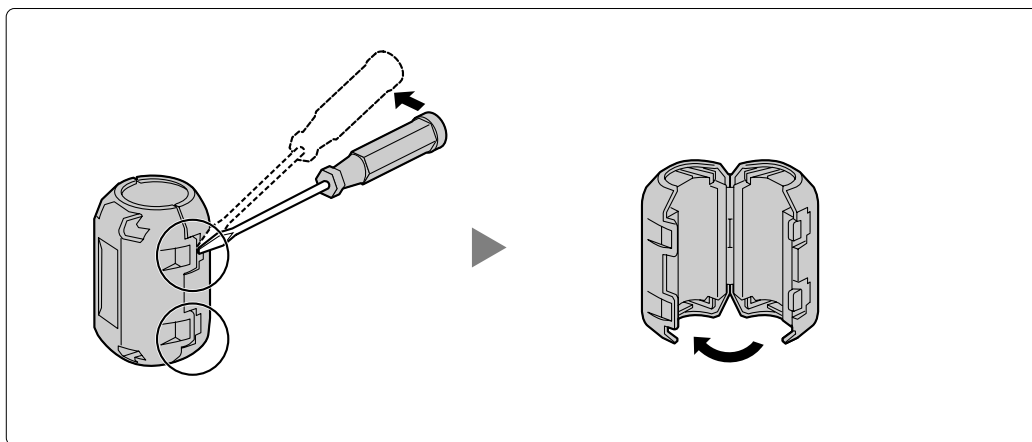
Прикрепление к разъему типа "амфенол"

Для плат внутренних линий

Пропустите кабель через ферритовый сердечник, затем закройте корпус ферритового сердечника. Ферритовый сердечник должен находиться на расстоянии 3 см от разъема. Ферритовый сердечник поставляется вместе с платой.



Если необходимо раскрыть корпус ферритового сердечника, это можно сделать с помощью плоской отвертки.

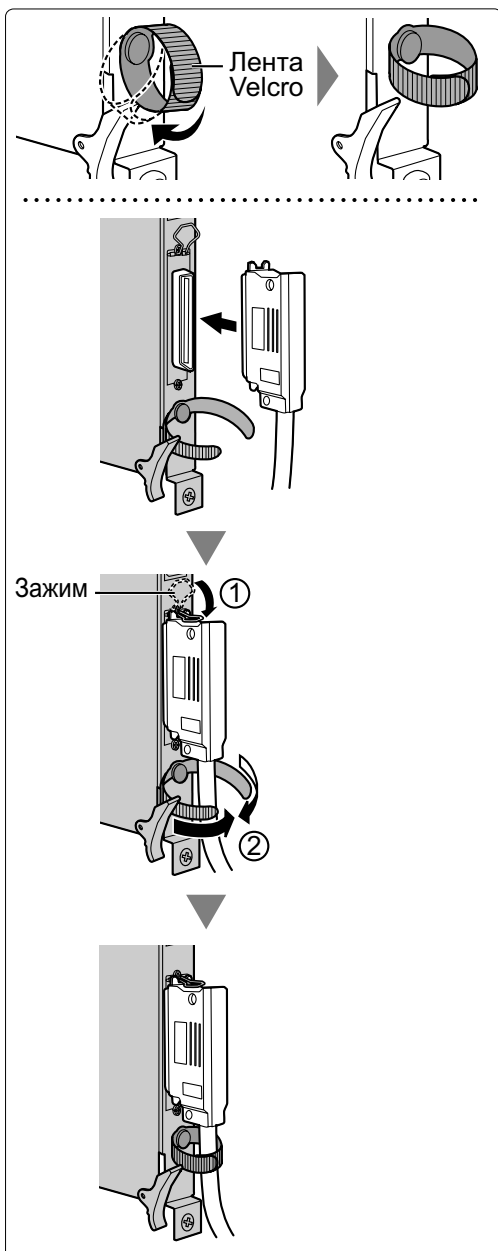


3.2.16 Закрепление разъема типа "амфенол"

Разъем типа "амфенол" 57JE используется на некоторых системных платах.

Для закрепления разъема типа "амфенол" используется зажим или винт (для закрепления верхней части разъема) и лента Velcro® (для закрепления нижней части разъема).

Тип А (зажим + лента Velcro)



Тип В (винт + лента Velcro)

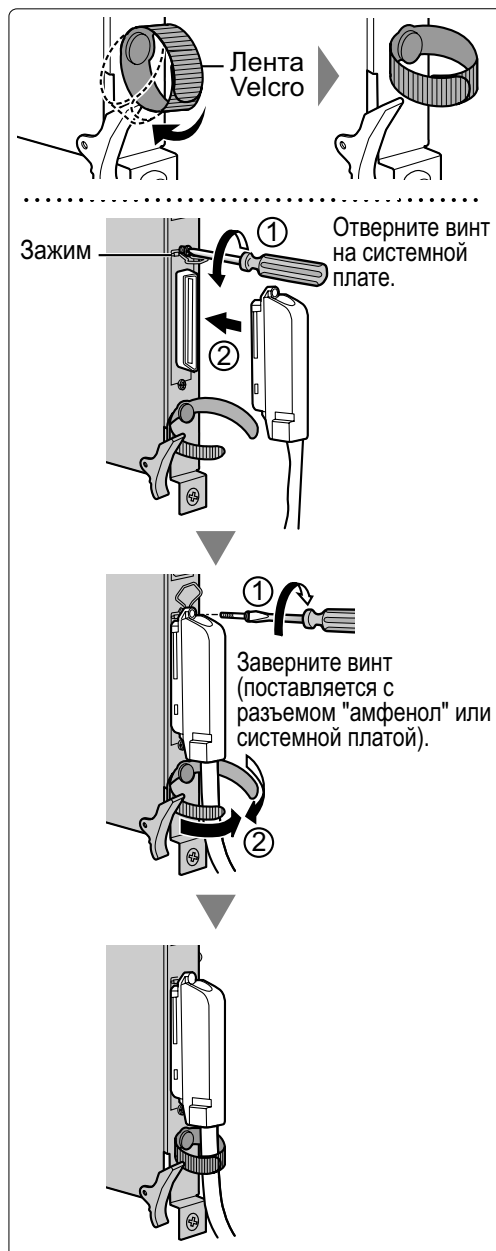


Таблица назначения контактов разъема типа "амфенол"

Ниже представлена таблица назначения контактов разъема типа "амфенол" для всех системных плат, в которых применяется разъем этого типа. Дополнительную информацию см. в разделах "3.7 Информация о платах физических внешних линий" и "3.8 Информация о платах физических внутренних линий".

№ контакта	ELCOT1	DID8	E&M8	DHLC8	DLC8	DLC16	EMSLC16	ECSLC24	CSLC16	ESLC16	SLC8
1	6	RA	TA	RA		D2A	RA	RA	RA	RA	RA
	26	RA	TA	RA	TA		D1A	TA	TA	TA	TA
2	27	TA	RB	T1A	D2A	D2A	D2B	RB	RB	RB	RB
	27	RB	TB	R1A	D1A	D1A	D1B	TB	TB	TB	TB
3	28	TB	RC	EA			D2C	RC	RC	RC	RC
	28	RC	TC	MA			D1C	TC	TC	TC	TC
4	29	TC	RD	SGA	RB		D2D	RD	RD	RD	RD
	29	RD	TD	SGB	TB		D1D	TD	TD	TD	TB
5	30	TD	RE	TB	D2B	D2B	D2E	RE	RE	RE	RE
	30	RE	TE	RB	D1B	D1B	D1E	TE	TE	TE	TE
6	31	TE	RF	T1B			D2F	RF	RF	RF	RF
	31	RF	TF	R1B			D1F	TF	TF	TF	TF
7	32	TF	RG	EB	RC		D2G	RG	RG	RG	RG
	32	RG	TG	MB	TC		D1G	TG	TG	TG	TC
8	33	TG	RH	TC	D2C	D2C	D2H	RH	RH	RH	RH
	33	RH	TH	RC	D1C	D1C	D1H	TH	TH	TH	TH
9	34	TH		T1C			D2I	RI	RI	RI	RI
	34	RI		R1C			D1I	TI	TI	TI	TI
10	35	TI		EC	RD		D2J	RJ	RJ	RJ	RD
	35	RJ		MC	TD		D1J	TJ	TJ	TJ	TD
11	36	TJ		TD	D2D	D2D	D2K	RK	RK	RK	RK
	36	RK		RD	D1D	D1D	D1K	TK	TK	TK	TK
12	37	TK		T1D			D2L	RL	RL	RL	RL
	37	RL		R1D			D1L	TL	TL	TL	TL
13	38	TL		ED	RE		D2M	RM	RM	RM	RE
	38	RM		MD	TE		D1M	TM	TM	TM	TE
14	39	TM		TE	D2E	D2E	D2N	RN	RN	RN	RN
	39	RN		RE	D1E	D1E	D1N	TN	TN	TN	TN
15	40	TN		T1E			D2O	RO	RO	RO	RO
	40	RO		R1E			D1O	TO	TO	TO	TO
16	41	TO		EE	RF		D2P	RP	RP	RP	RF
	41	RP		ME	TF		D1P	TP	TP	TP	TF
17	42	TP		TF	D2F	D2F		RQ			
	42			RF	D1F	D1F		TQ			
18	43			T1F				RR			
	43			R1F				TR			
19	44			EF	RG			RS			RG
	44			MF	TG			TS			TG
20	45			TG	D2G	D2G		RT			
	45			RG	D1G	D1G		TT			
21	46			T1G				RU			
	46			R1G				TU			
22	47			EG	RH			RV			RH
	47			MG	TH			TV			TH
23	48			TH	D2H	D2H		RW			
	48			RH	D1H	D1H		TW			
24	49			T1H				RX			
	49			R1H				TX			
25	50			EH							
	50			MH							

3.2.17 Установка разрядника (грозозащита)

ПРЕДОСТЕРЕЖЕНИЕ

Важно предусмотреть защиту от электрических импульсов. Для этого следуйте инструкциям, приведенным в этом разделе.

Обзор

Попадание молнии в телефонный кабель, проходящий на высоте 10 м над землей, может вызвать мощный электрический импульс. Разрядник (грозозащита) – устройство, подключаемое к внешней линии для предотвращения попадания потенциально опасных электрических импульсов в помещение через внешние линии и повреждения УАТС и подключенного к ней оборудования.

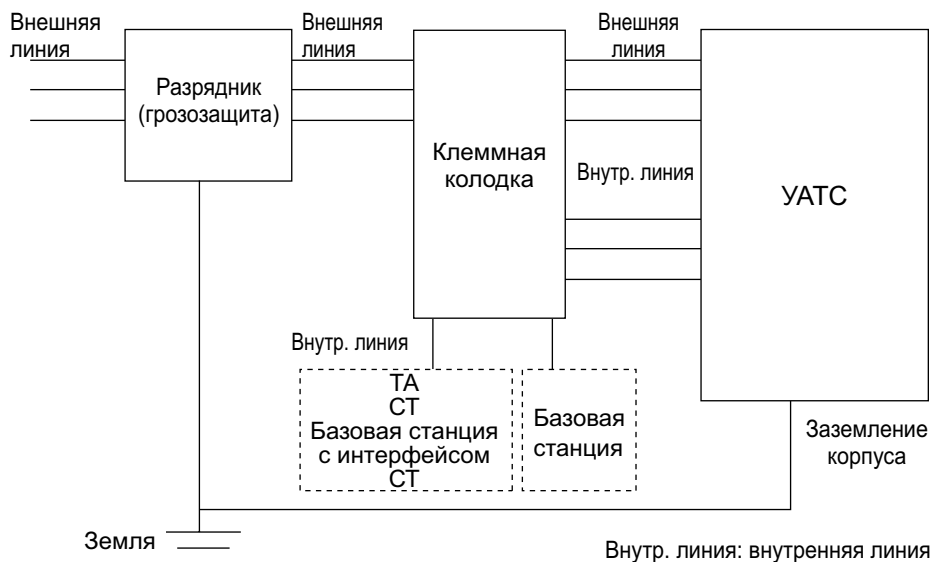
Для защиты системы от электрических импульсов настоятельно рекомендуется использовать разрядники (грозозащиту), удовлетворяющие следующим спецификациям:

- тип разрядника: 3-электродный разрядник;
- напряжение искрового разряда пост. тока: 230 В;
- максимальное пиковое значение тока: не менее 10 кА.

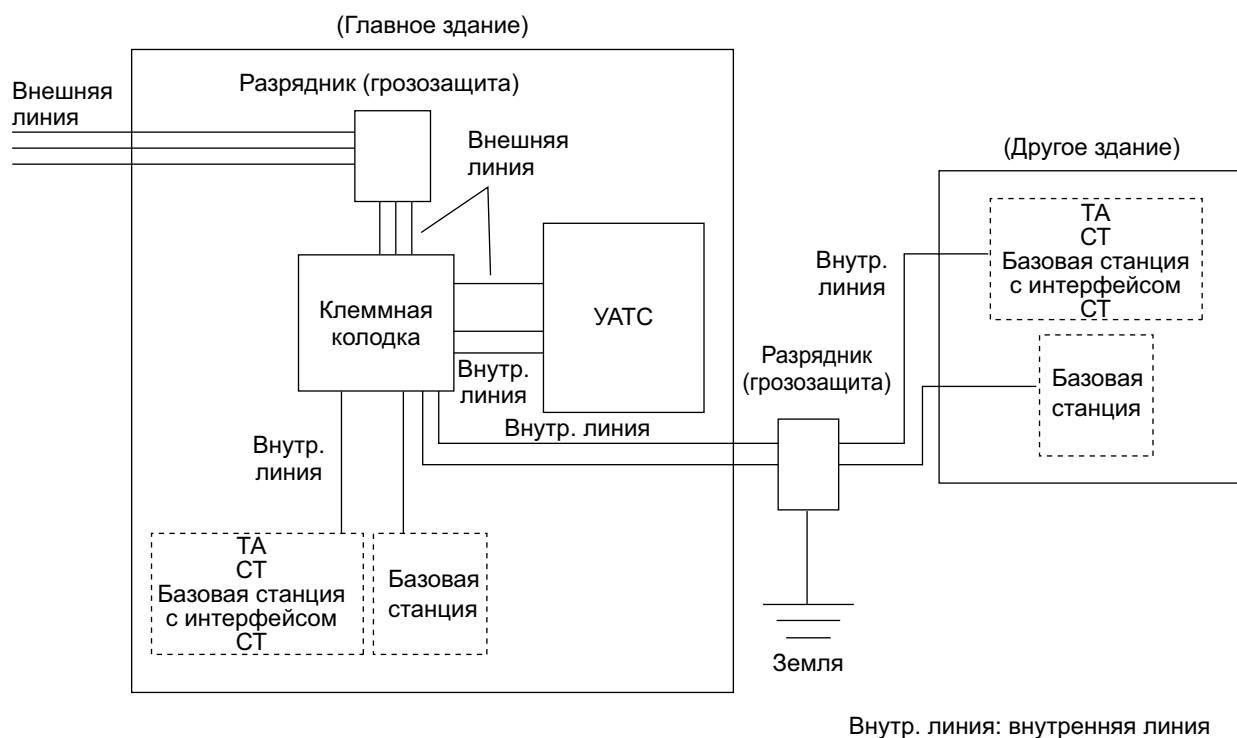
Кроме того, важную роль в обеспечении безопасности системы играет правильное заземление (см. раздел "3.2.10 Заземление корпуса").

Во многих странах/регионах существуют нормы, определяющие необходимость установки грозозащиты. Обязательно соблюдайте применимые местные нормы, например, установленные в законах или иных нормативных документах.

Установка



Установка вне помещения



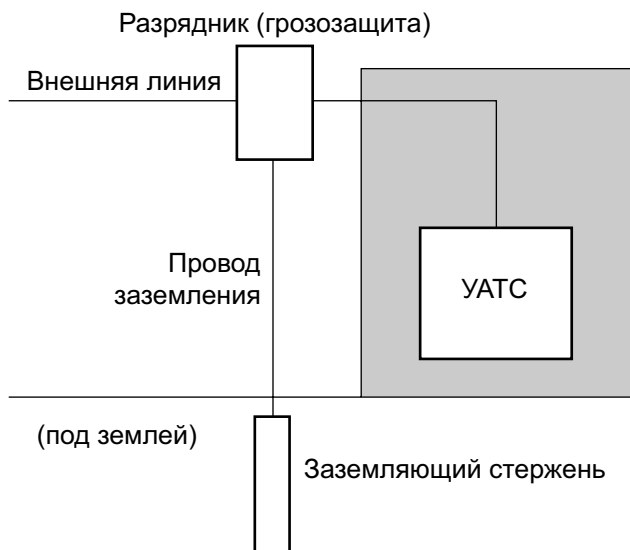
При прокладке внутренних линий вне здания рекомендуется следовать нижеприведенным правилам техники безопасности:

- a.** Прокладывайте провода внутренних линий под землей.
- b.** Для защиты провода используйте кабелепровод.

Замечание

Разрядник (грозозащита) для внутренней линии и базовой станции отличается от разрядника для внешних линий.

Установка заземляющего стержня



1. Подключите заземляющий стержень к разряднику проводом заземления, имеющим сечение по крайней мере 1,3 мм².
2. Закопайте заземляющий стержень в землю около разрядника. Провод заземления должен быть как можно короче.
3. Провод заземления должен быть проведен прямо к заземляющему стержню. Этот провод не следует прокладывать вокруг других объектов.
4. Заземляющий стержень следует закапывать на глубину не менее 50 см.

Замечание

- Приведенные выше рисунки носят рекомендательный характер.
- Длина заземляющего стержня и требуемое заглубление зависят от состава почвы.

3.3 Информация о плате центрального процессора

3.3.1 Плата IPCEMPR

Назначение

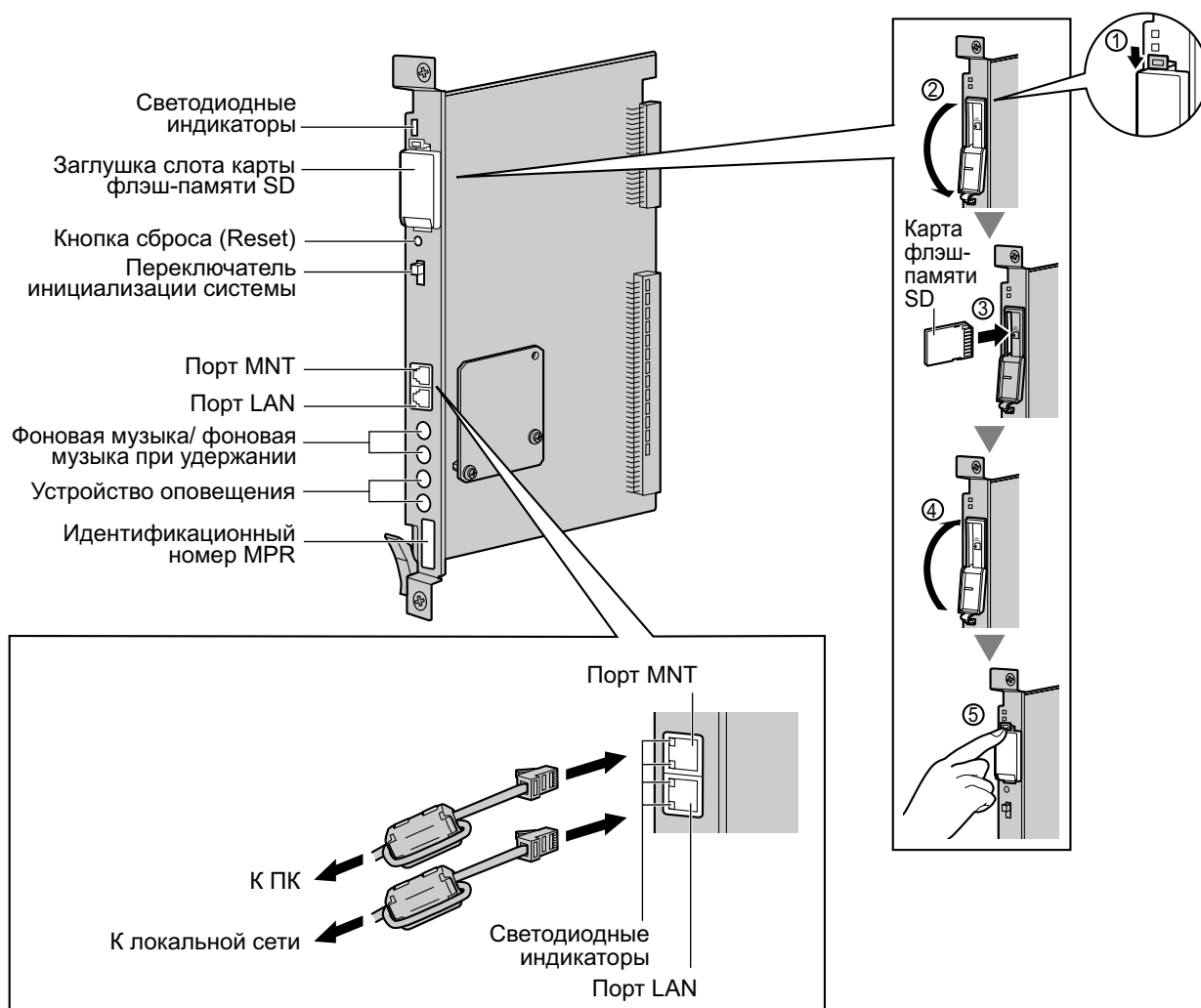
Плата IPCEMPR является предварительно установленной платой центрального процессора со встроенной функцией платы ESVM (2 канала). В виртуальных слотах платы IPCEMPR могут быть установлены виртуальные платы (внешних/внутренних линий), которые активируются при помощи ключей активации. Кроме того, IPCEMPR поддерживает подключение к локальной сети, посредством которого IP-телефоны (IP-СТ, IP Softphone, внутренние SIP-абоненты) и ПК могут подключаться к частной IP-сети.

Устанавливаемые платы

- Одна плата DSP16 или DSP64 (см. раздел "3.3.2 Плата DSP16 (KX-TDE0110) и плата DSP64 (KX-TDE0111)")
- Плата IPCMEC (см. раздел "3.3.3 Плата IPCMEC (KX-TDE0105)")

3.3.1 Плата IPCEMPR

- Плата RMT (см. раздел "3.3.4 Плата RMT (KX-TDA0196)")



ПРЕДУПРЕЖДЕНИЕ

В плате IPCEMPR имеется литиевая батарея. В случае ее замены батареями некорректного типа существует риск взрыва. Утилизируйте использованные батареи в соответствии с инструкциями производителя.

ПРЕДОСТЕРЕЖЕНИЕ

- Карта флэш-памяти SD содержит программное обеспечение для всех режимов работы УАТС и все пользовательские данные. Любое постороннее лицо может легко извлечь из УАТС эту карту и забрать ее с собой. Таким образом, для предотвращения утечки данных должна быть исключена возможность несанкционированного доступа к этой карте.
- Не извлекайте карту флэш-памяти SD во время работы УАТС. Это может привести к невозможности запуска УАТС при попытке перезапуска системы.
- Перед утилизацией карты флэш-памяти SD для предотвращения утечки данных эту карту следует привести в физически непригодное для использования состояние.

Примечание

- Используйте только карту флэш-памяти SD из комплекта поставки УАТС.

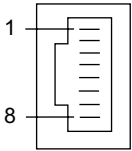
- Перед запуском системы карта флэш-памяти SD должна быть вставлена в слот карты флэш-памяти SD платы IPCEMPR.

Замечание

- Удостоверьтесь, что для подключения ПК используется порт MNT, а для подключения к локальной сети – порт LAN.
- Максимальная длина кабеля, подключаемого к плате IPCEMPR, составляет 100 м.
- При использовании разъема RJ45 присоедините к кабелю входящий в комплект поставки УАТС ферритовый сердечник. См. раздел "3.2.15 Присоединение ферритового сердечника".
- Дополнительную информацию о виртуальных слотах см. в разделе "1.3.3 Емкость системы".
- Дополнительную информацию о ключах активации см. в разделе "2.1 Информация о ключах активации".
- Дополнительную информацию о подключении к локальной сети см. в разделе "3.13.1 Подключение по локальной сети".
- Дополнительную информацию о подключении периферийных устройств см. в разделе "3.12.1 Подключение периферийных устройств".
- Дополнительную информацию о переключателе инициализации системы см. в разделе "3.15.1 Запуск УАТС".
- Дополнительную информацию о кнопке сброса (Reset) см. в разделе "5.1.4 Использование кнопки сброса (Reset)".
- Portions of this product contains software of Datalight, Inc. Copyright 1993–2000 Datalight, Inc., All Rights Reserved.

Назначение контактов

Порт MNT/порт LAN (10BASE-T/100BASE-TX)

	Но- мер	Название сигнала	Вход (I)/Выход (O)	Назначение
	1	ТРО+	O	Передача данных+
	2	ТРО-	O	Передача данных-
	3	ТРИ+	I	Прием данных+
	4-5	Зарезервировано	–	–
	6	ТРИ-	I	Прием данных-
	7-8	Зарезервировано	–	–

Светодиодная индикация

Индикатор	Цвет	Описание
BATT ALARM	Красный	Аварийная индикация батареи. <ul style="list-style-type: none"> • Не горит: нормальный рабочий режим • Горит: авария
SD ACCESS	Зеленый	Состояние карты флэш-памяти SD. <ul style="list-style-type: none"> • Горит: обращение к памяти

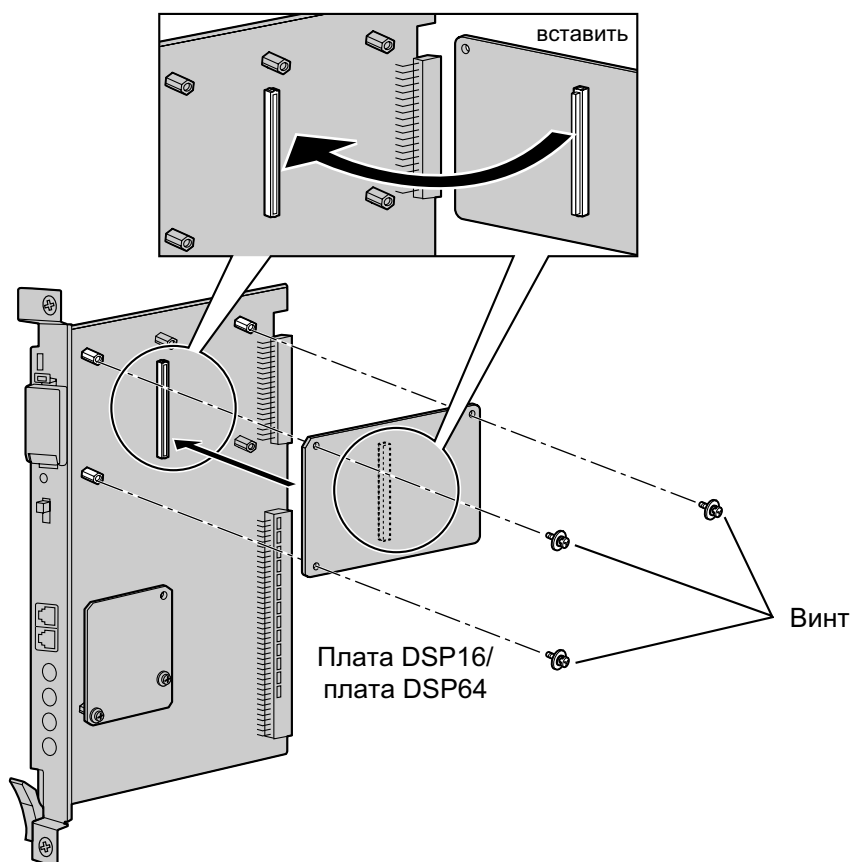
3.3.1 Плата IPCEMPR

Индикатор				Цвет	Описание
10BASE-T/ 100BASE-TX	MNT	2	LINK	Зеленый	Индикация состояния линии. <ul style="list-style-type: none">• Не горит: автономный режим работы• Горит: соединение установлено• Мигает: сеанс связи
			100	Желтый	Индикация скорости передачи данных. <ul style="list-style-type: none">• Не горит: 10 Мбит/с• Горит: 100 Мбит/с
	LAN	1	LINK	Зеленый	Индикация состояния линии. <ul style="list-style-type: none">• Не горит: автономный режим работы• Горит: соединение установлено• Мигает: сеанс связи
			100	Желтый	Индикация скорости передачи данных. <ul style="list-style-type: none">• Не горит: 10 Мбит/с• Горит: 100 Мбит/с

3.3.2 Плата DSP16 (KX-TDE0110) и плата DSP64 (KX-TDE0111)

Назначение

- DSP16:** 16-канальная плата цифрового сигнального процессора с предварительно установленным ключом активации 4 внешних IP-линий и ключом активации 8 системных IP-телефонов. Соответствует стандартам кодирования ITU-T G.729A и G.711. Устанавливается на плате IPCEMPR.
- DSP64:** 64-канальная плата цифрового сигнального процессора с четырьмя предварительно установленными ключами активации 4 внешних IP-линий и четырьмя ключами активации 8 системных IP-телефонов. Соответствует стандартам кодирования ITU-T G.729A и G.711. Устанавливается на плате IPCEMPR.



Дополнительные детали и компоненты, поставляемые пользователем

Дополнительные детали (в комплекте поставки): винты × 3

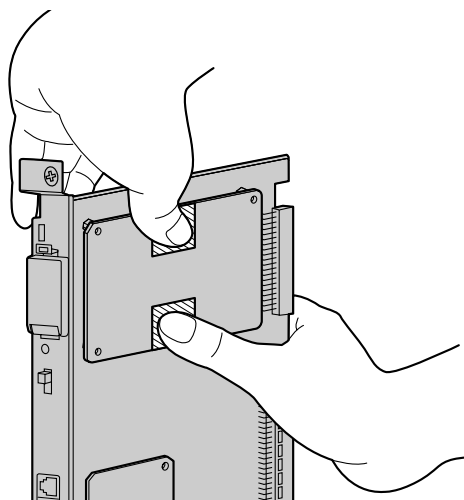
Компоненты, поставляемые пользователем (не входят в комплект поставки): нет

Замечание

- В зависимости от требуемого количества и типа внешних IP-линий и IP-телефонов, определяются необходимые ключи активации, после чего для установки выбирается плата DSP16 или DSP64.
- Если предварительно установленных на платах DSP16 или DSP64 ключей активации недостаточно для требуемой конфигурации, необходимо приобрести коды ключей активации. Дополнительную информацию о ключах активации см. в разделе "2.1 Информация о ключах активации".

3.3.2 Плата DSP16 (KX-TDE0110) и плата DSP64 (KX-TDE0111)

- При установке платы DSP16 или DSP64 для обеспечения надежного подключения удерживайте плату за заштрихованные области.

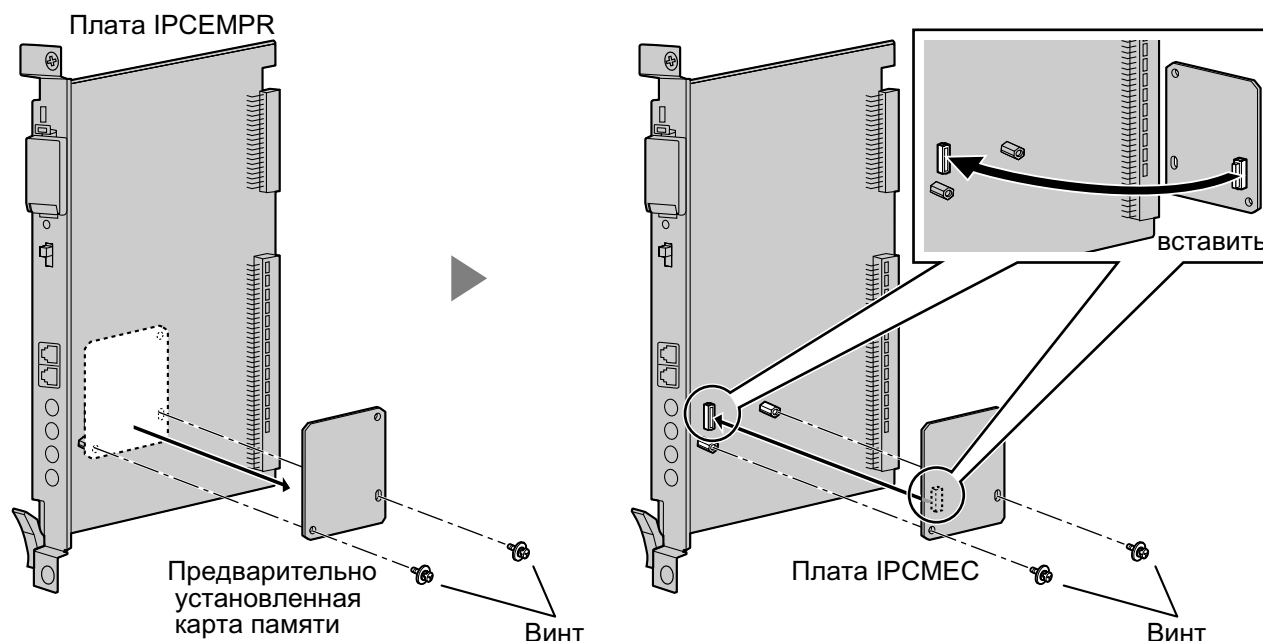


3.3.3 Плата IPCMEC (КХ-TDE0105)

Назначение

Плата дополнительной памяти, позволяющая увеличить пространство для хранения системных данных. Устанавливается на плате IPCEMPR.

Для установки платы IPCMEC сначала следует удалить предварительно установленную карту памяти из платы IPCEMPR.



Дополнительные детали и компоненты, поставляемые пользователем

Дополнительные детали (в комплекте поставки): винты × 2

Компоненты, поставляемые пользователем (не входят в комплект поставки): нет

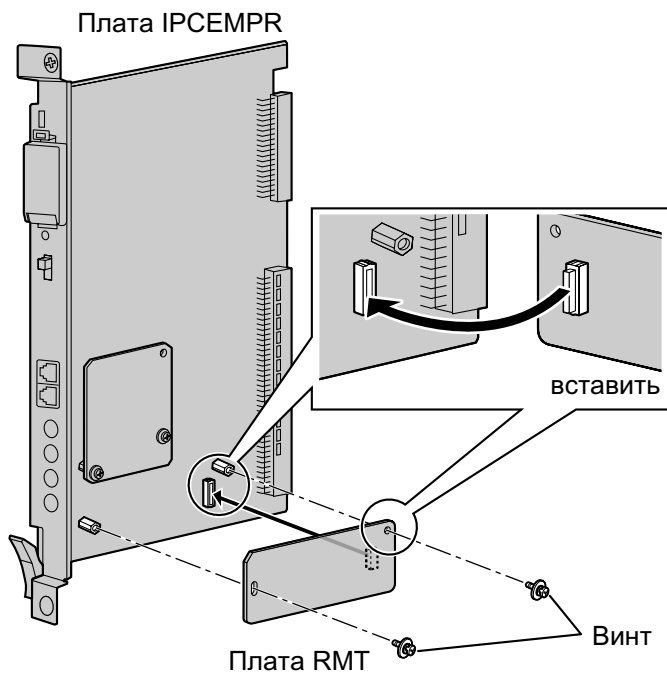
ПРЕДОСТЕРЕЖЕНИЕ

- Перед удалением предварительно установленной карты памяти убедитесь в том, что создана резервная копия системных данных. Для получения дополнительной информации см. online-справку.
- После установки платы IPCMEC требуется инициализация УАТС. Для получения более подробной информации о процедуре инициализации системы см. раздел "3.15.1 Запуск УАТС".
- После инициализации и даже после восстановления системных данных некоторые данные (например, данные протокола работы УАТС) не будут восстановлены. Для получения дополнительной информации о данных, не подлежащих восстановлению, см. online-справку.
- Рекомендуется вывести данные протокола работы УАТС перед удалением предварительно установленной карты памяти.

3.3.4 Плата RMT (KX-TDA0196)

Назначение

Плата аналогового модема для удаленной связи с УАТС. Поддерживает ITU-T V.90. Устанавливается на плате IPCEMPR.



Дополнительные детали и компоненты, поставляемые пользователем

Дополнительные детали (в комплекте поставки): винты × 2

Компоненты, поставляемые пользователем (не входят в комплект поставки): нет

3.4 Информация о виртуальных платах

3.4.1 Виртуальные платы

Назначение

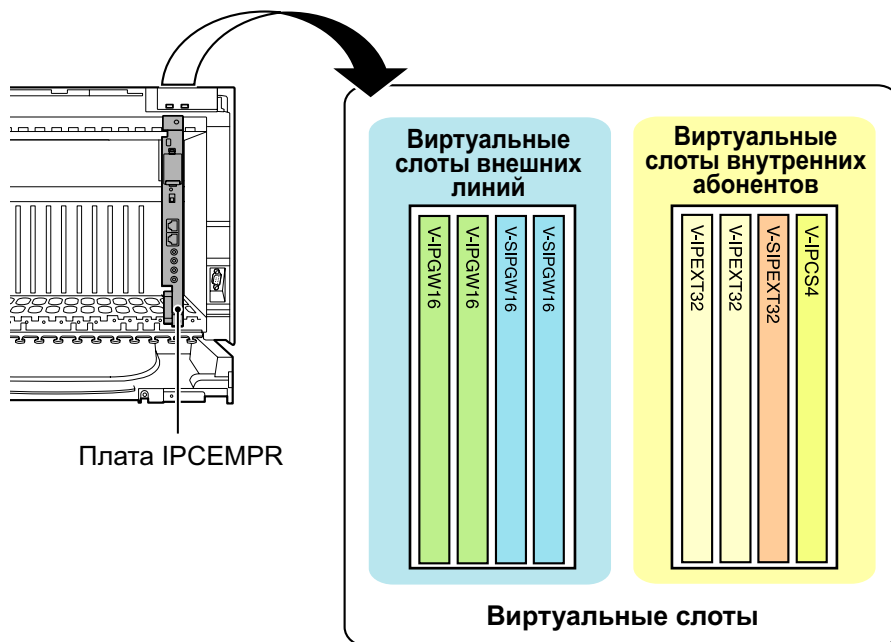
Виртуальные платы обеспечиваются платой IPCEMPR и могут быть активированы с использованием соответствующего ключа активации (без ключей активации можно активировать только плату V-IPCS4). Установка виртуальных плат в виртуальные слоты платы IPCEMPR с помощью Maintenance Console позволяет использовать внешние IP-линии и базовые IP-станции, а также создавать внутренних IP-абонентов посредством платы IPCEMPR.

Виртуальная плата	Описание
Виртуальная 16-канальная плата шлюза VoIP (V-IPGW16) ¹	Виртуальная плата для 16 внешних линий H.323. Соответствует протоколу VoIP H.323 V.5 и стандартам кодирования ITU-T G.729A и G.711. Также поддерживает протокол T.38.
Виртуальная 16-канальная плата внешних линий SIP (V-SIPGW16)	Виртуальная плата для 16 внешних линий SIP. Соответствует протоколам 3261, 3262, 3264, 3311, 3581, 3960 и 4028 и стандартам кодирования ITU-T G.729A и G.711. Также поддерживает протокол T.38.
Виртуальная 32-канальная плата VoIP-абонентов (V-IPEXT32)	Виртуальная плата 32 внутренних VoIP-абонентов. Соответствует системному протоколу Panasonic и стандартам кодирования ITU-T G.729A, G.711 и G.722.
Виртуальная 32-канальная плата SIP-абонентов (V-SIPEXT32)	Виртуальная плата для 32 внутренних SIP-абонентов. Соответствует протоколам 3261, 3264, 3310, 2327 и 4028 и стандартам кодирования ITU-T G.729A, G.711 и G.722.
Виртуальная плата интерфейса 4 базовых IP-станций (V-IPCS4)	Виртуальная плата 4 базовых IP-станций. Соответствует стандартам кодирования ITU-T G.729A и G.711.

¹ Portions of this software are © 1996–2006 RADVISION Ltd. All intellectual property rights in such portions of the Software and documentation are owned by RADVISION and are protected by United States copyright laws, other applicable copyright laws and international treaty provisions. RADVISION and its suppliers retain all rights not expressly granted.

3.4.1 Виртуальные платы

Пример: Виртуальные платы в виртуальных слотах

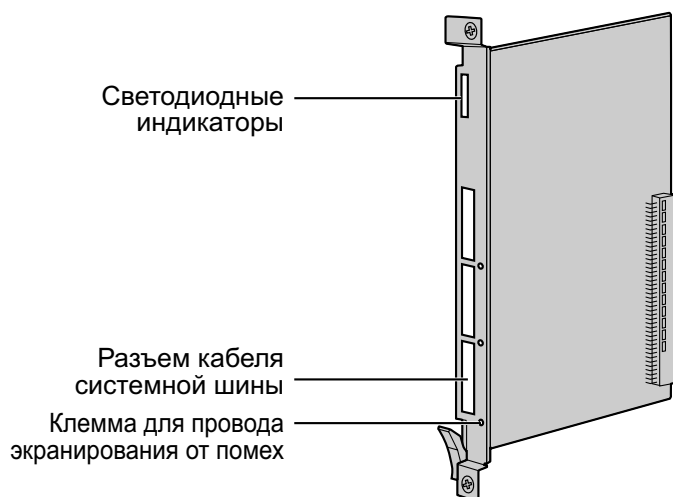


3.5 Информация о вспомогательных платах блока расширения

3.5.1 Плата BUS-M (КХ-TDA6110)

Назначение

Плата для подключения блоков расширения. Устанавливается только в основной блок.



Дополнительные детали и компоненты, поставляемые пользователем

Дополнительные детали (в комплекте поставки): кабель системной шины × 1

Компоненты, поставляемые пользователем (не входят в комплект поставки): нет

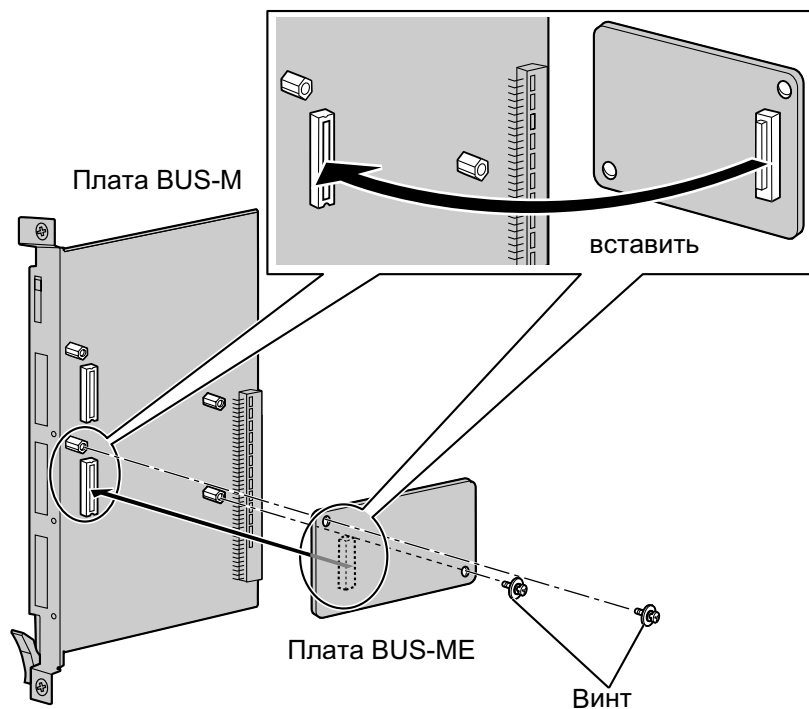
Светодиодная индикация

Индикатор	Цвет	Описание
CARD STATUS	Зеленый	Индикация состояния платы. <ul style="list-style-type: none"> • Не горит: запуск • Горит зеленым: нормальный рабочий режим
LINK3	Зеленый	Индикация состояния линии для блока расширения 3. <ul style="list-style-type: none"> • Не горит: ошибка соединения • Горит: нормальное соединение
LINK2	Зеленый	Индикация состояния линии для блока расширения 2. <ul style="list-style-type: none"> • Не горит: ошибка соединения • Горит: нормальное соединение
LINK1	Зеленый	Индикация состояния линии для блока расширения 1. <ul style="list-style-type: none"> • Не горит: ошибка соединения • Горит: нормальное соединение

3.5.2 Плата BUS-ME (KX-TDA6111)

Назначение

Вспомогательная плата, необходимая для подключения блоков расширения 2 или 3. Устанавливается на плате BUS-M, установленной в основном блоке.



Дополнительные детали и компоненты, поставляемые пользователем

Дополнительные детали (в комплекте поставки): кабель системной шины × 1, винты × 2

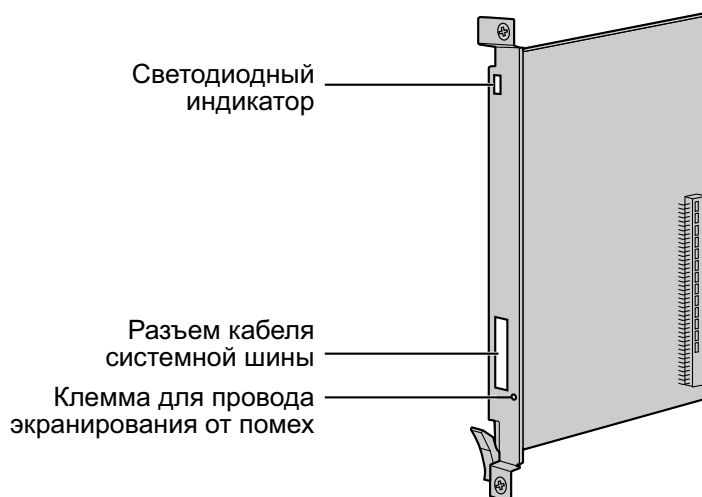
Компоненты, поставляемые пользователем (не входят в комплект поставки): нет

3.6 Информация о встроенной плате блока расширения

3.6.1 Плата BUS-S

Назначение

Плата блока расширения, встроенная в блок расширения в целях подключения к основному блоку.



ПРЕДУПРЕЖДЕНИЕ

В плате BUS-S имеется литиевая батарея. В случае ее замены батареей некорректного типа существует риск взрыва. Утилизируйте использованные батареи в соответствии с инструкциями производителя.

Замечание

- Плата BUS-S должна иметь версию 2.000 или выше.
- Portions of this product contains software of Datalight, Inc. Copyright 1993–2000 Datalight, Inc., All Rights Reserved.

Светодиодная индикация

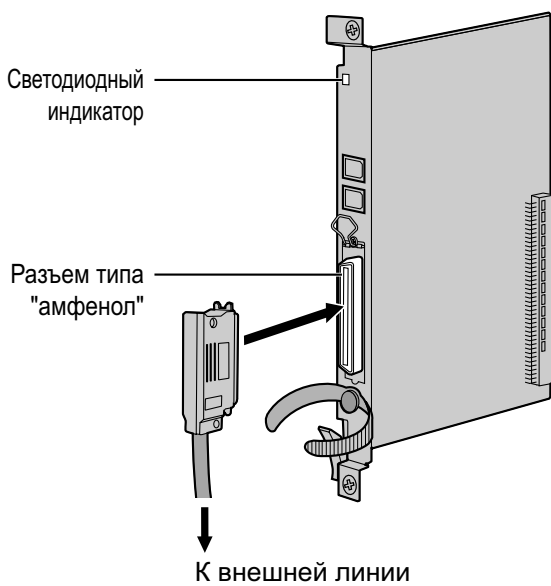
Индикатор	Цвет	Описание
CARD STATUS	Зеленый/ красный	Индикация состояния платы. <ul style="list-style-type: none"> • Горит зеленым: нормальный рабочий режим • Горит красным: неисправность (или перезапуск) • Мигает красным (60 раз в минуту): нерабочее состояние

3.7 Информация о платах физических внешних линий

3.7.1 Плата ELCOT16 (KX-TDA6181)

Назначение

16-портовая плата аналоговых внешних линий с 4 портами переключения при исчезновении питания (PFT). На плате ELCOT16 могут быть установлены максимум 2 платы CID8, 2 платы CID/PAY8 или по одной такой плате (см. раздел "3.7.3 Плата CID/PAY8 (KX-TDA0189)" и "3.7.4 Плата CID8 (KX-TDA0193)").



Дополнительные детали и компоненты, поставляемые пользователем

Дополнительные детали (в комплекте поставки): винты × 2

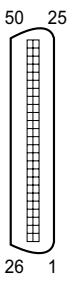
Компоненты, поставляемые пользователем (не входят в комплект поставки): кабель с разъемом типа "амфенол"

Замечание

- Информацию о подключении разъема типа "амфенол" см. в разделе "3.2.16 Закрепление разъема типа "амфенол"".
- Информацию о переключении при исчезновении питания см. в разделе "3.14.1 Подключения при исчезновении питания".
- Информацию о порядке проверки подключения внешней линии см. в подразделе "Проверка подключения внешней линии" в разделе "3.15.1 Запуск УАТС".

Назначение контактов

Разъем типа "амфенол"



	Но- мер	Название сигнала	Назначение	Но- мер	Название сигнала	Назначение
	1	RA	Провод b, порт 1	26	TA	Провод а, порт 1
	2	RB	Провод b, порт 2	27	TB	Провод а, порт 2
	3	RC	Провод b, порт 3	28	TC	Провод а, порт 3
	4	RD	Провод b, порт 4	29	TD	Провод а, порт 4
	5	RE	Провод b, порт 5	30	TE	Провод а, порт 5
	6	RF	Провод b, порт 6	31	TF	Провод а, порт 6
	7	RG	Провод b, порт 7	32	TG	Провод а, порт 7
	8	RH	Провод b, порт 8	33	TH	Провод а, порт 8
	9	RI	Провод b, порт 9	34	TI	Провод а, порт 9
	10	RJ	Провод b, порт 10	35	TJ	Провод а, порт 10
	11	RK	Провод b, порт 11	36	TK	Провод а, порт 11
	12	RL	Провод b, порт 12	37	TL	Провод а, порт 12
	13	RM	Провод b, порт 13	38	TM	Провод а, порт 13
	14	RN	Провод b, порт 14	39	TN	Провод а, порт 14
	15	RO	Провод b, порт 15	40	TO	Провод а, порт 15
	16	RP	Провод b, порт 16	41	TP	Провод а, порт 16
	17-25	Зарезерви- ровано	–	42-50	Зарезерви- ровано	–

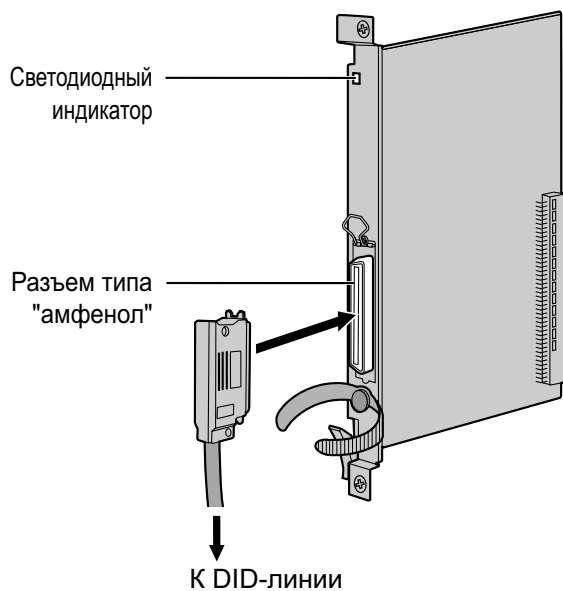
Светодиодная индикация

Индикатор	Цвет	Описание
CARD STATUS	Зеленый/ красный	Индикация состояния платы. <ul style="list-style-type: none"> • Не горит: питание выключено • Горит зеленым: нормальный рабочий режим (все порты свободны) • Мигает зеленым (60 раз в минуту): нормальный рабочий режим (используется порт) • Горит красным: неисправность (или перезапуск) • Мигает красным (60 раз в минуту): нерабочее состояние

3.7.2 Плата DID8 (KX-TDA0182)

Назначение

8-портовая плата внешних линий DID.



Дополнительные детали и компоненты, поставляемые пользователем

Дополнительные детали (в комплекте поставки): винты × 2

Компоненты, поставляемые пользователем (не входят в комплект поставки): кабель с разъемом типа "амфенол"

Замечание

- Информацию о подключении разъема типа "амфенол" см. в разделе "3.2.16 Закрепление разъема типа "амфенол"".
- Информацию о порядке проверки подключения внешней линии см. в подразделе "Проверка подключения внешней линии" в разделе "3.15.1 Запуск УАТС".

Назначение контактов

Разъем типа "амфенол"

	Но- мер	Название сигнала	Назначение	Но- мер	Название сигнала	Назначение
	1	RA	Провод b, порт 1	26	TA	Провод а, порт 1
	2	RB	Провод b, порт 2	27	TB	Провод а, порт 2
	3	RC	Провод b, порт 3	28	TC	Провод а, порт 3
	4	RD	Провод b, порт 4	29	TD	Провод а, порт 4
	5	RE	Провод b, порт 5	30	TE	Провод а, порт 5
	6	RF	Провод b, порт 6	31	TF	Провод а, порт 6
	7	RG	Провод b, порт 7	32	TG	Провод а, порт 7
	8	RH	Провод b, порт 8	33	TH	Провод а, порт 8
	9-25	Зарезерви- ровано	–	34-50	Зарезерви- ровано	–

Светодиодная индикация

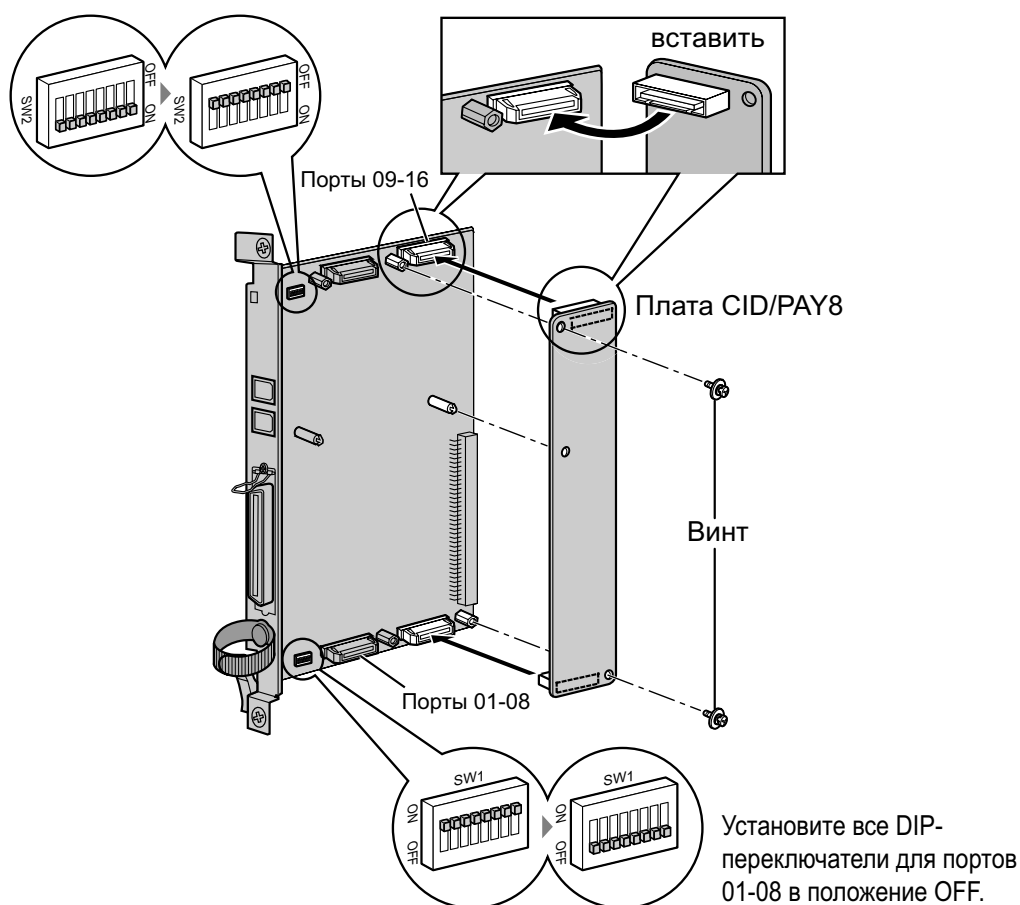
Индикатор	Цвет	Описание
CARD STATUS	Зеленый/ красный	Индикация состояния платы. <ul style="list-style-type: none"> • Не горит: питание выключено • Горит зеленым: нормальный рабочий режим (все порты свободны) • Мигает зеленым (60 раз в минуту): нормальный рабочий режим (используется порт) • Горит красным: неисправность (или перезапуск) • Мигает красным (60 раз в минуту): нерабочее состояние

3.7.3 Плата CID/PAY8 (KX-TDA0189)

Назначение

Плата предоставляет 8 портов Caller ID (АОН с сигнализацией типа FSK (Frequency Shift Keying)/АОН с сигнализацией типа FSK для ожидающих вызовов (Отображение идентификатора вызывающего абонента)/АОН с сигнализацией типа DTMF). Также плата предоставляет 8 портов для услуги обнаружения сигналов тарификации (12 кГц/16 кГц). Устанавливается на плате ELCOT16.

Установите все DIP-переключатели для портов 09-16 в положение OFF.



Дополнительные детали и компоненты, поставляемые пользователем

Дополнительные детали (в комплекте поставки): винты × 2

Компоненты, поставляемые пользователем (не входят в комплект поставки): нет

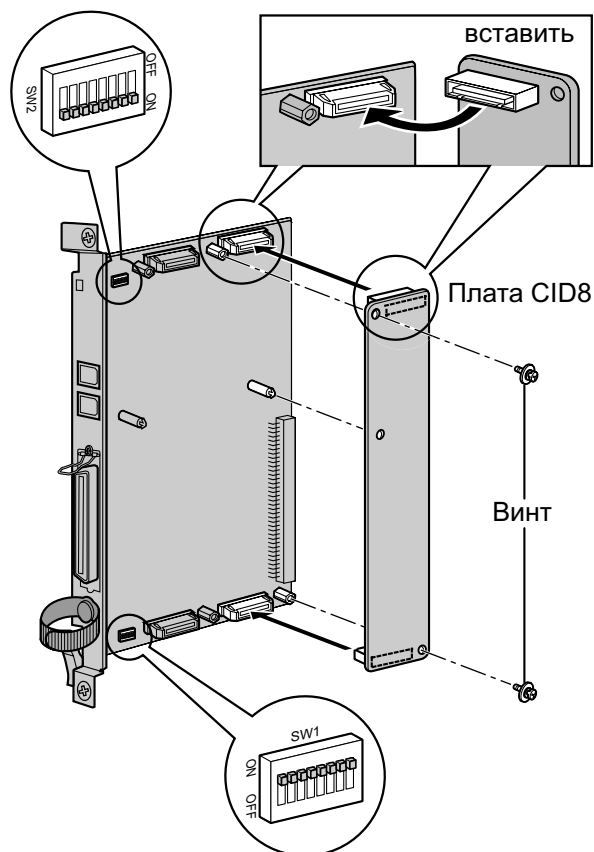
Установка положения переключателей (на плате ELCOT16)

Переключатель	Тип	Описание использования и состояния
Установки портов	DIP	Установите все DIP-переключатели в положение OFF.

3.7.4 Плата CID8 (КХ-TDA0193)

Назначение

8-портовая плата Caller ID (АОН с сигнализацией типа FSK (Frequency Shift Keying)/АОН для ожидающих вызовов с сигнализацией типа FSK (Отображение идентификатора вызывающего абонента)/АОН с сигнализацией типа DTMF). Устанавливается на плате ELCOT16.



Дополнительные детали и компоненты, поставляемые пользователем

Дополнительные детали (в комплекте поставки): винты × 2

Компоненты, поставляемые пользователем (не входят в комплект поставки): не требуются

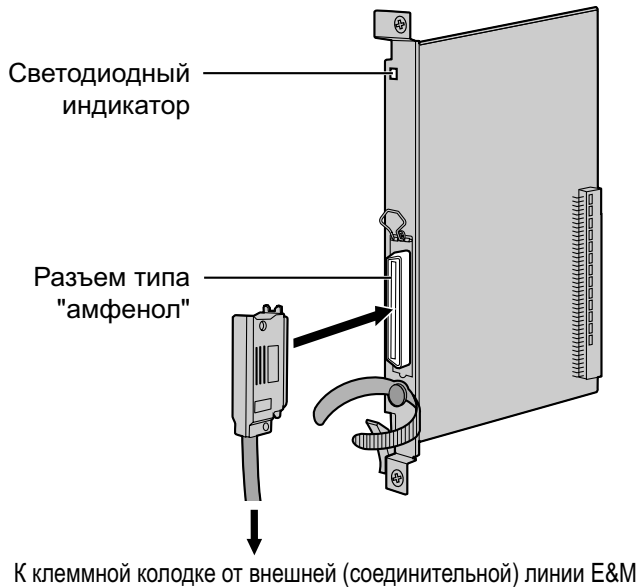
Установка положения переключателей (на плате ELCOT16)

Переключатель	Тип	Описание использования и состояния
Установки портов	DIP	Установите все DIP-переключатели в положение ON (по умолчанию). Не меняйте положения этих переключателей.

3.7.5 Плата E&M8 (KX-TDA0184)

Назначение

8-портовая плата внешних (соединительных) линий E&M. Поддерживается тип 5.



Дополнительные детали и компоненты, поставляемые пользователем

Дополнительные детали (в комплекте поставки): винты × 2

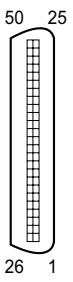
Компоненты, поставляемые пользователем (не входят в комплект поставки): кабель с разъемом типа "амфенол"

Замечание

- Эту системную плату следует подключать к внешней (соединительной) линии E&M через клеммную колодку; непосредственное подключение к внешней линии запрещается.
- Информацию о подключении разъема типа "амфенол" см. в разделе "3.2.16 Закрепление разъема типа "амфенол"".
- Информацию о порядке проверки подключения внешней линии см. в подразделе "Проверка подключения внешней линии" в разделе "3.15.1 Запуск УАТС".

Назначение контактов

Разъем типа "амфенол"

	Но- мер	Название сигнала	Назначение	Но- мер	Название сигнала	Назначение
	1	TA	Провод а, порт 1	26	RA	Провод b, порт 1
	2	T1A	Провод а 1, порт 1	27	R1A	Провод b 1, порт 1
	3	EA	Линия E, порт 1	28	MA	Линия M, порт 1
	4	SGA	Линия SG, порт 1	29	SGB	Линия SG, порт 2
	5	TB	Провод а, порт 2	30	RB	Провод b, порт 2
	6	T1B	Провод а 1, порт 2	31	R1B	Провод b 1, порт 2
	7	EB	Линия E, порт 2	32	MB	Линия M, порт 2
	8	TC	Провод а, порт 3	33	RC	Провод b, порт 3
	9	T1C	Провод а 1, порт 3	34	R1C	Провод b 1, порт 3
	10	EC	Линия E, порт 3	35	MC	Линия M, порт 3
	11	TD	Провод а, порт 4	36	RD	Провод b, порт 4
	12	T1D	Провод а 1, порт 4	37	R1D	Провод b 1, порт 4
	13	ED	Линия E, порт 4	38	MD	Линия M, порт 4
	14	TE	Провод а, порт 5	39	RE	Провод b, порт 5
	15	T1E	Провод а 1, порт 5	40	R1E	Провод b 1, порт 5
	16	EE	Линия E, порт 5	41	ME	Линия M, порт 5
	17	TF	Провод а, порт 6	42	RF	Провод b, порт 6
	18	T1F	Провод а 1, порт 6	43	R1F	Провод b 1, порт 6
	19	EF	Линия E, порт 6	44	MF	Линия M, порт 6
	20	TG	Провод а, порт 7	45	RG	Провод b, порт 7
	21	T1G	Провод а 1, порт 7	46	R1G	Провод b 1, порт 7
	22	EG	Линия E, порт 7	47	MG	Линия M, порт 7
	23	TH	Провод а, порт 8	48	RH	Провод b, порт 8
	24	T1H	Провод а 1, порт 8	49	R1H	Провод b 1, порт 8
	25	EH	Линия E, порт 8	50	MH	Линия M, порт 8

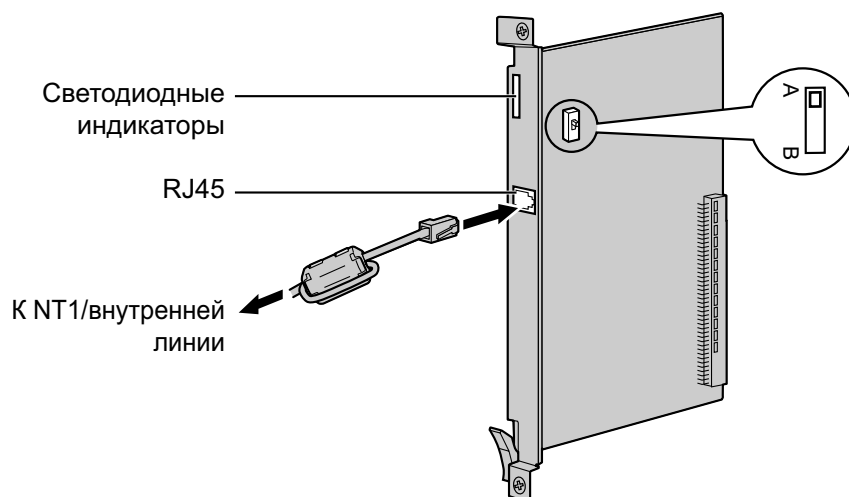
Светодиодная индикация

Индикатор	Цвет	Описание
CARD STATUS	Зеленый/ красный	Индикация состояния платы. <ul style="list-style-type: none">• Не горит: питание выключено• Горит зеленым: нормальный рабочий режим (все порты свободны)• Мигает зеленым (60 раз в минуту): нормальный рабочий режим (используется порт)• Горит красным: неисправность (или перезапуск)• Мигает красным (60 раз в минуту): нерабочее состояние

3.7.6 Плата T1 (KX-TDA0187)

Назначение

1-портовая плата внешних линий T1. Соответствует стандартам EIA/TIA.



Дополнительные детали и компоненты, поставляемые пользователем

Дополнительные детали (в комплекте поставки): ферритовый сердечник × 1

Компоненты, поставляемые пользователем (не входят в комплект поставки): кабель с разъемом типа RJ45

ПРЕДОСТЕРЕЖЕНИЕ

- Эта системная плата должна подключаться к внешней линии через NT1; непосредственное подключение к внешней линии запрещается.
- Порты T1 являются SELV-портами и должны использоваться только для подключения к SELV-службам.

Примечание

Если используется разъем RJ45, присоедините ферритовый сердечник, входящий в комплект поставки (за исключением Канады, где использование ферритового сердечника необязательно). См. раздел "3.2.15 Присоединение ферритового сердечника".

Замечание

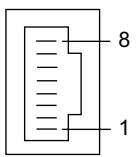
- Эта системная плата может использоваться для подключения внешних или внутренних линий. Выбор осуществляется путем установки переключателя A/B или использования разъема с соответствующим назначением контактов.
- Информацию о порядке проверки подключения внешней линии см. в подразделе "Проверка подключения внешней линии" в разделе "3.15.1 Запуск УАТС".

Установка положения переключателя

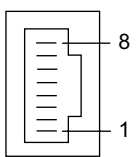
Переключатель	Тип	Описание использования и состояния
A/B	Ползунковый	Установите переключатель в положение А, если подключается внешняя линия (по умолчанию), или в положение В, если подключается внутренняя линия.

Назначение контактов

Разъем RJ45 для подключения внешней линии

	Но- мер	Название сигнала	Уровень [В]	Назначение
	1	RX+	(+)	Прием данных (+)
	2	RX-	(-)	Прием данных (-)
	3	Зарезервировано	–	–
	4	TX-	(-)	Передача данных (-)
	5	TX+	(+)	Передача данных (+)
	6-8	Зарезервировано	–	–

Разъем RJ45 для подключения внутренней линии

	Но- мер	Название сигнала	Уровень [В]	Назначение
	1	TX-	(-)	Передача данных (-)
	2	TX+	(+)	Передача данных (+)
	3	Зарезервировано	–	–
	4	RX+	(+)	Прием данных (+)
	5	RX-	(-)	Прием данных (-)
	6-8	Зарезервировано	–	–

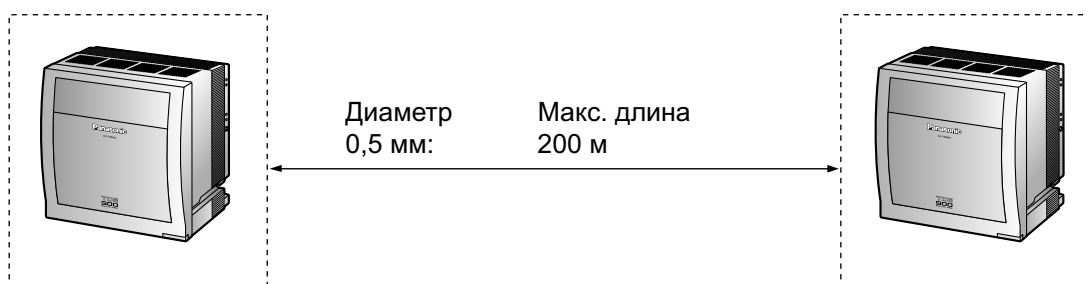
Светодиодная индикация

Индикатор	Цвет	Описание
CARD STATUS	Зеленый/ красный	Индикация состояния платы. <ul style="list-style-type: none"> • Не горит: питание выключено • Горит зеленым: нормальный рабочий режим (все порты свободны) • Мигает зеленым (60 раз в минуту): нормальный рабочий режим (используется порт) • Горит красным: неисправность (или перезапуск) • Мигает красным (60 раз в минуту): нерабочее состояние
SYNC-ERR	Красный	Индикация состояния отсутствия синхронизации. <ul style="list-style-type: none"> • Не горит: нормальный рабочий режим • Горит: нарушение синхронизации
RAI	Красный	Индикация состояния сигнала RAI. <ul style="list-style-type: none"> • Не горит: нормальный рабочий режим • Горит: авария (подчиненный тактовый генератор) • Мигает (60 раз в минуту): авария (основной тактовый генератор)

Индикатор	Цвет	Описание
AIS	Красный	Индикация состояния сигнала AIS. <ul style="list-style-type: none"> • Не горит: нормальный рабочий режим • Горит: авария
SYNC	Зеленый	Индикация состояния синхронизации. <ul style="list-style-type: none"> • Не горит: синхронизация отсутствует • Горит: синхронизация • Мигает (60 раз в минуту): синхронизация (основной тактовый генератор)

Максимальная длина кабельного соединения при подключении внутреннего абонента

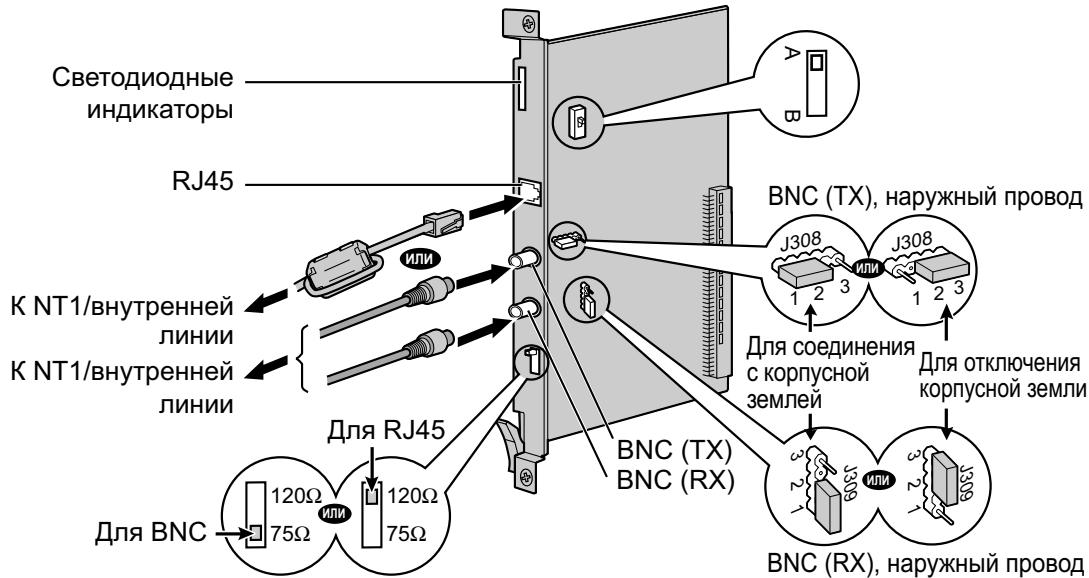
Максимальная длина кабеля для подключения платы T1 указана ниже:



3.7.7 Плата E1 (KX-TDA0188)

Назначение

1-портовая плата внешних линий E1. Соответствует стандартам ITU-T.



Дополнительные детали и компоненты, поставляемые пользователем

Дополнительные детали (в комплекте поставки): ферритовый сердечник × 1

Компоненты, поставляемые пользователем (не входят в комплект поставки): кабель с разъемом типа RJ45 или BNC

ПРЕДОСТЕРЕЖЕНИЕ

- Эта системная плата должна подключаться к внешней линии через NT1; непосредственное подключение к внешней линии запрещается.
- Порты E1 являются SELV-портами и должны использоваться только для подключения к SELV-службам.

Примечание

При использовании разъема RJ45 присоедините к кабелю входящий в комплект поставки ферритовый сердечник. См. раздел "3.2.15 Присоединение ферритового сердечника".

Замечание

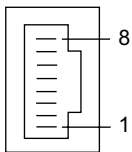
- В некоторых странах/регионах подключение этой системной платы к коммутируемой телефонной сети общего пользования (PSTN) не допускается.
- Для подключения допускается использование только 1 типа разъема (RJ45 или BNC); RJ45 и BNC не могут использоваться одновременно.
- Эта системная плата может использоваться для подключения внешних или внутренних линий. Выбор осуществляется путем установки переключателя A/B или использования разъема с соответствующим назначением контактов.
- Информацию о порядке проверки подключения внешней линии см. в подразделе "Проверка подключения внешней линии" в разделе "3.15.1 Запуск УАТС".

Установка положения переключателя

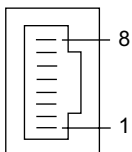
Переключатель	Тип	Описание использования и состояния
Оконечная нагрузка	Ползунковый	Установите переключатель в положение 120 Ω (по умолчанию) или 75 Ω в соответствии с типом используемого разъема.
A/B	Ползунковый	При использовании кабеля с разъемом RJ45 установите переключатель в положение A, если подключается внешняя линия (по умолчанию), или в положение B, если подключается внутренняя линия. При использовании кабеля с разъемом BNC обязательно установите переключатель в положение A.
Соединение с корпусной землей	Перемычка	J308 предназначается для наружного провода в разьеме BNC (TX), а J309 – для наружного провода в разьеме BNC (RX). Соединение между 1 и 2: соединение разомкнуто (по умолчанию). Соединение между 2 и 3: соединение замкнуто.

Назначение контактов

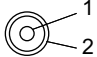
Разъем RJ45 для подключения внешней линии

	Номер	Название сигнала	Уровень [В]	Назначение
	1	RX+	(+)	Прием данных (+)
	2	RX-	(-)	Прием данных (-)
	3	Зарезервировано	–	–
	4	TX-	(-)	Передача данных (-)
	5	TX+	(+)	Передача данных (+)
	6-8	Зарезервировано	–	–


Разъем RJ45 для подключения внутренней линии

	Номер	Название сигнала	Уровень [В]	Назначение
	1	TX-	(-)	Передача данных (-)
	2	TX+	(+)	Передача данных (+)
	3	Зарезервировано	–	–
	4	RX+	(+)	Прием данных (+)
	5	RX-	(-)	Прием данных (-)
	6-8	Зарезервировано	–	–

Разъем BNC (коаксиальный) (TX)

	Но- мер	Название сигнала	Уровень [В]	Назначение
	1	TX+	(+)	Передача данных (+)
	2	TX-	(-)	Передача данных (-)

Разъем BNC (коаксиальный) (RX)

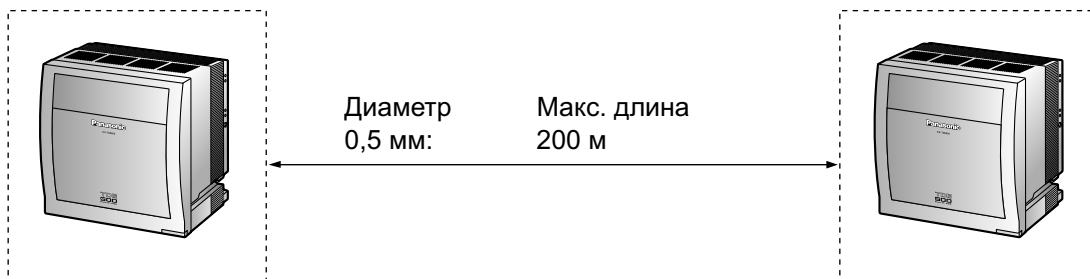
	Но- мер	Название сигнала	Уровень [В]	Назначение
	1	RX-	(-)	Прием данных (-)
	2	RX+	(+)	Прием данных (+)

Светодиодная индикация

Индикатор	Цвет	Описание
CARD STATUS	Зеленый/ красный	Индикация состояния платы. <ul style="list-style-type: none"> • Не горит: питание выключено • Горит зеленым: нормальный рабочий режим (все порты свободны) • Мигает зеленым (60 раз в минуту): нормальный рабочий режим (используется порт) • Горит красным: неисправность (или перезапуск) • Мигает красным (60 раз в минуту): нерабочее состояние
SYNC-ERR	Красный	Индикация состояния отсутствия синхронизации. <ul style="list-style-type: none"> • Не горит: нормальный рабочий режим • Горит: нарушение синхронизации
RAI	Красный	Индикация состояния сигнала RAI. <ul style="list-style-type: none"> • Не горит: нормальный рабочий режим • Горит: авария (подчиненный тактовый генератор) • Мигает (60 раз в минуту): авария (основной тактовый генератор)
AIS	Красный	Индикация состояния сигнала AIS. <ul style="list-style-type: none"> • Не горит: нормальный рабочий режим • Горит: авария
SYNC	Зеленый	Индикация состояния синхронизации. <ul style="list-style-type: none"> • Не горит: синхронизация отсутствует • Горит: синхронизация • Мигает (60 раз в минуту): синхронизация (основной тактовый генератор)

Максимальная длина кабельного соединения при подключении внутреннего абонента

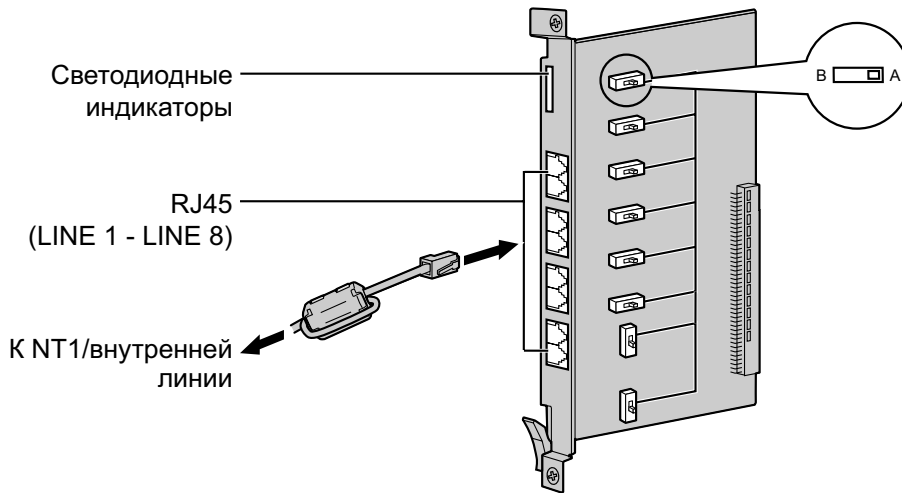
Максимальная длина кабеля для подключения платы E1 указана ниже:



3.7.8 Плата BRI4 (KX-TDA0284) и плата BRI8 (KX-TDA0288)

Назначение

- BRI4:** 4-портовая плата интерфейса базового доступа к ISDN с 1 портом переключения при исчезновении питания. Соответствует стандартам EURO-ISDN/ETSI.
- BRI8:** 8-портовая плата интерфейса базового доступа к ISDN с 1 портом переключения при исчезновении питания. Соответствует стандартам EURO-ISDN/ETSI.



Дополнительные детали и компоненты, поставляемые пользователем

Дополнительные детали (в комплекте поставки): ферритовый сердечник × 1 (плата BRI4) или 2 (плата BRI8)

Компоненты, поставляемые пользователем (не входят в комплект поставки): кабель с разъёмом типа RJ45

ПРЕДОСТЕРЕЖЕНИЕ

- Если подключенное оконечное ISDN-устройство не имеет внешнего источника питания, следует запрограммировать YATC таким образом, чтобы питание устройства осуществлялось через плату BRI4/BRI8. Однако при наличии внешнего источника питания терминала следует проверить, что питание с платы BRI4/BRI8 на терминал не подается. В противном случае это может привести к повреждению цепи питания платы BRI4/BRI8 или терминала.
- Эта системная плата должна подключаться к внешней линии через NT1; непосредственное подключение к U-интерфейсу внешней линии запрещается.

Примечание

При использовании разъема RJ45 присоедините к кабелю входящий в комплект поставки ферритовый сердечник. См. раздел "3.2.15 Присоединение ферритового сердечника".

Замечание

- LINE 5–LINE 8 существуют только на плате BRI8.
- Оконечное сопротивление этих системных плат составляет 100 Ω. При использовании подключения типа "точка – группа точек" эти платы должны устанавливаться в конце шины.
- Эти системные платы могут использоваться для подключения внешних или внутренних абонентов. Выбор осуществляется путем установки переключателя A/B или использования разъема с соответствующим назначением контактов.

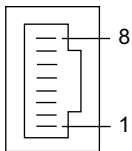
- Информацию о переключении при исчезновении питания см. в разделе "3.14.1 Подключения при исчезновении питания".
- Информацию о порядке проверки подключения внешней линии см. в подразделе "Проверка подключения внешней линии" в разделе "3.15.1 Запуск УАТС".

Установка положения переключателя

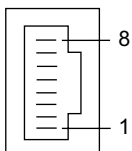
Переключатель	Тип	Описание использования и состояния
A/B	Ползунковый	Установите переключатель в положение А, если подключается внешняя линия (по умолчанию), или в положение В, если подключается внутренняя линия.

Назначение контактов

Разъем RJ45 для подключения внешней линии

	Но- мер	Название сигнала	Уровень [В]	Назначение
	1-2	Зарезервировано	–	–
	3	TX1	(+)	Передача данных 1
	4	RX2	(+)	Прием данных 2
	5	RX1	(-)	Прием данных 1
	6	TX2	(-)	Передача данных 2
	7-8	Зарезервировано	–	–

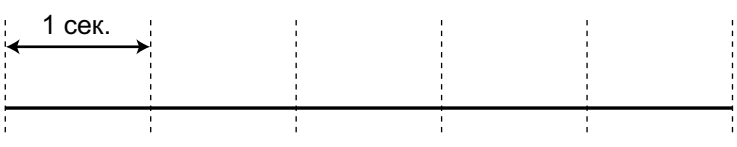
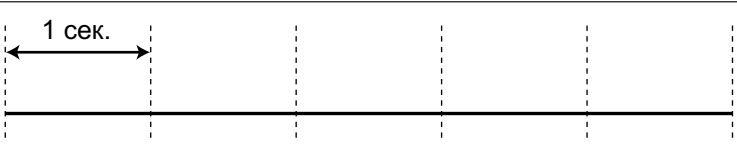
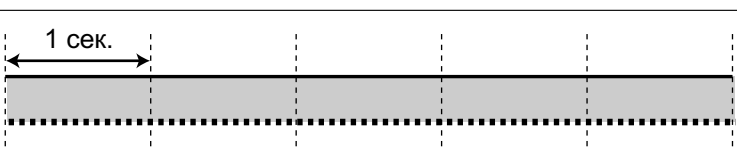
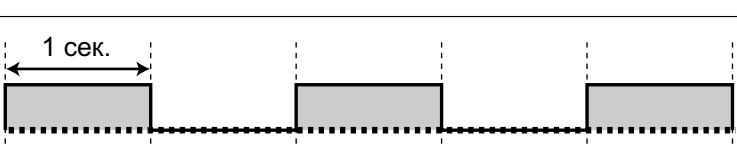
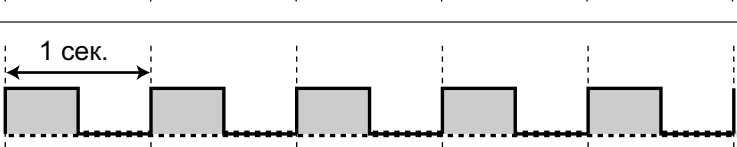
Разъем RJ45 для подключения внутренней линии

	Но- мер	Название сигнала	Уровень [В]	Назначение
	1-2	Зарезервировано	–	–
	3	RX2	(+)	Прием данных 2
	4	TX1	(+)	Передача данных 1
	5	TX2	(-)	Передача данных 2
	6	RX1	(-)	Прием данных 1
	7-8	Зарезервировано	–	–

Светодиодная индикация

Индикатор	Цвет	Описание
CARD STATUS	Зеленый/ красный	Индикация состояния платы. <ul style="list-style-type: none"> • Не горит: питание выключено • Горит зеленым: нормальный рабочий режим (все порты свободны) • Мигает зеленым (60 раз в минуту): нормальный рабочий режим (используется порт) • Горит красным: неисправность (или перезапуск) • Мигает красным (60 раз в минуту): нерабочее состояние
LINE 8 LINE 7 LINE 6 LINE 5 LINE 4 LINE 3 LINE 2 LINE 1	Зеленый	Индикация состояния линии (от LINE 1 до LINE 8): См. подраздел "Индикация состояния светодиодных индикаторов LINE" ниже. Замечание LINE 5–LINE 8 существуют только на плате BRI8.

Индикация состояния светодиодных индикаторов LINE

Уровень 1	Уровень 2	Основной тактовый генератор	Индикация состояния светодиодных индикаторов
Не горит	Не горит	Не горит	
Горит	Не горит	Не горит	
Горит	Горит	Горит	
Горит	Горит	Горит	
Горит	Горит	Горит	

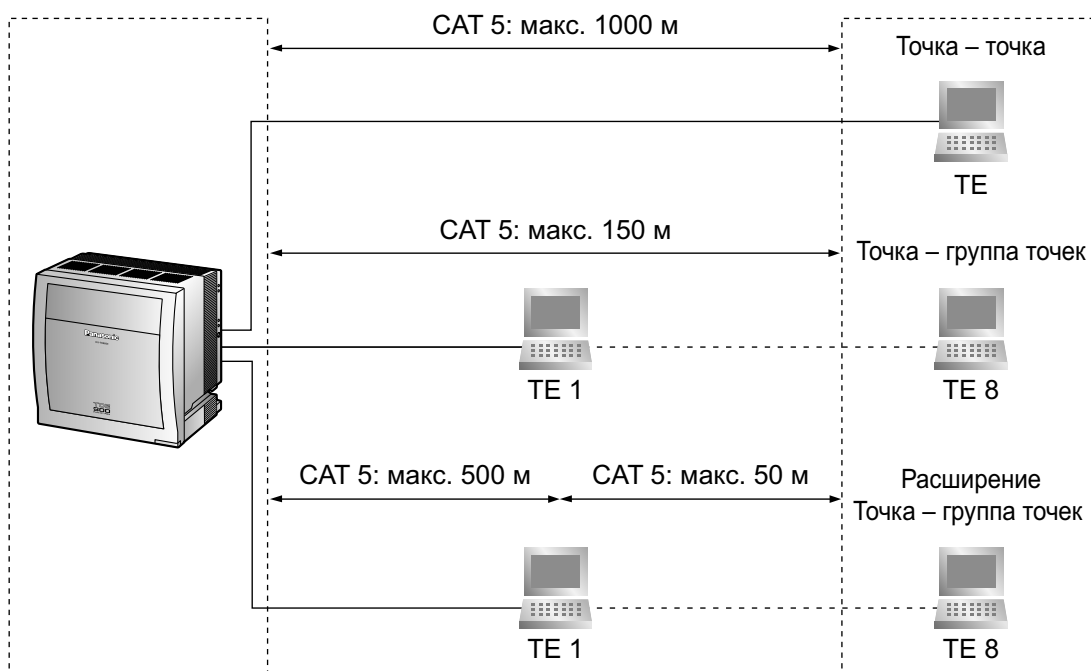
Уровень 1: горит (синхронный режим)

Уровень 2: горит (тракт установлен)/не горит (тракт не установлен)

Основной тактовый генератор: горит (основной)/не горит (подчиненный)

Максимальная длина кабеля соединения на шине S0

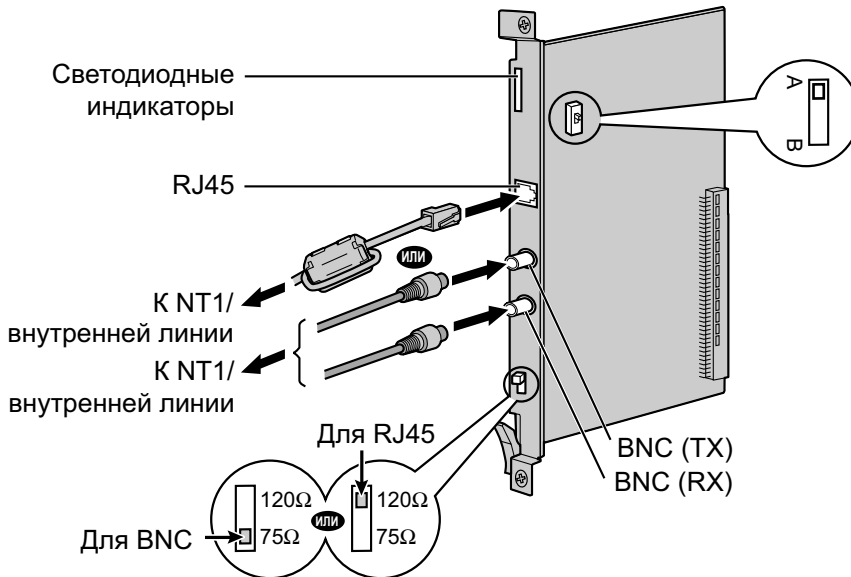
Максимальная длина кабеля для соединения УАТС и оконечного ISDN-оборудования (ТЕ) показана ниже:



3.7.9 Плата PRI30 (KX-TDA0290CE/KX-TDA0290CJ)

Назначение

1-портовая плата интерфейса первичного доступа к ISDN (30 В-каналов). Соответствует стандартам EURO-ISDN/ETSI.



Дополнительные детали и компоненты, поставляемые пользователем

Дополнительные детали (в комплекте поставки): ферритовый сердечник × 1

Компоненты, поставляемые пользователем (не входят в комплект поставки): кабель с разъемом типа RJ45 или BNC

ПРЕДОСТЕРЕЖЕНИЕ

- Эта системная плата должна подключаться к внешней линии через NT1; непосредственное подключение к U-интерфейсу внешней линии запрещается.
- Порты PRI являются SELV-портами и должны использоваться только для подключения к SELV-службам.

Примечание

При использовании разъема RJ45 присоедините к кабелю входящий в комплект поставки ферритовый сердечник. См. раздел "3.2.15 Присоединение ферритового сердечника".

Замечание

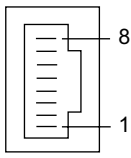
- В некоторых странах/регионах подключение этой системной платы к коммутируемой телефонной сети общего пользования (PSTN) не допускается.
- Для подключения допускается использование только 1 типа разъема (RJ45 или BNC); RJ45 и BNC не могут использоваться одновременно.
- Эта системная плата может использоваться для подключения внешних или внутренних линий. Выбор осуществляется путем установки переключателя A/B или использования разъема с соответствующим назначением контактов.
- Информацию о порядке проверки подключения внешней линии см. в подразделе "Проверка подключения внешней линии" в разделе "3.15.1 Запуск УАТС".

Установка положения переключателя

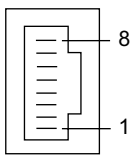
Переключатель	Тип	Описание использования и состояния
Оконечная нагрузка	Ползунковый	Установите переключатель в положение 120 Ω (по умолчанию) или 75 Ω в соответствии с типом используемого разъема.
A/B	Ползунковый	При использовании кабеля с разъемом RJ45 установите переключатель в положение А, если подключается внешняя линия (по умолчанию), или в положение В, если подключается внутренняя линия. При использовании кабеля с разъемом BNC обязательно установите переключатель в положение А.

Назначение контактов

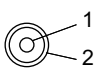
Разъем RJ45 для подключения внешней линии

	Но-мер	Название сигнала	Уровень [В]	Назначение
	1	RX+	(+)	Прием данных (+)
	2	RX-	(-)	Прием данных (-)
	3	Зарезервировано	–	–
	4	TX-	(-)	Передача данных (-)
	5	TX+	(+)	Передача данных (+)
	6-8	Зарезервировано	–	–

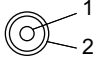
Разъем RJ45 для подключения внутренней линии

	Но-мер	Название сигнала	Уровень [В]	Назначение
	1	TX-	(-)	Передача данных (-)
	2	TX+	(+)	Передача данных (+)
	3	Зарезервировано	–	–
	4	RX+	(+)	Прием данных (+)
	5	RX-	(-)	Прием данных (-)
	6-8	Зарезервировано	–	–

Разъем BNC (коаксиальный) (TX)

	Но-мер	Название сигнала	Уровень [В]	Назначение
	1	TX+	(+)	Передача данных (+)
	2	TX-	(-)	Передача данных (-)

Разъем BNC (коаксиальный) (RX)

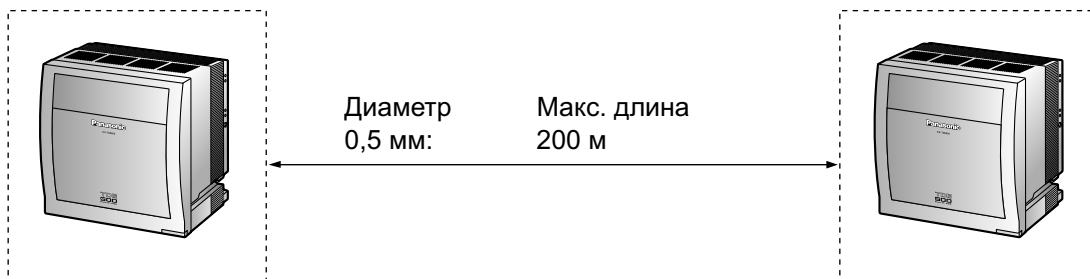
	Но- мер	Название сигнала	Уровень [В]	Назначение
	1	RX-	(-)	Прием данных (-)
	2	RX+	(+)	Прием данных (+)

Светодиодная индикация

Индикатор	Цвет	Описание
CARD STATUS	Зеленый/ красный	Индикация состояния платы. <ul style="list-style-type: none"> • Не горит: питание выключено • Горит зеленым: нормальный рабочий режим (все порты свободны) • Мигает зеленым (60 раз в минуту): нормальный рабочий режим (используется порт) • Горит красным: неисправность (или перезапуск) • Мигает красным (60 раз в минуту): нерабочее состояние
SYNC-ERR	Красный	Индикация состояния отсутствия синхронизации. <ul style="list-style-type: none"> • Не горит: нормальный рабочий режим • Горит: нарушение синхронизации
RAI	Красный	Индикация состояния сигнала RAI. <ul style="list-style-type: none"> • Не горит: нормальный рабочий режим • Горит: авария (подчиненный тактовый генератор) • Мигает (60 раз в минуту): авария (основной тактовый генератор)
AIS	Красный	Индикация состояния сигнала AIS. <ul style="list-style-type: none"> • Не горит: нормальный рабочий режим • Горит: авария
SYNC	Зеленый	Индикация состояния синхронизации. <ul style="list-style-type: none"> • Не горит: синхронизация отсутствует • Горит: синхронизация • Мигает (60 раз в минуту): синхронизация (основной тактовый генератор)
D-LINK	Зеленый	Индикация состояния канала передачи данных. <ul style="list-style-type: none"> • Не горит: не установлен • Горит: установлен

Максимальная длина кабельного соединения при подключении внутреннего абонента

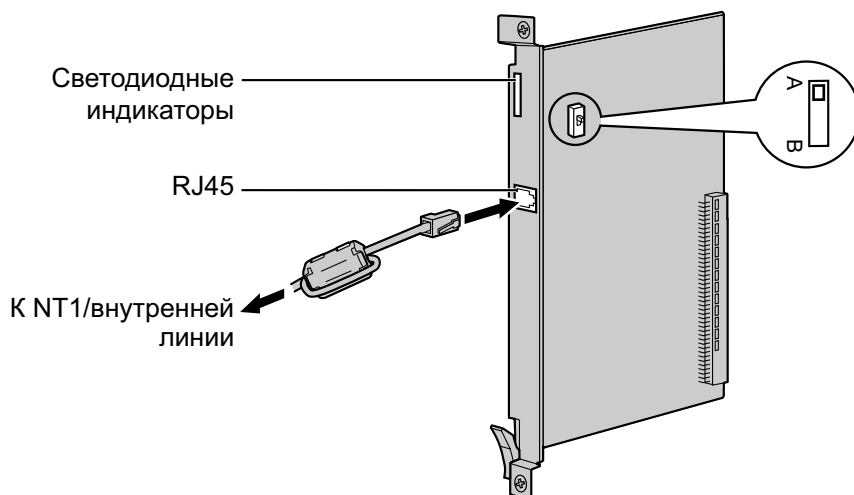
Максимальная длина кабеля для подключения платы PRI30 указана ниже:



3.7.10 Плата PRI23 (KX-TDA0290)

Назначение

1-портовая плата интерфейса первичного доступа к ISDN (23 В-канала). Соответствует NI (североамериканскому стандарту ISDN).



Дополнительные детали и компоненты, поставляемые пользователем

Дополнительные детали (в комплекте поставки): ферритовый сердечник × 1

Компоненты, поставляемые пользователем (не входят в комплект поставки): кабель с разъемом типа RJ45

ПРЕДОСТЕРЕЖЕНИЕ

- Эта системная плата должна подключаться к внешней линии через NT1; непосредственное подключение к U-интерфейсу внешней линии запрещается.
- Порты PRI являются SELV-портами и должны использоваться только для подключения к SELV-службам.

Примечание

Если используется разъем RJ45, присоедините ферритовый сердечник, входящий в комплект поставки (за исключением Канады, где использование ферритового сердечника необязательно). См. раздел "3.2.15 Присоединение ферритового сердечника".

Замечание

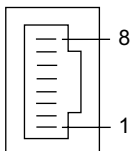
- Эта системная плата может использоваться для подключения внешних или внутренних линий. Выбор осуществляется путем установки переключателя A/B или использования разъема с соответствующим назначением контактов.
- Информацию о порядке проверки подключения внешней линии см. в подразделе "Проверка подключения внешней линии" в разделе "3.15.1 Запуск УАТС".

Установка положения переключателя

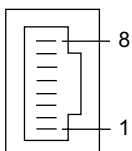
Переключатель	Тип	Описание использования и состояния
A/B	Ползунковый	Установите переключатель в положение А, если подключается внешняя линия (по умолчанию), или в положение В, если подключается внутренняя линия.

Назначение контактов

Разъем RJ45 для подключения внешней линии

	Но- мер	Название сигнала	Уровень [В]	Назначение
	1	RX+	(+)	Прием данных (+)
	2	RX-	(-)	Прием данных (-)
	3	Зарезервировано	–	–
	4	TX-	(-)	Передача данных (-)
	5	TX+	(+)	Передача данных (+)
	6-8	Зарезервировано	–	–

Разъем RJ45 для подключения внутренней линии

	Но- мер	Название сигнала	Уровень [В]	Назначение
	1	TX-	(-)	Передача данных (-)
	2	TX+	(+)	Передача данных (+)
	3	Зарезервировано	–	–
	4	RX+	(+)	Прием данных (+)
	5	RX-	(-)	Прием данных (-)
	6-8	Зарезервировано	–	–

Светодиодная индикация

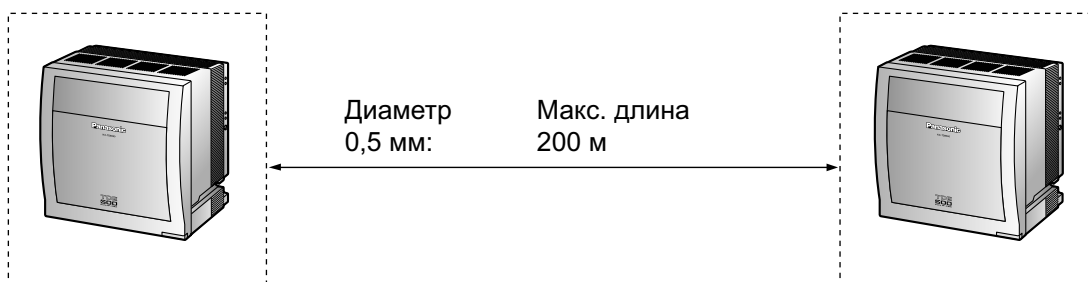
Индикатор	Цвет	Описание
CARD STATUS	Зеленый/ красный	Индикация состояния платы. <ul style="list-style-type: none"> • Не горит: питание выключено • Горит зеленым: нормальный рабочий режим (все порты свободны) • Мигает зеленым (60 раз в минуту): нормальный рабочий режим (используется порт) • Горит красным: неисправность (или перезапуск) • Мигает красным (60 раз в минуту): нерабочее состояние
SYNC-ERR	Красный	Индикация состояния отсутствия синхронизации. <ul style="list-style-type: none"> • Не горит: нормальный рабочий режим • Горит: нарушение синхронизации
RAI	Красный	Индикация состояния сигнала RAI. <ul style="list-style-type: none"> • Не горит: нормальный рабочий режим • Горит: авария (подчиненный тактовый генератор) • Мигает (60 раз в минуту): авария (основной тактовый генератор)

3.7.10 Плата PRI23 (KX-TDA0290)

Индикатор	Цвет	Описание
AIS	Красный	Индикация состояния сигнала AIS. <ul style="list-style-type: none">• Не горит: нормальный рабочий режим• Горит: авария
SYNC	Зеленый	Индикация состояния синхронизации. <ul style="list-style-type: none">• Не горит: синхронизация отсутствует• Горит: синхронизация• Мигает (60 раз в минуту): синхронизация (основной тактовый генератор)
D-LINK	Зеленый	Индикация состояния канала передачи данных. <ul style="list-style-type: none">• Не горит: не установлен• Горит: установлен

Максимальная длина кабельного соединения при подключении внутреннего абонента

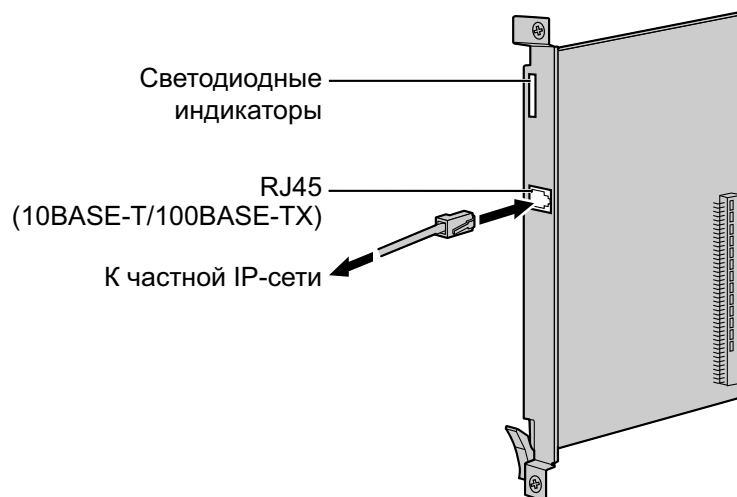
Максимальная длина кабеля для подключения платы PRI23 указана ниже:



3.7.11 Плата IP-GW4E (KX-TDA0484)

Назначение

4-канальная плата шлюза VoIP. Соответствует протоколу VoIP H.323 V.2 и стандартам кодирования ITU-T G.729a, G.723.1 и G.711.



Дополнительные детали и компоненты, поставляемые пользователем

Дополнительные детали (в комплекте поставки): компакт-диск (включая документацию для веб-программирования) × 1

Компоненты, поставляемые пользователем (не входят в комплект поставки): кабель с разъёмом типа RJ45

Замечание

- Максимальная длина кабеля, подключаемого к этой системной плате, составляет 100 м.
- При установке в УАТС плата IP-GW4E занимает 1 свободный слот.
- Для получения инструкций по программированию и другой информации о плате IP-GW4E см. документацию по плате IP-GW4E. Плата IP-GW4E программируется методом веб-программирования, разработанным для платы IP-GW4E.
- Информацию о порядке проверки подключения внешней линии см. в подразделе "Проверка подключения внешней линии" в разделе "3.15.1 Запуск УАТС".

Назначение контактов

Разъем RJ45 (10BASE-T/100BASE-TX)

	Но-мер	Название сигнала	Вход (I)/Выход (O)	Назначение
	1	ТРО+	O	Передача данных+
	2	ТРО-	O	Передача данных-
	3	ТРИ+	I	Прием данных+
	4-5	Зарезервировано	–	–
	6	ТРИ-	I	Прием данных-
	7-8	Зарезервировано	–	–

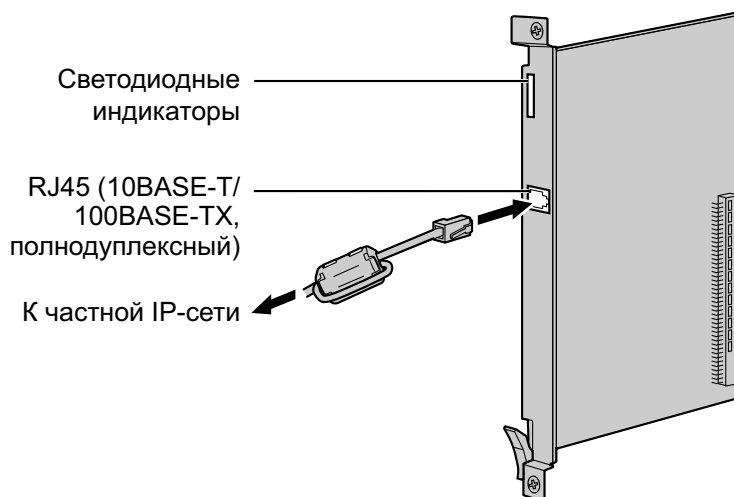
Светодиодная индикация

Индикатор	Цвет	Описание
CARD STATUS	Зеленый/ красный	Индикация состояния платы. <ul style="list-style-type: none"> • Не горит: питание выключено • Горит зеленым: нормальный рабочий режим (все порты свободны) • Мигает зеленым (60 раз в минуту): нормальный рабочий режим (используется порт) • Горит красным: неисправность (или перезапуск) • Мигает красным (60 раз в минуту): нерабочее состояние
ONLINE	Зеленый	Индикация оперативного режима. <ul style="list-style-type: none"> • Горит: оперативный режим • Не горит: автономный режим работы • Мигает: режим технического обслуживания <p>Замечание</p> <p>Если индикатор LINK не горит, индикатор ONLINE также не горит.</p>
ALARM	Красный	Индикация аварии. <ul style="list-style-type: none"> • Не горит: нормальный рабочий режим • Горит: авария
VoIP BUSY	Зеленый	Индикация процесса VoIP (H.323). <ul style="list-style-type: none"> • Не горит: процесс VoIP неактивен • Горит: процесс VoIP активен
LINK	Зеленый	Индикация состояния линии. <ul style="list-style-type: none"> • Не горит: ошибка соединения • Горит: нормальное соединение
DATA	Зеленый	Индикация передачи данных. <ul style="list-style-type: none"> • Не горит: данные не передаются • Горит: данные передаются

3.7.12 Плата IP-GW16 (KX-TDA0490)

Назначение

16-канальная плата шлюза VoIP. Соответствует протоколу VoIP H.323 V.2 и стандартам кодирования ITU-T G.729a, G.723.1 и G.711.



Дополнительные детали и компоненты, поставляемые пользователем

Дополнительные детали (в комплекте поставки): ферритовый сердечник × 1, компакт-диск (включая документацию для веб-программирования) × 1

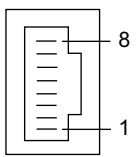
Компоненты, поставляемые пользователем (не входят в комплект поставки): кабель с разъемом типа RJ45

Замечание

- Максимальная длина кабеля, подключаемого к этой системной плате, составляет 100 м.
- При использовании разъема RJ45 присоедините к кабелю входящий в комплект поставки ферритовый сердечник. См. раздел "3.2.15 Присоединение ферритового сердечника".
- Для получения инструкций по программированию и другой информации о плате IP-GW16 см. документацию по плате IP-GW16. Плата IP-GW16 программируется методом веб-программирования, разработанным для платы IP-GW16.
- Информацию о порядке проверки подключения внешней линии см. в подразделе "Проверка подключения внешней линии" в разделе "3.15.1 Запуск УАТС".

Назначение контактов

Разъем RJ45 (10BASE-T/100BASE-TX)

	Но- мер	Название сигнала	Вход (I)/Выход (O)	Назначение
	1	TPO+	O	Передача данных+
	2	TPO-	O	Передача данных-
	3	TPI+	I	Прием данных+
	4-5	Зарезервировано	–	–
	6	TPI-	I	Прием данных-
	7-8	Зарезервировано	–	–

Светодиодная индикация

Индикатор	Цвет	Описание
CARD STATUS	Зеленый/ красный	Индикация состояния платы. <ul style="list-style-type: none"> • Не горит: питание выключено • Горит зеленым: нормальный рабочий режим (все порты свободны) • Мигает зеленым (60 раз в минуту): нормальный рабочий режим (используется порт) • Горит красным: неисправность (или перезапуск) • Мигает красным (60 раз в минуту): нерабочее состояние
ONLINE	Зеленый	Индикация оперативного режима. <ul style="list-style-type: none"> • Горит: оперативный режим • Не горит: автономный режим работы • Мигает: режим технического обслуживания <p>Замечание Если индикатор LINK не горит, индикатор ONLINE также не горит.</p>
ALARM	Красный	Индикация аварии. <ul style="list-style-type: none"> • Не горит: нормальный рабочий режим • Горит: авария
VoIP BUSY	Зеленый	Индикация процесса VoIP (H.323). <ul style="list-style-type: none"> • Не горит: процесс VoIP неактивен • Горит: процесс VoIP активен
LINK	Зеленый	Индикация состояния линии. <ul style="list-style-type: none"> • Не горит: ошибка соединения • Горит: нормальное соединение
DATA	Зеленый	Индикация передачи данных. <ul style="list-style-type: none"> • Не горит: данные не передаются • Горит: данные передаются

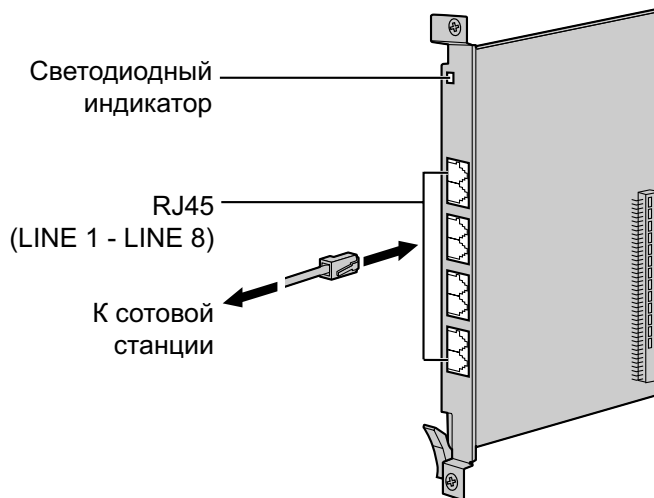
3.8 Информация о платах физических внутренних линий

3.8.1 Плата CSIF4 (KX-TDA0143) и плата CSIF8 (KX-TDA0144)

Назначение

CSIF4: 4-портовая плата интерфейса для 4 базовых станций.

CSIF8: 8-портовая плата интерфейса для 8 базовых станций.



Дополнительные детали и компоненты, поставляемые пользователем

Дополнительные детали (в комплекте поставки): нет

Компоненты, поставляемые пользователем (не входят в комплект поставки): кабель с разъёмом типа RJ45

ПРЕДОСТЕРЕЖЕНИЕ

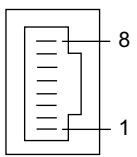
Удостоверьтесь, что все базовые станции, подключенные к платам CSIF, переведены в состояние "В обслуживании" (INS). Для получения информации о просмотре данных базовых станций в Maintenance Console см. online-справку. Если базовая станция находится в состоянии "Нерабочее состояние" (OUS), проверьте надежность ее соединения с платой CSIF. Если базовая станция остается в состоянии OUS, это может означать, что соединение неисправно. Не оставляйте подключенную базовую станцию в состоянии OUS, так как это может привести к серьезному повреждению платы CSIF.

Замечание

- LINE 5–LINE 8 существуют только на плате CSIF8.
- В случае использования платы CSIF4 следует иметь в виду, что программное обеспечение YATC распознает плату CSIF4 как плату CSIF8. В результате могут отображаться 8 доступных базовых станций; однако платой CSIF4 поддерживаются только 4 базовые станции.
- Для получения более подробной информации о подключении базовых станций см. краткую инструкцию по установке соответствующей сотовой станции.

Назначение контактов

Разъем RJ45

	Но- мер	Название сигнала	Назначение
	1-2	Зарезервировано	–
	3	D1	Порт данных (высоковольтный)
	4	POWH	Питание (высоковольтное)
	5	POWL	Питание (низковольтное)
	6	D2	Порт данных (низковольтный)
	7-8	Зарезервировано	–

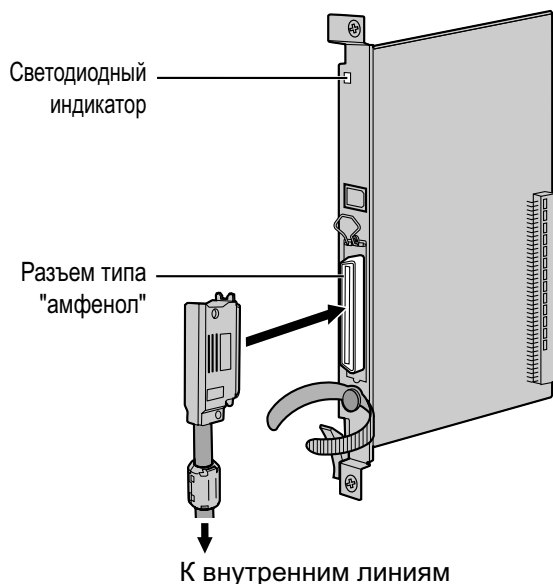
Светодиодная индикация

Индикатор	Цвет	Описание
CARD STATUS	Зеленый/ красный	Индикация состояния платы. <ul style="list-style-type: none"> • Не горит: питание выключено • Горит зеленым: нормальный рабочий режим (все порты свободны) • Мигает зеленым (60 раз в минуту): нормальный рабочий режим (используется порт) • Горит красным: неисправность (или перезапуск) • Мигает красным (60 раз в минуту): нерабочее состояние

3.8.2 Плата DHLC8 (KX-TDA0170)

Назначение

8-портовая плата цифровых гибридных внутренних линий для ЦСТ, АСТ, ТА, консолей прямого доступа и базовых станций с интерфейсом СТ с 2 портами переключения при исчезновении питания (PFT).



Дополнительные детали и компоненты, поставляемые пользователем

Дополнительные детали (в комплекте поставки): винты × 2, ферритовый сердечник × 1

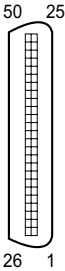
Компоненты, поставляемые пользователем (не входят в комплект поставки): кабель с разъемом типа "амфенол"

Замечание

- Присоедините входящий в комплект поставки ферритовый сердечник к кабелю. См. раздел "3.2.15 Присоединение ферритового сердечника".
- Информацию о подключении разъема типа "амфенол" см. в разделе "3.2.16 Закрепление разъема типа "амфенол"".
- Информацию о переключении при исчезновении питания см. в разделе "3.14.1 Подключения при исчезновении питания".

Назначение контактов

Разъем типа "амфенол"

	Но- мер	Название сигнала	Назначение	Но- мер	Название сигнала	Назначение
	1	RA	ТА – провод b, порт 1	26	ТА	ТА – провод а, порт 1
	2	D2A	СТ – порт дан- ных 1 (низко- вольтный)	27	D1A	СТ – порт дан- ных 1 (высоко- вольтный)
	3	Зарезерви- ровано	–	28	Зарезерви- ровано	–
	4	RB	ТА – провод b, порт 2	29	ТВ	ТА – провод а, порт 2
	5	D2B	СТ – порт дан- ных 2 (низко- вольтный)	30	D1B	СТ – порт дан- ных 2 (высоко- вольтный)
	6	Зарезерви- ровано	–	31	Зарезерви- ровано	–
	7	RC	ТА – провод b, порт 3	32	ТС	ТА – провод а, порт 3
	8	D2C	СТ – порт дан- ных 3 (низко- вольтный)	33	D1C	СТ – порт дан- ных 3 (высоко- вольтный)
	9	Зарезерви- ровано	–	34	Зарезерви- ровано	–
	10	RD	ТА – провод b, порт 4	35	ТD	ТА – провод а, порт 4
	11	D2D	СТ – порт дан- ных 4 (низко- вольтный)	36	D1D	СТ – порт дан- ных 4 (высоко- вольтный)
	12	Зарезерви- ровано	–	37	Зарезерви- ровано	–
	13	RE	ТА – провод b, порт 5	38	TE	ТА – провод а, порт 5
	14	D2E	СТ – порт дан- ных 5 (низко- вольтный)	39	D1E	СТ – порт дан- ных 5 (высоко- вольтный)
	15	Зарезерви- ровано	–	40	Зарезерви- ровано	–
	16	RF	ТА – провод b, порт 6	41	TF	ТА – провод а, порт 6
	17	D2F	СТ – порт дан- ных 6 (низко- вольтный)	42	D1F	СТ – порт дан- ных 6 (высоко- вольтный)

	Но- мер	Название сигнала	Назначение	Но- мер	Название сигнала	Назначение
	18	Зарезерви- ровано	–	43	Зарезерви- ровано	–
	19	RG	ТА – провод b, порт 7	44	TG	ТА – провод a, порт 7
	20	D2G	СТ – порт дан- ных 7 (низко- вольтный)	45	D1G	СТ – порт дан- ных 7 (высоко- вольтный)
	21	Зарезерви- ровано	–	46	Зарезерви- ровано	–
	22	RH	ТА – провод b, порт 8	47	TH	ТА – провод a, порт 8
	23	D2H	СТ – порт дан- ных 8 (низко- вольтный)	48	D1H	СТ – порт дан- ных 8 (высоко- вольтный)
	24-25	Зарезерви- ровано	–	49-50	Зарезерви- ровано	–

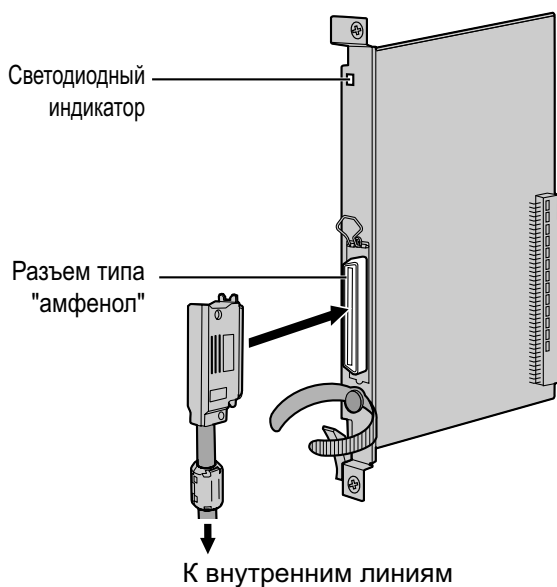
Светодиодная индикация

Индикатор	Цвет	Описание
CARD STATUS	Зеленый/ оранжевый/ красный	Индикация состояния платы. <ul style="list-style-type: none"> • Не горит: питание выключено • Горит зеленым: нормальный рабочий режим (все порты свободны) • Мигает зеленым (60 раз в минуту): нормальный рабочий режим (используется порт) • Мигает оранжевым: обнаружено подключение базовой станции с интерфейсом СТ (при запуске базовой станции с интерфейсом СТ) • Горит красным: неисправность (или перезапуск) • Мигает красным (60 раз в минуту): нерабочее состояние

3.8.3 Плата DLC8 (KX-TDA0171)

Назначение

8-портовая плата цифровых внутренних линий для ЦСТ, консолей прямого доступа и базовых станций с интерфейсом СТ.



Дополнительные детали и компоненты, поставляемые пользователем

Дополнительные детали (в комплекте поставки): винты × 2, ферритовый сердечник × 1

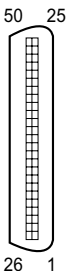
Компоненты, поставляемые пользователем (не входят в комплект поставки): кабель с разъемом типа "амфенол"

Замечание

- Присоедините входящий в комплект поставки ферритовый сердечник к кабелю. См. раздел "3.2.15 Присоединение ферритового сердечника".
- Информацию о подключении разъема типа "амфенол" см. в разделе "3.2.16 Закрепление разъема типа "амфенол"".

Назначение контактов

Разъем типа "амфенол"

	Но- мер	Название сигнала	Назначение	Но- мер	Название сигнала	Назначение
	1	Зарезерви- ровано	–	26	Зарезерви- ровано	–
	2	D2A	Порт данных 1 (низковольтный)	27	D1A	Порт данных 1 (высоковольт- ный)
	3-4	Зарезерви- ровано	–	28-29	Зарезерви- ровано	–
	5	D2B	Порт данных 2 (низковольтный)	30	D1B	Порт данных 2 (высоковольт- ный)
	6-7	Зарезерви- ровано	–	31-32	Зарезерви- ровано	–
	8	D2C	Порт данных 3 (низковольтный)	33	D1C	Порт данных 3 (высоковольт- ный)
	9-10	Зарезерви- ровано	–	34-35	Зарезерви- ровано	–
	11	D2D	Порт данных 4 (низковольтный)	36	D1D	Порт данных 4 (высоковольт- ный)
	12-13	Зарезерви- ровано	–	37-38	Зарезерви- ровано	–
	14	D2E	Порт данных 5 (низковольтный)	39	D1E	Порт данных 5 (высоковольт- ный)
	15-16	Зарезерви- ровано	–	40-41	Зарезерви- ровано	–
	17	D2F	Порт данных 6 (низковольтный)	42	D1F	Порт данных 6 (высоковольт- ный)
	18-19	Зарезерви- ровано	–	43-44	Зарезерви- ровано	–
	20	D2G	Порт данных 7 (низковольтный)	45	D1G	Порт данных 7 (высоковольт- ный)
21-22	Зарезерви- ровано	–	46-47	Зарезерви- ровано	–	
23	D2H	Порт данных 8 (низковольтный)	48	D1H	Порт данных 8 (высоковольт- ный)	

3.8.3 Плата DLC8 (KX-TDA0171)

	Но- мер	Название сигнала	Назначение	Но- мер	Название сигнала	Назначение
	24-25	Зарезерви- ровано	–	49-50	Зарезерви- ровано	–

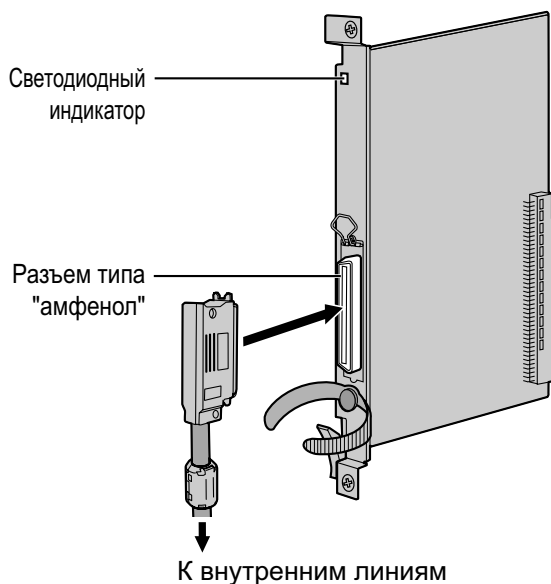
Светодиодная индикация

Индикатор	Цвет	Описание
CARD STATUS	Зеленый/ оранжевый/ красный	Индикация состояния платы. <ul style="list-style-type: none">• Не горит: питание выключено• Горит зеленым: нормальный рабочий режим (все порты свободны)• Мигает зеленым (60 раз в минуту): нормальный рабочий режим (используется порт)• Мигает оранжевым: обнаружено подключение базовой станции с интерфейсом СТ (при запуске базовой станции с интерфейсом СТ)• Горит красным: неисправность (или перезапуск)• Мигает красным (60 раз в минуту): нерабочее состояние

3.8.4 Плата DLC16 (КХ-TDA0172)

Назначение

16-портовая плата цифровых внутренних линий для ЦСТ, консолей прямого доступа и базовых станций с интерфейсом СТ.



Дополнительные детали и компоненты, поставляемые пользователем

Дополнительные детали (в комплекте поставки): винты × 2, ферритовый сердечник × 1

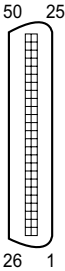
Компоненты, поставляемые пользователем (не входят в комплект поставки): кабель с разъемом типа "амфенол"

Замечание

- Присоедините входящий в комплект поставки ферритовый сердечник к кабелю. См. раздел "3.2.15 Присоединение ферритового сердечника".
- Информацию о подключении разъема типа "амфенол" см. в разделе "3.2.16 Закрепление разъема типа "амфенол"".

Назначение контактов

Разъем типа "амфенол"

	Но- мер	Название сигнала	Назначение	Но- мер	Название сигнала	Назначение
	1	D2A	Порт данных 1 (низковольтный)	26	D1A	Порт данных 1 (высоковольт- ный)
	2	D2B	Порт данных 2 (низковольтный)	27	D1B	Порт данных 2 (высоковольт- ный)
	3	D2C	Порт данных 3 (низковольтный)	28	D1C	Порт данных 3 (высоковольт- ный)
	4	D2D	Порт данных 4 (низковольтный)	29	D1D	Порт данных 4 (высоковольт- ный)
	5	D2E	Порт данных 5 (низковольтный)	30	D1E	Порт данных 5 (высоковольт- ный)
	6	D2F	Порт данных 6 (низковольтный)	31	D1F	Порт данных 6 (высоковольт- ный)
	7	D2G	Порт данных 7 (низковольтный)	32	D1G	Порт данных 7 (высоковольт- ный)
	8	D2H	Порт данных 8 (низковольтный)	33	D1H	Порт данных 8 (высоковольт- ный)
	9	D2I	Порт данных 9 (низковольтный)	34	D1I	Порт данных 9 (высоковольт- ный)
	10	D2J	Порт данных 10 (низковольтный)	35	D1J	Порт данных 10 (высоковольт- ный)
	11	D2K	Порт данных 11 (низковольтный)	36	D1K	Порт данных 11 (высоковольт- ный)
	12	D2L	Порт данных 12 (низковольтный)	37	D1L	Порт данных 12 (высоковольт- ный)
	13	D2M	Порт данных 13 (низковольтный)	38	D1M	Порт данных 13 (высоковольт- ный)
	14	D2N	Порт данных 14 (низковольтный)	39	D1N	Порт данных 14 (высоковольт- ный)

	Но- мер	Название сигнала	Назначение	Но- мер	Название сигнала	Назначение
	15	D2O	Порт данных 15 (низковольтный)	40	D1O	Порт данных 15 (высоковольт- ный)
	16	D2P	Порт данных 16 (низковольтный)	41	D1P	Порт данных 16 (высоковольт- ный)
	17-25	Зарезерви- ровано	–	42-50	Зарезерви- ровано	–

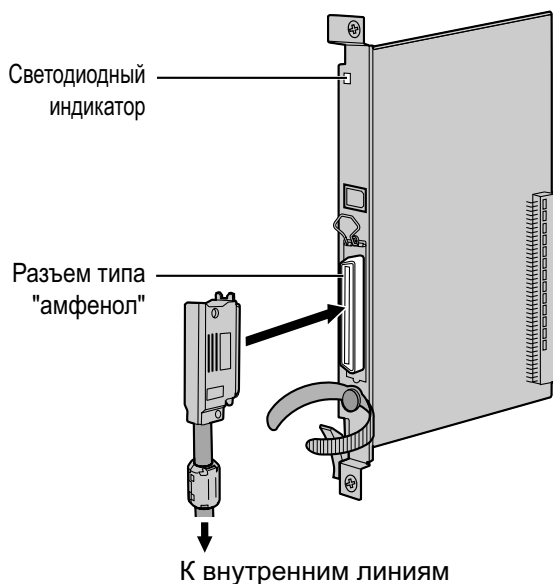
Светодиодная индикация

Индикатор	Цвет	Описание
CARD STATUS	Зеленый/ оранжевый/ красный	Индикация состояния платы. <ul style="list-style-type: none"> • Не горит: питание выключено • Горит зеленым: нормальный рабочий режим (все порты свободны) • Мигает зеленым (60 раз в минуту): нормальный рабочий режим (используется порт) • Мигает оранжевым: обнаружено подключение базовой станции с интерфейсом СТ (при запуске базовой станции с интерфейсом СТ) • Горит красным: неисправность (или перезапуск) • Мигает красным (60 раз в минуту): нерабочее состояние

3.8.5 Плата SLC8 (KX-TDA0173)

Назначение

8-портовая плата внутренних линий для ТА. Имеет 2 порта переключения при исчезновении питания (PFT).



Дополнительные детали и компоненты, поставляемые пользователем

Дополнительные детали (в комплекте поставки): винты × 2, ферритовый сердечник × 1

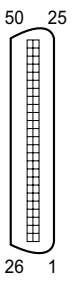
Компоненты, поставляемые пользователем (не входят в комплект поставки): кабель с разъемом типа "амфенол"

Замечание

- Присоедините входящий в комплект поставки ферритовый сердечник к кабелю. См. раздел "3.2.15 Присоединение ферритового сердечника".
- Информацию о подключении разъема типа "амфенол" см. в разделе "3.2.16 Закрепление разъема типа "амфенол"".
- Информацию о переключении при исчезновении питания см. в разделе "3.14.1 Подключения при исчезновении питания".

Назначение контактов

Разъем типа "амфенол"

	Но- мер	Название сигнала	Назначение	Но- мер	Название сигнала	Назначение
	1	RA	Провод b, порт 1	26	TA	Провод а, порт 1
	2-3	Зарезерви- ровано	–	27-28	Зарезерви- ровано	–
	4	RB	Провод b, порт 2	29	TB	Провод а, порт 2
	5-6	Зарезерви- ровано	–	30-31	Зарезерви- ровано	–
	7	RC	Провод b, порт 3	32	TC	Провод а, порт 3
	8-9	Зарезерви- ровано	–	33-34	Зарезерви- ровано	–
	10	RD	Провод b, порт 4	35	TD	Провод а, порт 4
	11-12	Зарезерви- ровано	–	36-37	Зарезерви- ровано	–
	13	RE	Провод b, порт 5	38	TE	Провод а, порт 5
	14-15	Зарезерви- ровано	–	39-40	Зарезерви- ровано	–
	16	RF	Провод b, порт 6	41	TF	Провод а, порт 6
	17-18	Зарезерви- ровано	–	42-43	Зарезерви- ровано	–
	19	RG	Провод b, порт 7	44	TG	Провод а, порт 7
	20-21	Зарезерви- ровано	–	45-46	Зарезерви- ровано	–
	22	RH	Провод b, порт 8	47	TH	Провод а, порт 8
23-25	Зарезерви- ровано	–	48-50	Зарезерви- ровано	–	

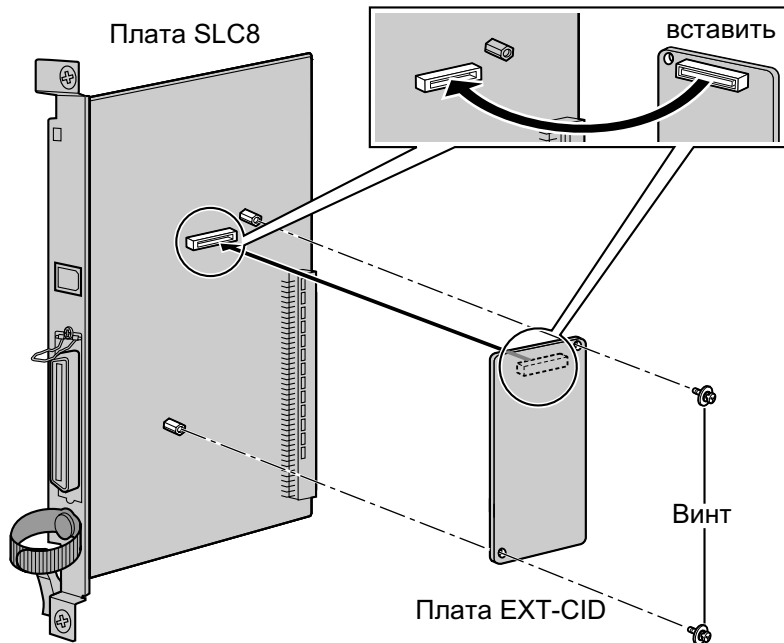
Светодиодная индикация

Индикатор	Цвет	Описание
CARD STATUS	Зеленый/ красный	Индикация состояния платы. <ul style="list-style-type: none">• Не горит: питание выключено• Горит зеленым: нормальный рабочий режим (все порты свободны)• Мигает зеленым (60 раз в минуту): нормальный рабочий режим (используется порт)• Горит красным: неисправность (или перезапуск)• Мигает красным (60 раз в минуту): нерабочее состояние

3.8.6 Плата EXT-CID (KX-TDA0168)

Назначение

Эта плата посылает сигналы идентификации вызывающего абонента (FSK) в порты внутренних линий. Устанавливается только на плате SLC8.



Дополнительные детали и компоненты, поставляемые пользователем

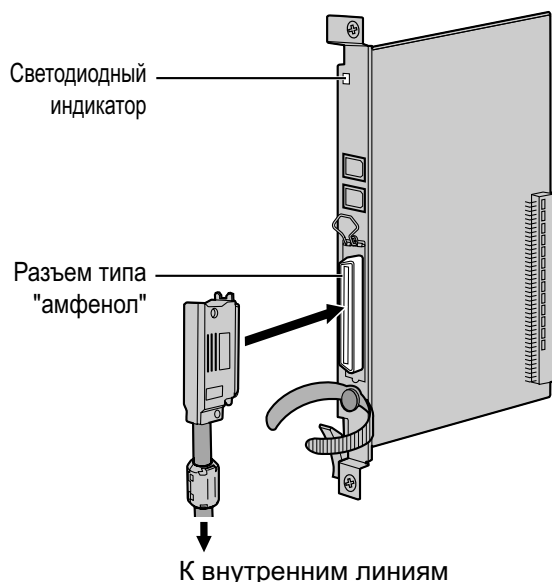
Дополнительные детали (в комплекте поставки): винты × 2

Компоненты, поставляемые пользователем (не входят в комплект поставки): нет

3.8.7 Плата CSLC16 (KX-TDA0177), плата ESLC16 (KX-TDA6174), плата EMSLC16 (KX-TDA6175) и плата ECSLC24 (KX-TDA6178)

Назначение

- CSLC16:** 16-портовая плата внутренних линий для ТА с Caller ID (FSK). Имеет 4 порта переключения при исчезновении питания (PFT).
- ESLC16:** 16-портовая плата внутренних линий для ТА. Имеет 4 порта переключения при исчезновении питания (PFT).
- EMSLC16:** 16-портовая плата внутренних линий для ТА с индикатором ожидающего сообщения. Имеет 4 порта переключения при исчезновении питания (PFT). Выходное напряжение для управления индикатором ожидающего сообщения: 160 В/90 В (открытое напряжение без внешней нагрузки).
- ECSLC24:** 24-портовая плата внутренних линий для ТА с Caller ID (FSK). Имеет 4 порта переключения при исчезновении питания (PFT). Может устанавливаться только в тех блоках, в которых установлен PSU-L.



Дополнительные детали и компоненты, поставляемые пользователем

Дополнительные детали (в комплекте поставки): винты × 2, ферритовый сердечник × 1

Компоненты, поставляемые пользователем (не входят в комплект поставки): кабель с разъемом типа "амфенол"

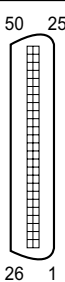
Замечание

- К плате EMSLC16 рекомендуется подключать аналоговый телефонный аппарат Panasonic с индикатором ожидающего сообщения (например, KX-T7710).
- Присоедините входящий в комплект поставки ферритовый сердечник к кабелю. См. раздел "3.2.15 Присоединение ферритового сердечника".
- Информацию о подключении разъема типа "амфенол" см. в разделе "3.2.16 Закрепление разъема типа "амфенол"".
- Информацию о переключении при исчезновении питания см. в разделе "3.14.1 Подключения при исчезновении питания".

- При использовании платы CSLC16 версия программного обеспечения локального процессора (LPR) данной платы должна быть не ниже 2.000.

Назначение контактов

Разъем типа "амфенол"

	Но- мер	Название сигнала	Назначение	Но- мер	Название сигнала	Назначение
	1	RA	Провод b, порт 1	26	TA	Провод а, порт 1
	2	RB	Провод b, порт 2	27	TB	Провод а, порт 2
	3	RC	Провод b, порт 3	28	TC	Провод а, порт 3
	4	RD	Провод b, порт 4	29	TD	Провод а, порт 4
	5	RE	Провод b, порт 5	30	TE	Провод а, порт 5
	6	RF	Провод b, порт 6	31	TF	Провод а, порт 6
	7	RG	Провод b, порт 7	32	TG	Провод а, порт 7
	8	RH	Провод b, порт 8	33	TH	Провод а, порт 8
	9	RI	Провод b, порт 9	34	TI	Провод а, порт 9
	10	RJ	Провод b, порт 10	35	TJ	Провод а, порт 10
	11	RK	Провод b, порт 11	36	TK	Провод а, порт 11
	12	RL	Провод b, порт 12	37	TL	Провод а, порт 12
	13	RM	Провод b, порт 13	38	TM	Провод а, порт 13
	14	RN	Провод b, порт 14	39	TN	Провод а, порт 14
	15	RO	Провод b, порт 15	40	TO	Провод а, порт 15
	16	RP	Провод b, порт 16	41	TP	Провод а, порт 16
	17	RQ	Провод b, порт 17	42	TQ	Провод а, порт 17
	18	RR	Провод b, порт 18	43	TR	Провод а, порт 18
	19	RS	Провод b, порт 19	44	TS	Провод а, порт 19
	20	RT	Провод b, порт 20	45	TT	Провод а, порт 20
	21	RU	Провод b, порт 21	46	TU	Провод а, порт 21

3.8.7 Плата CSLC16 (KX-TDA0177), плата ESLC16 (KX-TDA6174), плата EMSLC16 (KX-TDA6175) и плата ECSLC24 (KX-TDA6178)

	Но- мер	Название сигнала	Назначение	Но- мер	Название сигнала	Назначение
	22	RV	Провод b, порт 22	47	TV	Провод a, порт 22
	23	RW	Провод b, порт 23	48	TW	Провод a, порт 23
	24	RX	Провод b, порт 24	49	TX	Провод a, порт 24
	25	Зарезерви- ровано	–	50	Зарезерви- ровано	–

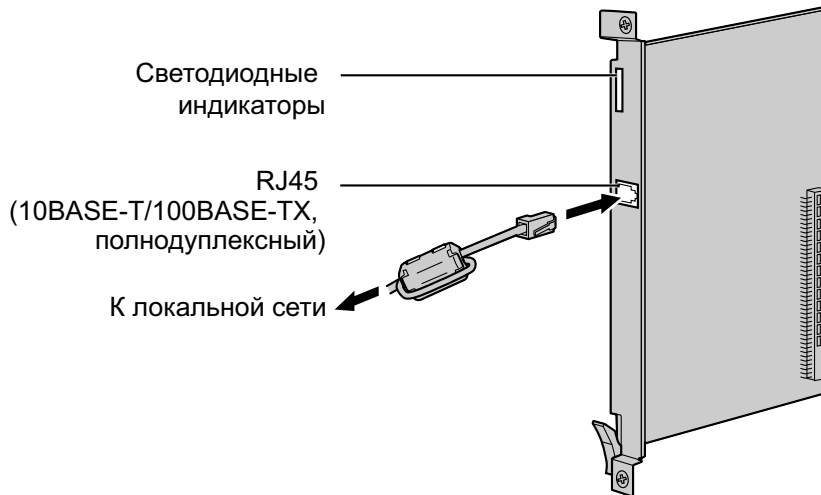
Светодиодная индикация

Индикатор	Цвет	Описание
CARD STATUS	Зеленый/ красный	Индикация состояния платы. <ul style="list-style-type: none">• Не горит: питание выключено• Горит зеленым: нормальный рабочий режим (все порты свободны)• Мигает зеленым (60 раз в минуту): нормальный рабочий режим (используется порт)• Горит красным: неисправность (или перезапуск)• Мигает красным (60 раз в минуту): нерабочее состояние

3.8.8 Плата IP-EXT16 (КХ-TDA0470)

Назначение

16-канальная плата VoIP-абонентов. Соответствует системному протоколу Panasonic и стандартам кодирования ITU-T G.729a и G.711.



Дополнительные детали и компоненты, поставляемые пользователем

Дополнительные детали (в комплекте поставки): ферритовый сердечник × 1

Компоненты, поставляемые пользователем (не входят в комплект поставки): кабель с разъемом типа RJ45

Замечание

- Максимальная длина кабеля, подключаемого к этой системной плате, составляет 100 м.
- При использовании разъема RJ45 присоедините к кабелю входящий в комплект поставки ферритовый сердечник. См. раздел "3.2.15 Присоединение ферритового сердечника".
- Portions of this product contains software of Datalight, Inc. Copyright 1993–2000 Datalight, Inc., All Rights Reserved.

Назначение контактов

Разъем RJ45 (10BASE-T/100BASE-TX)

	Но-мер	Название сигнала	Вход (I)/Выход (O)	Назначение
	1	ТРО+	O	Передача данных+
	2	ТРО-	O	Передача данных-
	3	ТРИ+	I	Прием данных+
	4-5	Зарезервировано	–	–
	6	ТРИ-	I	Прием данных-
	7-8	Зарезервировано	–	–

Светодиодная индикация

Индикатор	Цвет	Описание
CARD STATUS	Зеленый/ красный	Индикация состояния платы. <ul style="list-style-type: none"> • Не горит: питание выключено • Горит зеленым: нормальный рабочий режим (все порты свободны) • Мигает зеленым (60 раз в минуту): нормальный рабочий режим (используется порт) • Горит красным: неисправность (или перезапуск) • Мигает красным (60 раз в минуту): нерабочее состояние
ONLINE	Зеленый	Индикация оперативного режима. <ul style="list-style-type: none"> • Горит: используется, по крайней мере, один порт (подключен IP-СТ) • Не горит: порты не используются (IP-СТ не подключены) <p>Замечание Если индикатор LINK не горит, индикатор ONLINE также не горит.</p>
ALARM	Красный	Индикация аварии. <ul style="list-style-type: none"> • Не горит: нормальный рабочий режим • Горит: авария
VoIP BUSY	Зеленый	Индикация процесса системного протокола VoIP Panasonic. <ul style="list-style-type: none"> • Не горит: процесс VoIP неактивен • Горит: процесс VoIP активен
LINK	Зеленый	Индикация состояния линии. <ul style="list-style-type: none"> • Не горит: ошибка соединения • Горит: нормальное соединение
DATA	Зеленый	Индикация передачи данных. <ul style="list-style-type: none"> • Не горит: данные не передаются • Горит: данные передаются

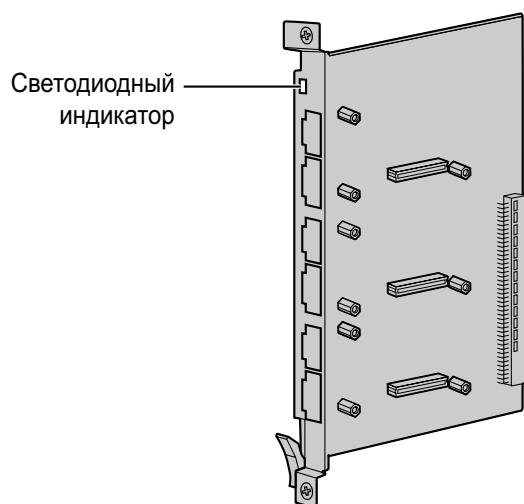
3.9 Информация о других физических платах

3.9.1 Плата ОРВЗ (КХ-TDA0190)

Назначение

Вспомогательная базовая плата с 3-мя разъемами. Предназначена для установки максимум 3 из следующих системных плат:

- Плата DPH4
- Плата DPH2
- Плата EIO4
- Плата MSG4
- Плата ESVM2
- Плата ESVM4



Дополнительные детали и компоненты, поставляемые пользователем

Дополнительные детали (в комплекте поставки): нет

Компоненты, поставляемые пользователем (не входят в комплект поставки): нет

ПРЕДУПРЕЖДЕНИЕ

В плате ОРВЗ имеется литиевая батарея. В случае ее замены батареей некорректного типа существует риск взрыва. Утилизируйте использованные батареи в соответствии с инструкциями производителя.

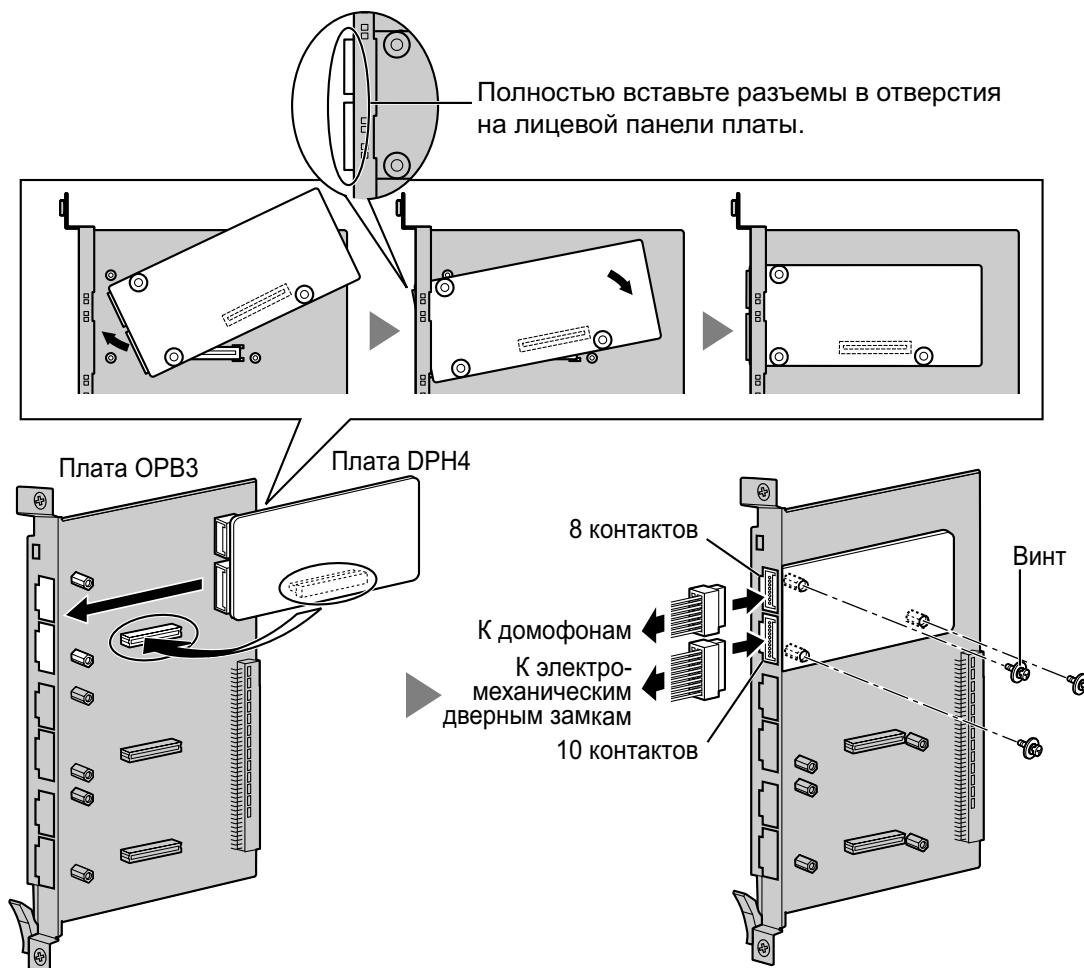
Светодиодная индикация

Индикатор	Цвет	Описание
CARD STATUS	Зеленый/ красный	Индикация состояния платы. <ul style="list-style-type: none">• Не горит: питание выключено• Горит зеленым: нормальный рабочий режим (все порты свободны)• Мигает зеленым (60 раз в минуту): нормальный рабочий режим (используется порт)• Горит красным: неисправность (или перезапуск)• Мигает красным (60 раз в минуту): нерабочее состояние

3.9.2 Плата DPH4 (KX-TDA0161)

Назначение

4-портовая плата домофона для 4-х домофонов и 4-х электромеханических дверных замков. Устанавливается на плате ОРВ3.



Дополнительные детали и компоненты, поставляемые пользователем

Дополнительные детали (в комплекте поставки): винты × 3, 10-контактная клеммная колодка × 1, 8-контактная клеммная колодка × 1

Компоненты, поставляемые пользователем (не входят в комплект поставки): медный провод

Замечание

Дополнительную информацию о подключении домофонов и электромеханических дверных замков см. в разделе "3.11.1 Подключение домофонов, электромеханических дверных замков, внешних датчиков и внешних устройств (реле)".

Назначение контактов

8-контактная клеммная колодка

	Номер	Название сигнала	Назначение
	1	DP4	Домофон 4, передача
	2	com4	Домофон 4, прием
	3	DP3	Домофон 3, передача
	4	com3	Домофон 3, прием
	5	DP2	Домофон 2, передача
	6	com2	Домофон 2, прием
	7	DP1	Домофон 1, передача
	8	com1	Домофон 1, прием

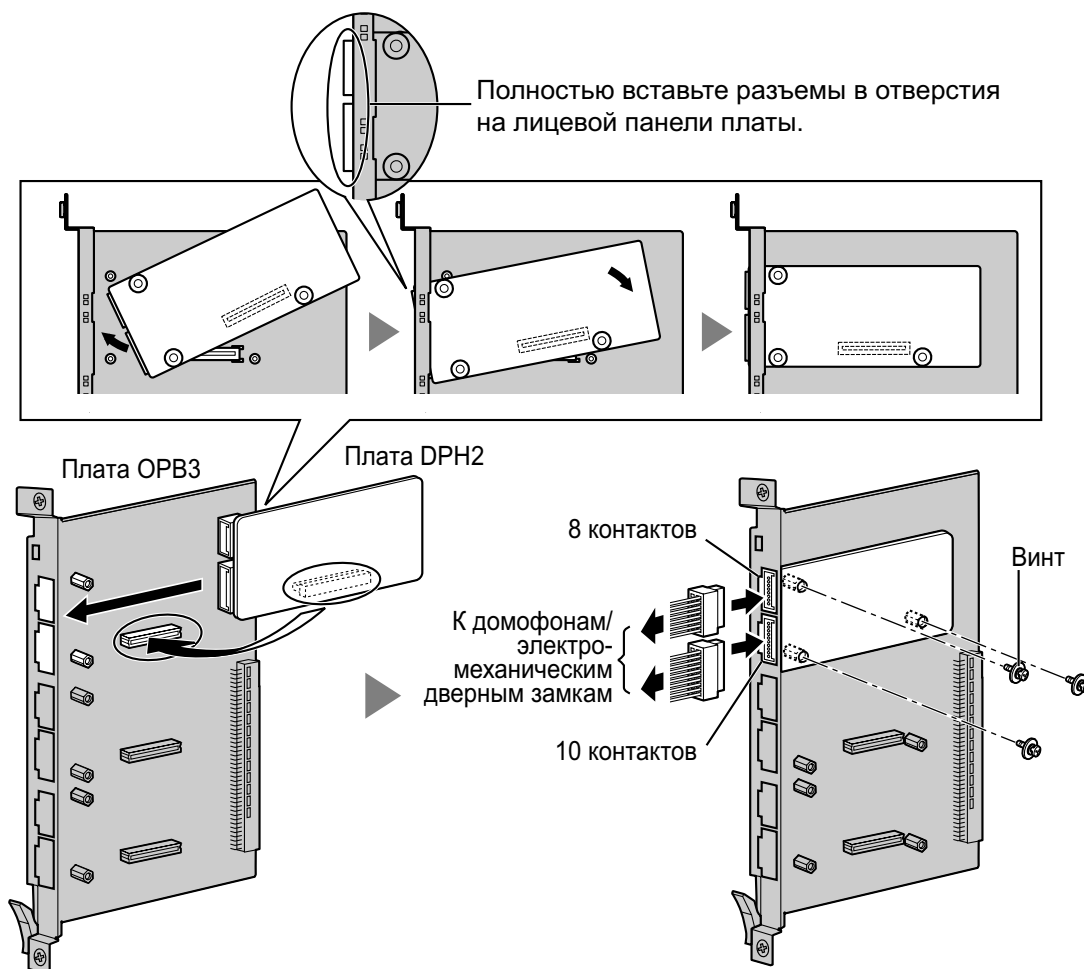
10-контактная клеммная колодка

	Номер	Название сигнала	Назначение
	1-2	Зарезервировано	–
	3	OP4b	Электромеханический дверной замок 4
	4	OP4a	Электромеханический дверной замок 4, линия "com"
	5	OP3b	Электромеханический дверной замок 3
	6	OP3a	Электромеханический дверной замок 3, линия "com"
	7	OP2b	Электромеханический дверной замок 2
	8	OP2a	Электромеханический дверной замок 2, линия "com"
	9	OP1b	Электромеханический дверной замок 1
	10	OP1a	Электромеханический дверной замок 1, линия "com"

3.9.3 Плата DPH2 (KX-TDA0162)

Назначение

2-портовая плата домофона для 2-х домофонов немецкого стандарта и 2-х электромеханических дверных замков. Устанавливается на плате OPB3.



Дополнительные детали и компоненты, поставляемые пользователем

Дополнительные детали (в комплекте поставки): винты × 3, 10-контактная клеммная колодка × 1, 8-контактная клеммная колодка × 1

Компоненты, поставляемые пользователем (не входят в комплект поставки): медный провод

Замечание

Дополнительную информацию о подключении домофонов и электромеханических дверных замков см. в разделе "3.11.1 Подключение домофонов, электромеханических дверных замков, внешних датчиков и внешних устройств (реле)".

Назначение контактов

8-контактная клеммная колодка

	Но- мер	Специаль- ное назва- ние сигнала	Стандарт- ное назва- ние сигнала	Назначение
	1	Path_2b	b (2)	Домофон 2, передача
	2	Path_2a	a (2)	Домофон 2, прием
	3	Call_2b	RT b (2)	Домофон 2 – кнопка вызова
	4	Call_2a	RT a (2)	Домофон 2 – кнопка вызова, линия "com"
	5	Path_1b	b (1)	Домофон 1, передача
	6	Path_1a	a (1)	Домофон 1, прием
	7	Call_1b	RT b (1)	Домофон 1 – кнопка вызова
	8	Call_1a	RT a (1)	Домофон 1 – кнопка вызова, линия "com"

10-контактная клеммная колодка

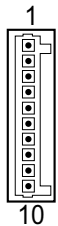
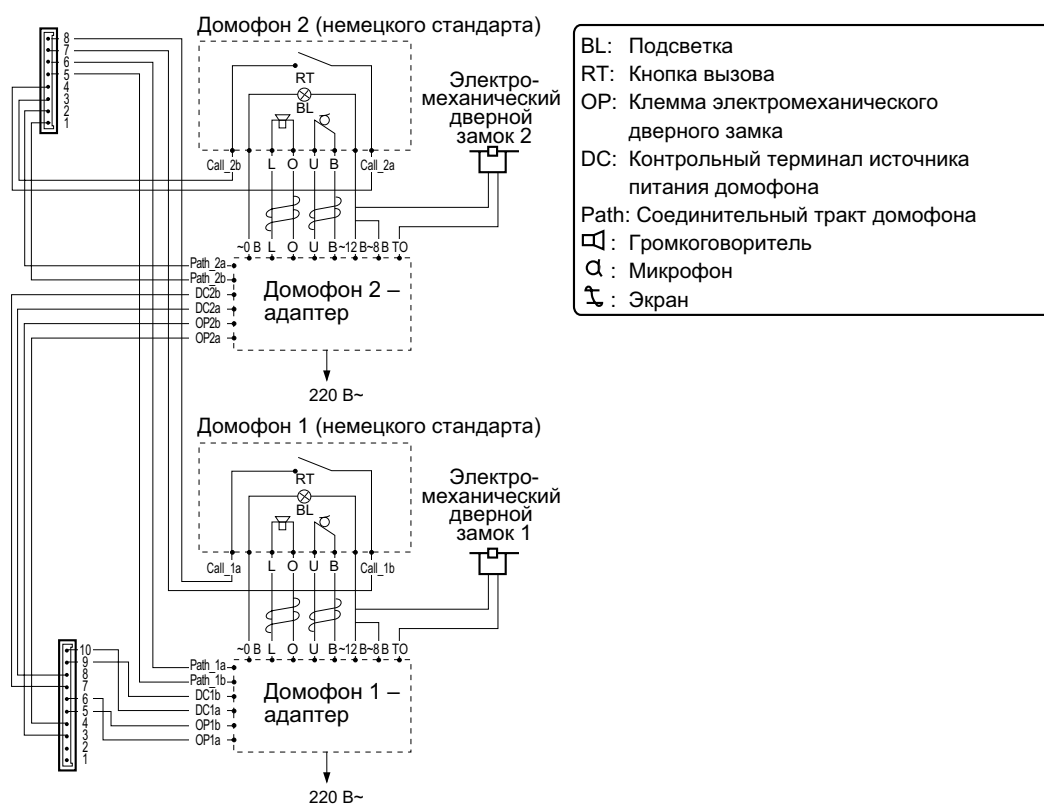
	Но- мер	Специаль- ное назва- ние сигнала	Стандарт- ное назва- ние сигнала	Назначение
	1-2	Зарезервиро- вано	Зарезервиро- вано	–
	3	OP2b	TO b (2)	Электромеханический дверной замок 2
	4	OP2a	TO a (2)	Электромеханический дверной замок 2, линия "com"
	5	OP1b	TO b (1)	Электромеханический дверной замок 1
	6	OP1a	TO a (1)	Электромеханический дверной замок 1, линия "com"
	7	DC2b	TS b (2)	Управление домофоном 2
	8	DC2a	TS a (2)	Управление домофоном 2, линия "com"
	9	DC1b	TS b (1)	Управление домофоном 1
	10	DC1a	TS a (1)	Управление домофоном 1, линия "com"

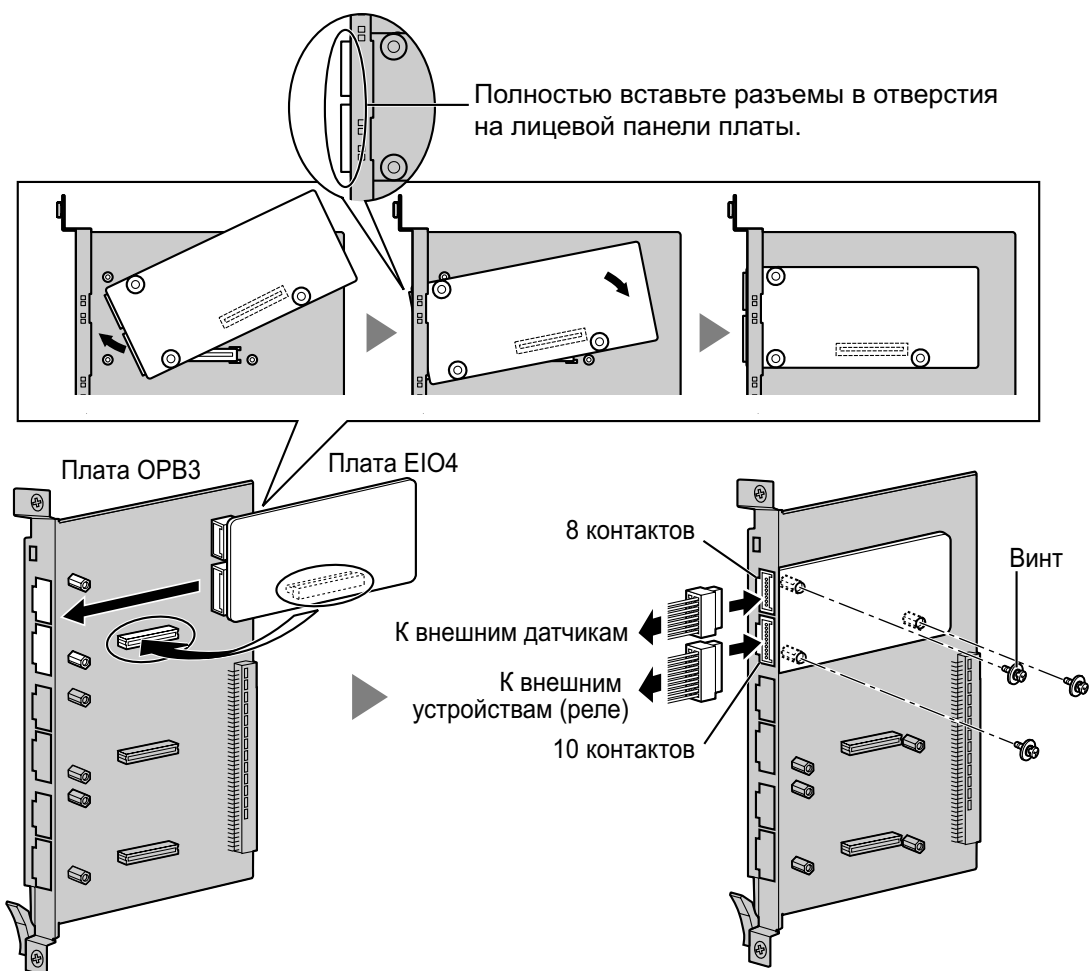
Схема подключения домофонов (немецкого стандарта) и электромеханических дверных замков



3.9.4 Плата EIO4 (KX-TDA0164)

Назначение

4-портовая плата ввода/вывода. Устанавливается на плате OPB3.



Дополнительные детали и компоненты, поставляемые пользователем

Дополнительные детали (в комплекте поставки): винты × 3, 10-контактная клеммная колодка × 1, 8-контактная клеммная колодка × 1

Компоненты, поставляемые пользователем (не входят в комплект поставки): медный провод

Замечание

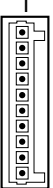
Дополнительную информацию о подключении внешних датчиков и внешних устройств (реле) см. в разделе "3.11.1 Подключение домофонов, электромеханических дверных замков, внешних датчиков и внешних устройств (реле)".

Назначение контактов

8-контактная клеммная колодка

	Но- мер	Название сигнала	Назначение
	1	C4b	Контроль 4
	2	C4a	Контроль 4, линия "com"
	3	C3b	Контроль 3
	4	C3a	Контроль 3, линия "com"
	5	C2b	Контроль 2
	6	C2a	Контроль 2, линия "com"
	7	C1b	Контроль 1
	8	C1a	Контроль 1, линия "com"

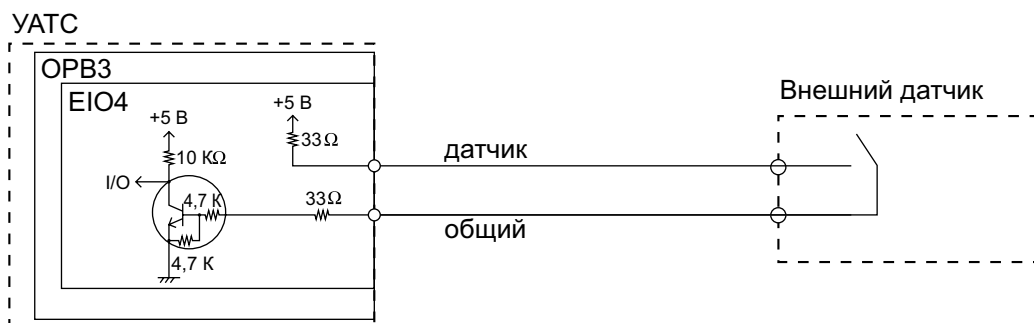
10-контактная клеммная колодка

	Но- мер	Название сигнала	Назначение
	1-2	Зарезервировано	–
	3	OP4b	Управляющий сигнал 4
	4	OP4a	Управляющий сигнал 4, линия "com"
	5	OP3b	Управляющий сигнал 3
	6	OP3a	Управляющий сигнал 3, линия "com"
	7	OP2b	Управляющий сигнал 2
	8	OP2a	Управляющий сигнал 2, линия "com"
	9	OP1b	Управляющий сигнал 1
	10	OP1a	Управляющий сигнал 1, линия "com"

Внешний датчик

Питание на внешний датчик подается от платы EIO4 и должно быть заземлено через плату EIO4, как указано на приведенной ниже схеме. Для каждого внешнего датчика к плате EIO4 подключается пара линий "датчик" и "общий". УАТС обнаруживает подаваемый датчиком сигнал, если сопротивление этого сигнала менее 100 Ω .

Схема соединений



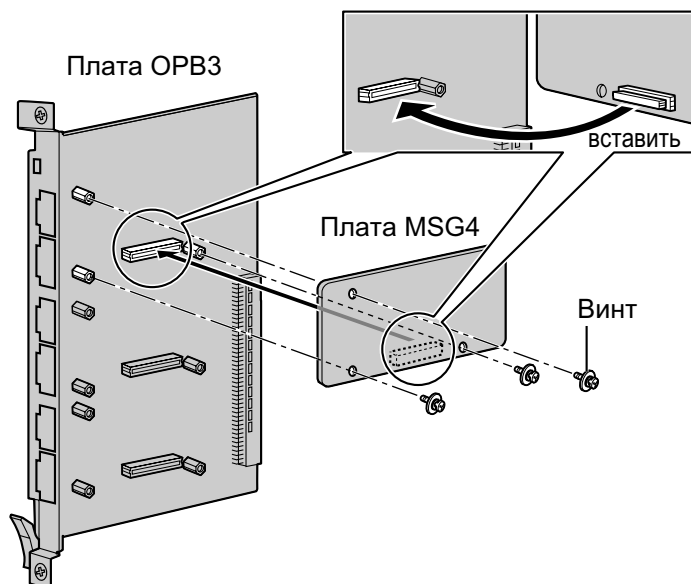
Внешнее устройство (реле)

Предельный ток: 24 В пост. тока/30 В перем. тока, макс. 1 А

3.9.5 Плата MSG4 (KX-TDA0191)

Назначение

4-канальная плата хранения сообщений. Устанавливается на плате OPB3.



Дополнительные детали и компоненты, поставляемые пользователем

Дополнительные детали (в комплекте поставки): винты × 3

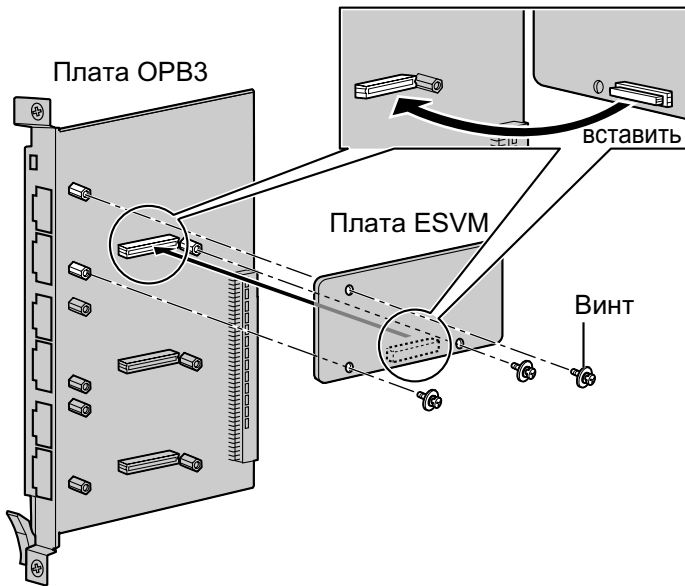
Компоненты, поставляемые пользователем (не входят в комплект поставки): нет

3.9.6 Плата ESVM2 (KX-TDA0192) и плата ESVM4 (KX-TDA0194)

Назначение

ESVM2: 2-канальная плата речевой почты для функции "Встроенная система речевой почты". Также поддерживает функции платы MSG. Устанавливается на плате OPB3.

ESVM4: 4-канальная плата речевой почты для функции "Встроенная система речевой почты". Также поддерживает функции платы MSG. Устанавливается на плате OPB3.



Дополнительные детали и компоненты, поставляемые пользователем

Дополнительные детали (в комплекте поставки): винты × 3

Компоненты, поставляемые пользователем (не входят в комплект поставки): нет

ПРЕДОСТЕРЕЖЕНИЕ

При установке/удалении платы ESVM необходимо следить за тем, чтобы не повредить микросхемы около соединительных элементов. Невыполнение этого условия может привести к повреждению ESVM.

Примечание

- При замене платы ESVM убедитесь в том, что плата OPB3 имеет состояние "В обслуживании" (INS), а затем выполните инициализацию платы ESVM. Для получения более подробной информации о процедуре инициализации см. online-справку.
- При первичной установке платы ESVM на плате OPB3, уже установленной в YATC, не удаляйте плату OPB3 из YATC до тех пор, пока плата не будет иметь состояние INS.
- После первичной установки платы OPB3 в установленную плату ESVM не удаляйте плату OPB3 из YATC до тех пор, пока плата не будет иметь состояние INS.

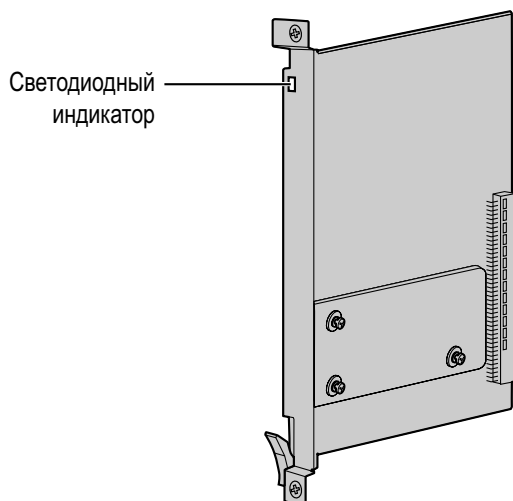
Замечание

При использовании платы ESVM для функции SVM она должна быть установлена в субслоте 3 (слот с самым высоким номером) платы OPB3.

3.9.7 Плата EЕCHO16 (KX-TDA6166)

Назначение

16-канальная плата для эхоподавления в режиме конференц-связи.



Дополнительные детали и компоненты, поставляемые пользователем

Дополнительные детали (в комплекте поставки): нет

Компоненты, поставляемые пользователем (не входят в комплект поставки): нет

Замечание

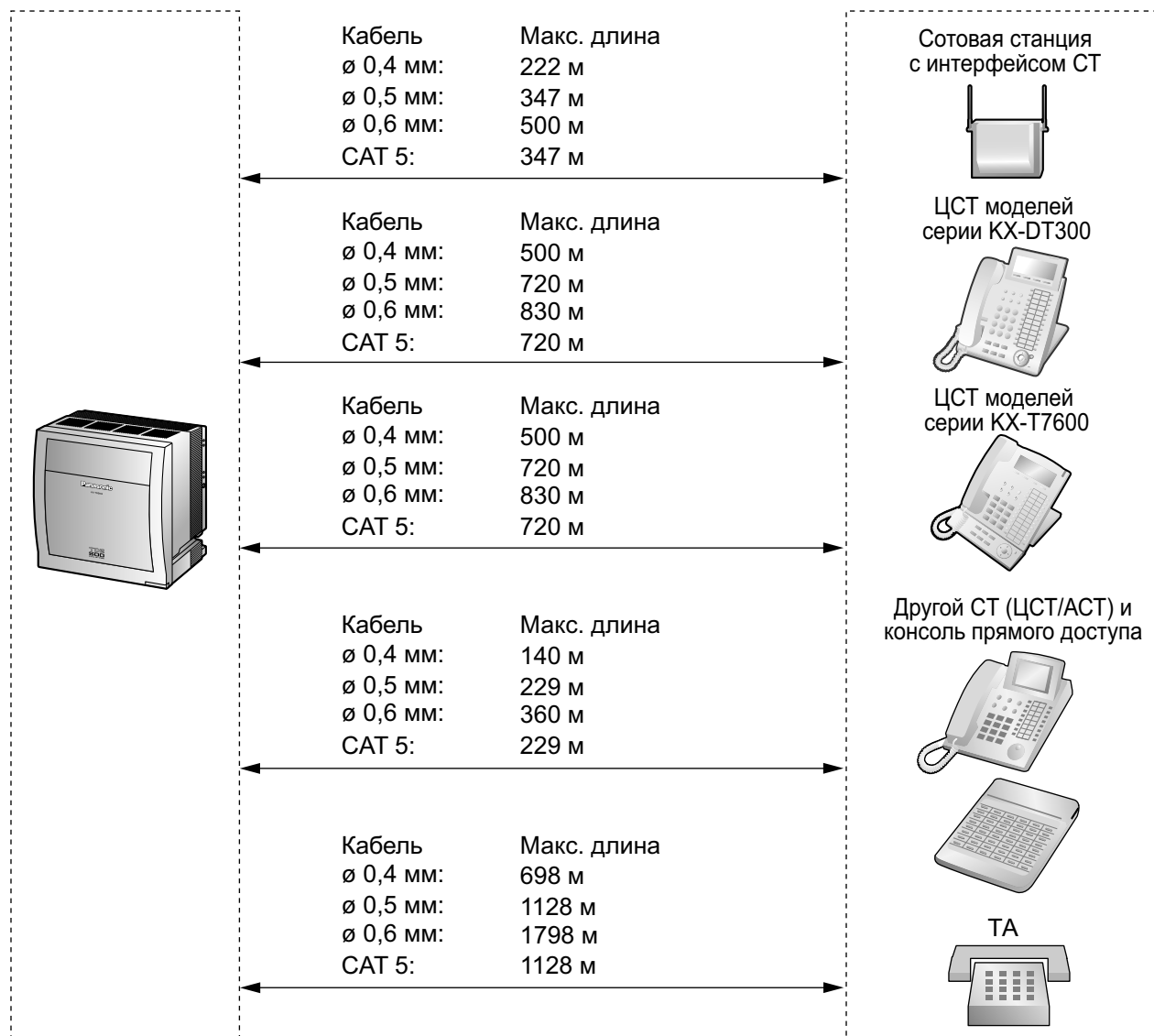
Для проведения сеансов конференц-связи с участием от 6 до 8 абонентов следует установить плату EЕCHO16 и активизировать эхоподавление для конференц-связи с помощью Maintenance Console. Для получения дополнительной информации см. online-справку.

Светодиодная индикация

Индикатор	Цвет	Описание
CARD STATUS	Зеленый/ красный	Индикация состояния платы. <ul style="list-style-type: none"> • Не горит: питание выключено • Горит зеленым: нормальный рабочий режим (все порты свободны) • Мигает зеленым (60 раз в минуту): нормальный рабочий режим (используется порт) • Горит красным: неисправность (или перезапуск) • Мигает красным (60 раз в минуту): нерабочее состояние

3.10 Подключение внутренних линий

3.10.1 Максимальная длина кабелей внутренних линий (типа "витая пара")



Примечание

- Если длина кабеля превышает указанную выше максимальную длину, то удовлетворительная работа каждого терминала не гарантируется.
- В оптимальных условиях подключенные терминалы могут функционировать с превышением максимальной длины кабеля. Однако максимальная длина кабеля ТА, подключенных к портам 9–24 платы ECSLC24, может быть меньше, чем у ТА, подключенных к плате ESLC16.

3.10.1 Максимальная длина кабелей внутренних линий (типа "витая пара")

	Базовая станция с интерфейсом СТ	ЦСТ	АСТ	Консоль прямого доступа	ТА
Плата DHLC8	✓	✓	✓	✓	✓
Платы EMSLC16, ESLC16, ECSLC24, CSLC16, SLC8					✓
Платы DLC16, DLC8	✓	✓		✓	

"✓" означает, что плата внутренних линий поддерживает данный терминал.

3.10.2 Параллельное подключение внутренних линий

Параллельно с ЦСТ или АСТ можно подключить любой ТА следующим образом.

Замечание

Кроме ТА, параллельно АСТ и ЦСТ также можно подключать автоответчик, факсимильный аппарат или модем (ПК).

При использовании АСТ

При необходимости параллельного подключения следует деактивизировать режим подключения к порту дополнительного устройства (XDP) для этого порта посредством системного программирования. Для получения дополнительной информации см. разделы "1.11.9 Paralleled Telephone/Параллельный телефон" и "2.1.1 Extension Port Configuration/Конфигурация портов внутренних линий" в Руководстве по функциям.

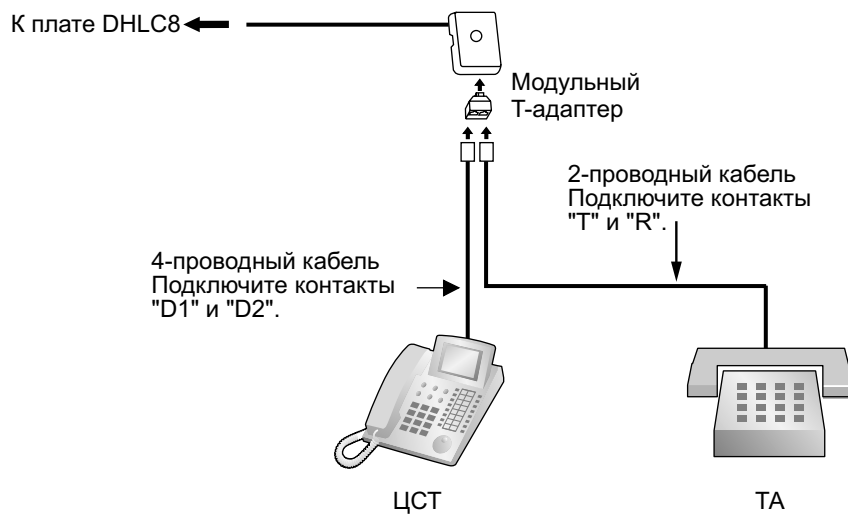
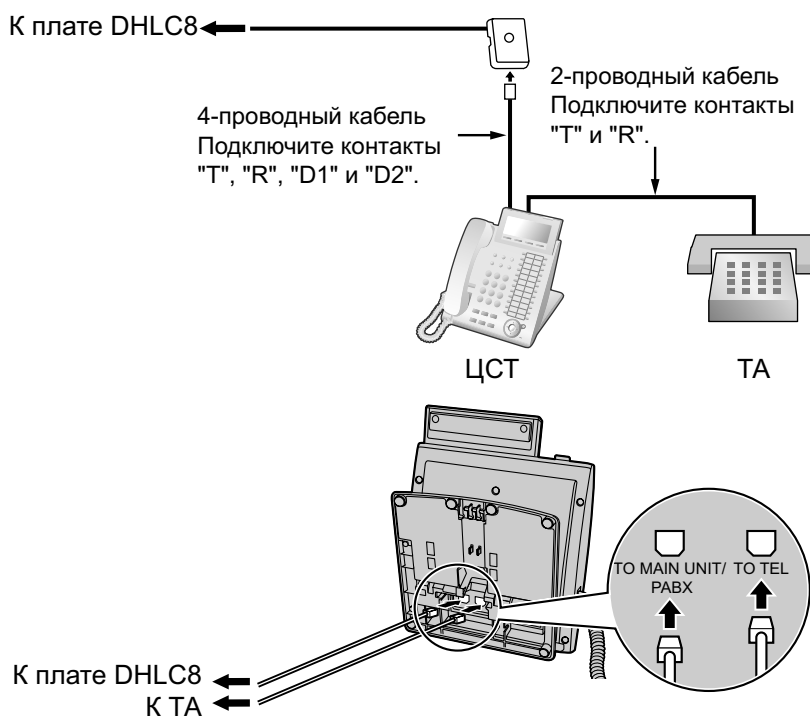


При использовании ЦСТ

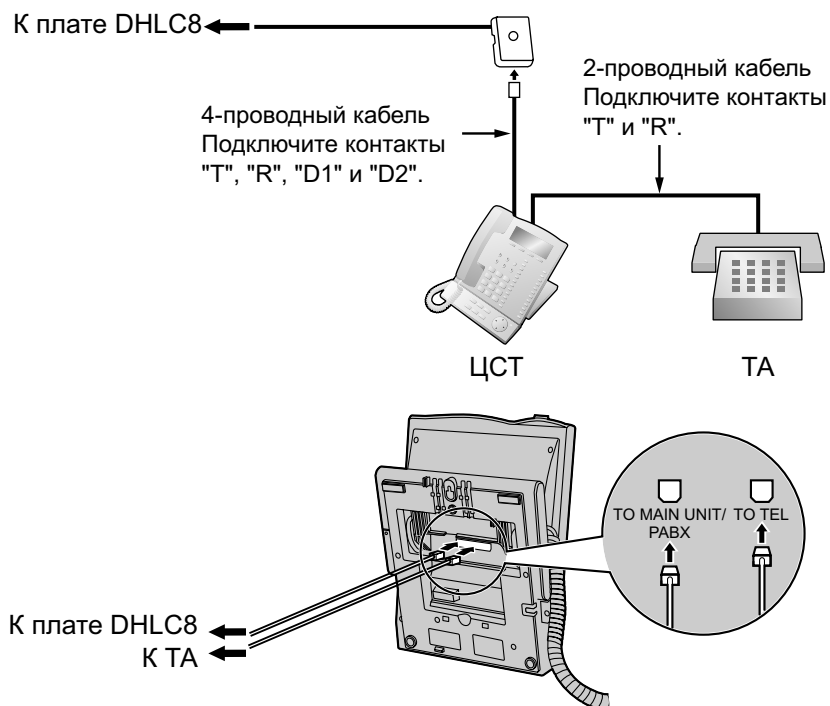
Режим параллельного подключения или режим подключения к порту дополнительного устройства (XDP) могут быть выбраны посредством системного программирования.

Если в системном программировании активизирован режим XDP, параллельное подключение невозможно. Для получения дополнительной информации см. разделы "1.11.9 Paralleled Telephone/Параллельный телефон" и "2.1.1 Extension Port Configuration/Конфигурация портов внутренних линий" в Руководстве по функциям.

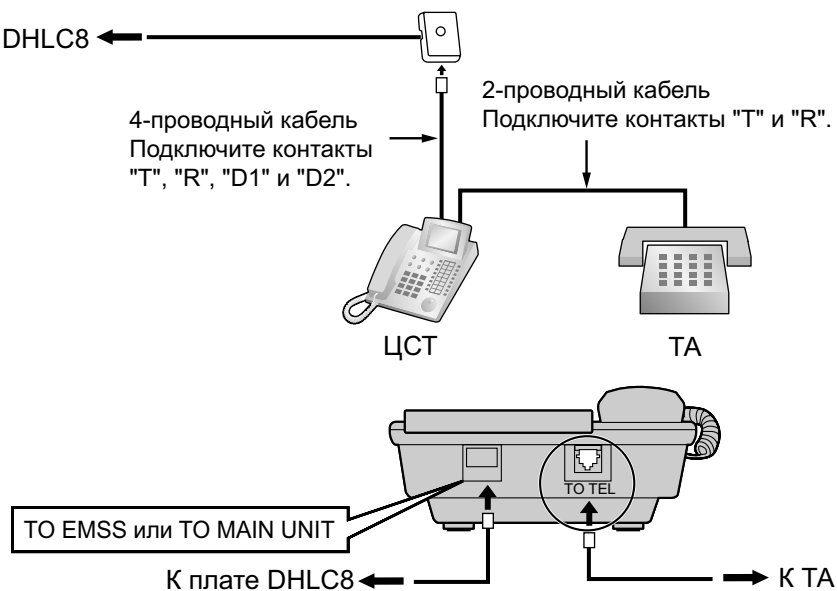
С помощью модульного Т-адаптера

С помощью порта дополнительного устройства
С ЦСТ моделей серии КХ-DT300 (за исключением КХ-DT321)

С ЦСТ моделей серии КХ-Т7600 (за исключением КХ-Т7665)



С другими ЦСТ (за исключением КХ-Т7560 и КХ-Т7565)



3.10.3 Подключение к цифровому порту дополнительного устройства (цифровое XDP-подключение)

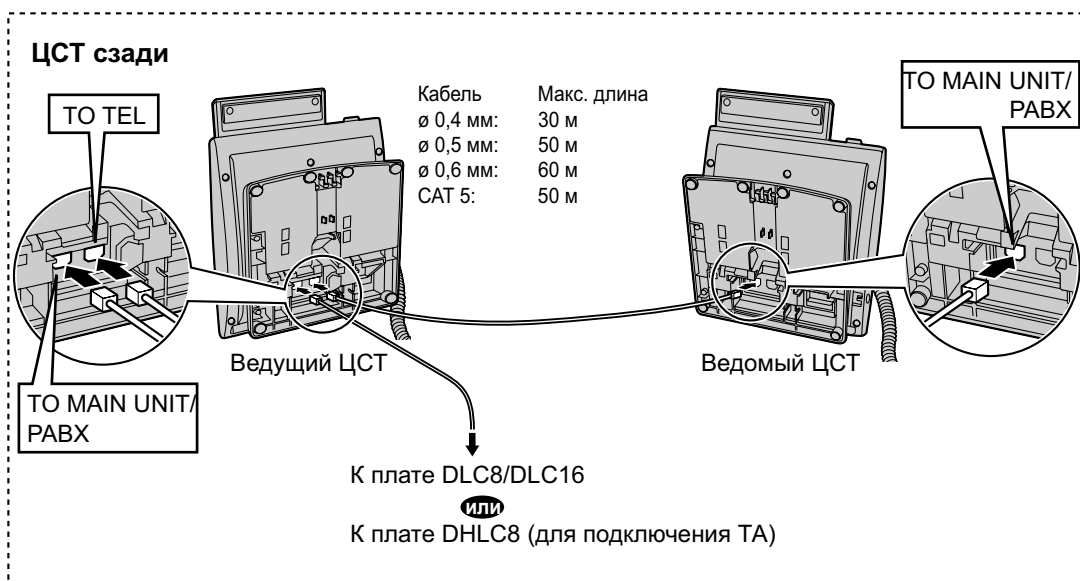
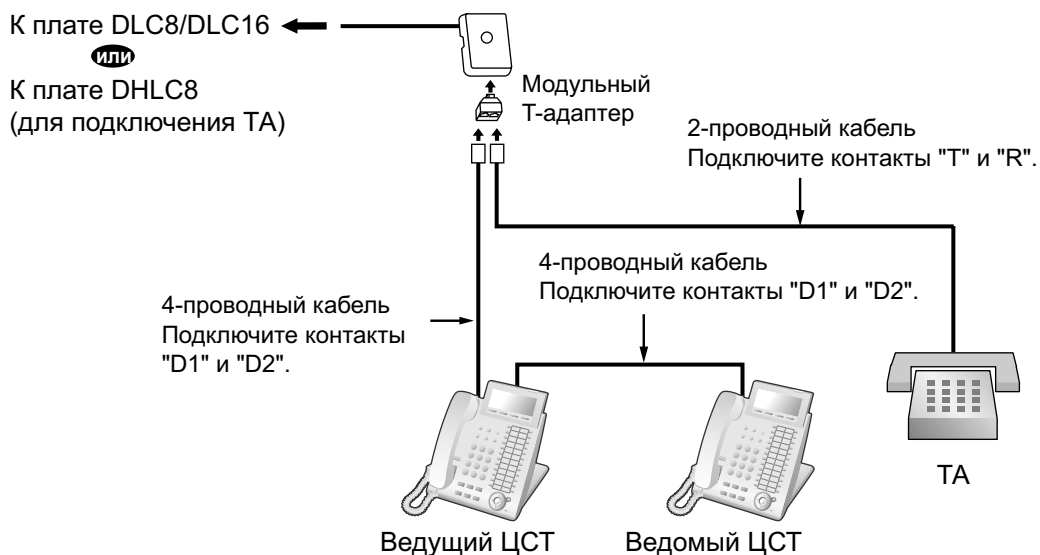
ЦСТ может подключаться к другому ЦСТ посредством цифрового XDP-подключения. Кроме того, если ЦСТ соединен с платой DHLC8, к нему можно также подключить ТА в режиме параллельного подключения или в режиме XDP.

Замечание

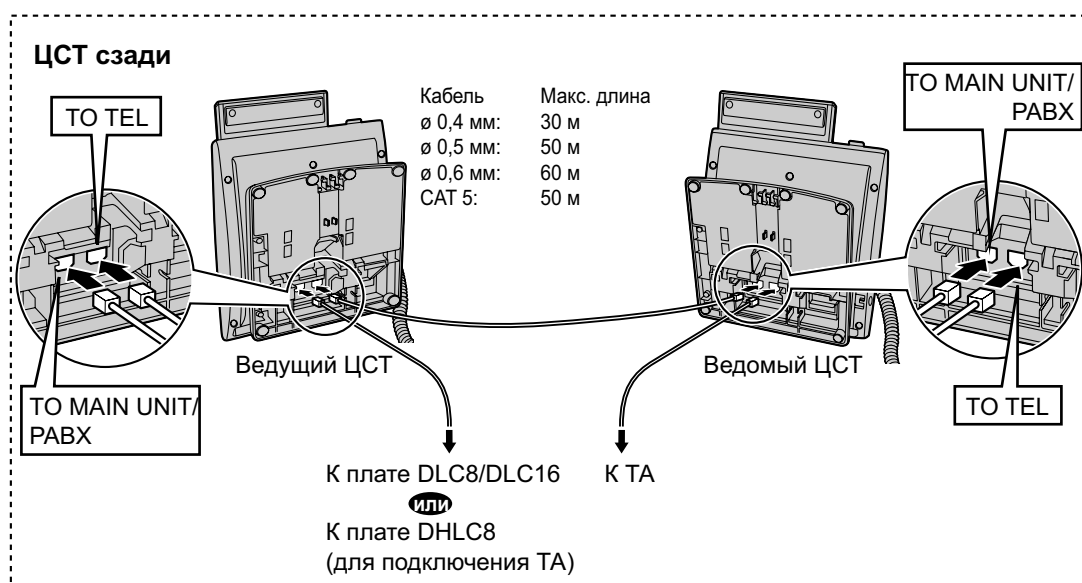
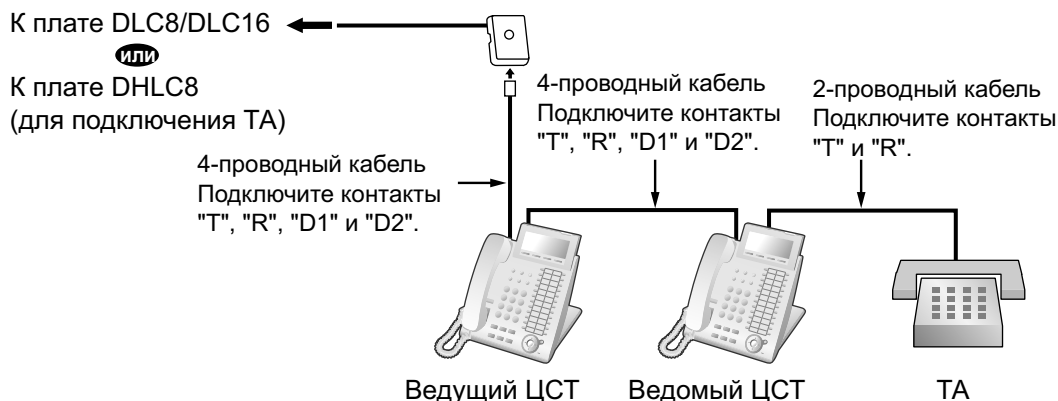
- Оба ЦСТ должны быть моделями серии KX-DT300/KX-T7600 (за исключением KX-T7640). Следует отметить, что KX-T7667 может подключаться только как ведомый ЦСТ.
- При цифровом XDP-подключении подключение модулей Bluetooth® или модулей USB к ЦСТ не допускается.
- Режим параллельного подключения или режим XDP могут быть выбраны посредством системного программирования.
- Если в системном программировании активизирован режим XDP, параллельное подключение невозможно. Для получения дополнительной информации см. разделы "1.11.9 Paralleled Telephone/Параллельный телефон" и "2.1.1 Extension Port Configuration/Конфигурация портов внутренних линий" в Руководстве по функциям.

С ЦСТ моделей серии KX-DT300

С помощью модульного Т-адаптера

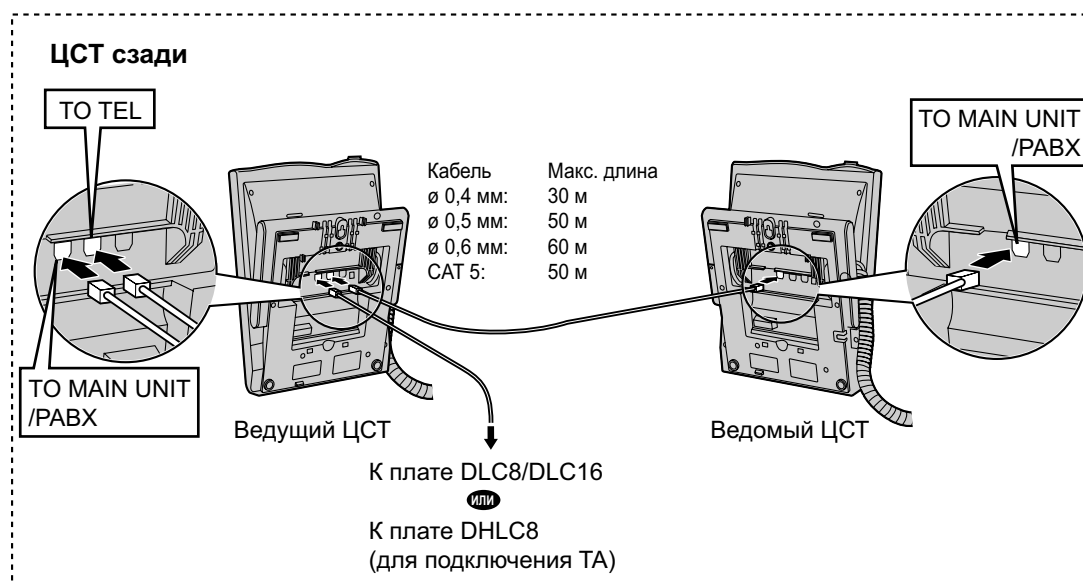
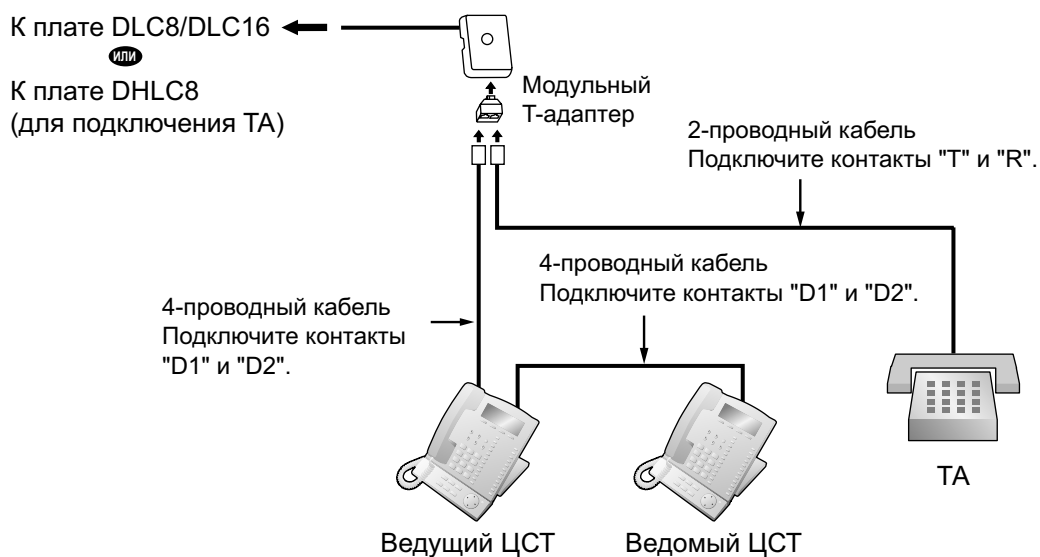


С помощью порта дополнительного устройства

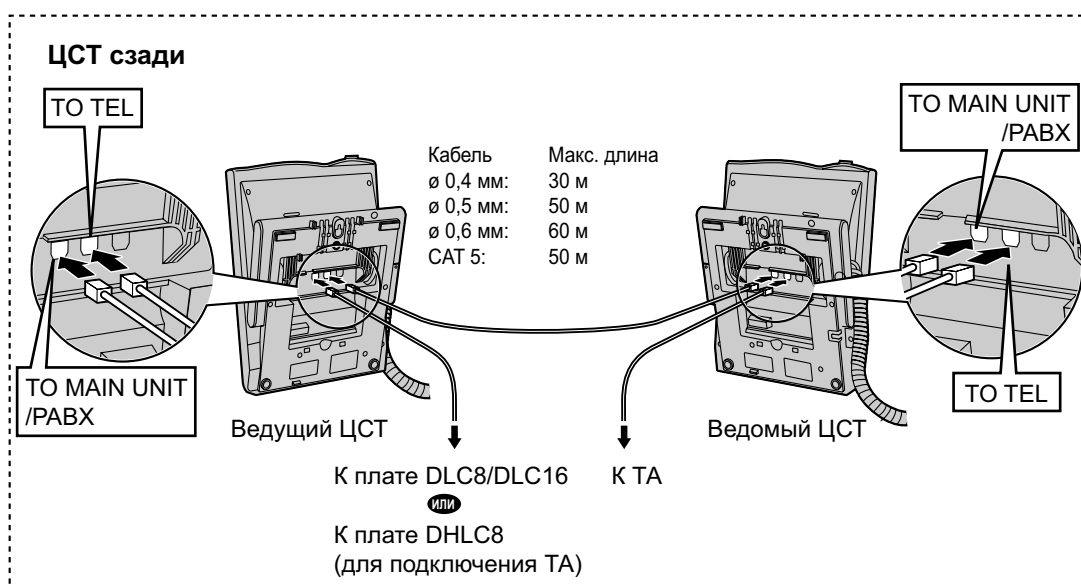
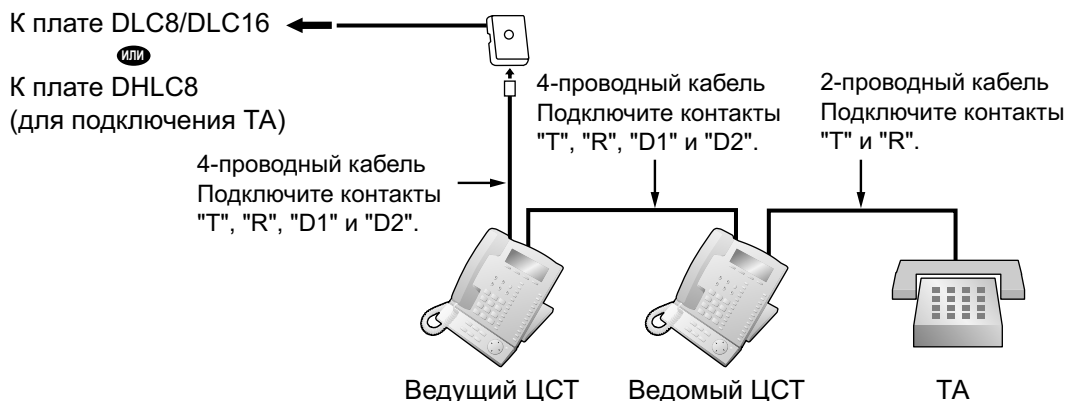


С ЦСТ моделей серии КХ-Т7600 (за исключением моделей серии КХ-Т7600Е)

С помощью модульного Т-адаптера

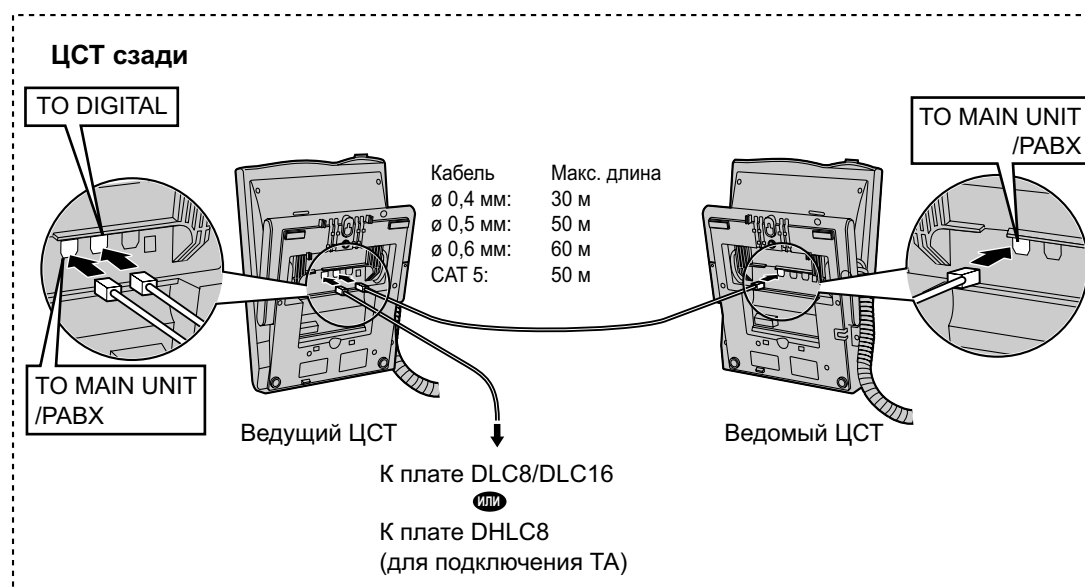
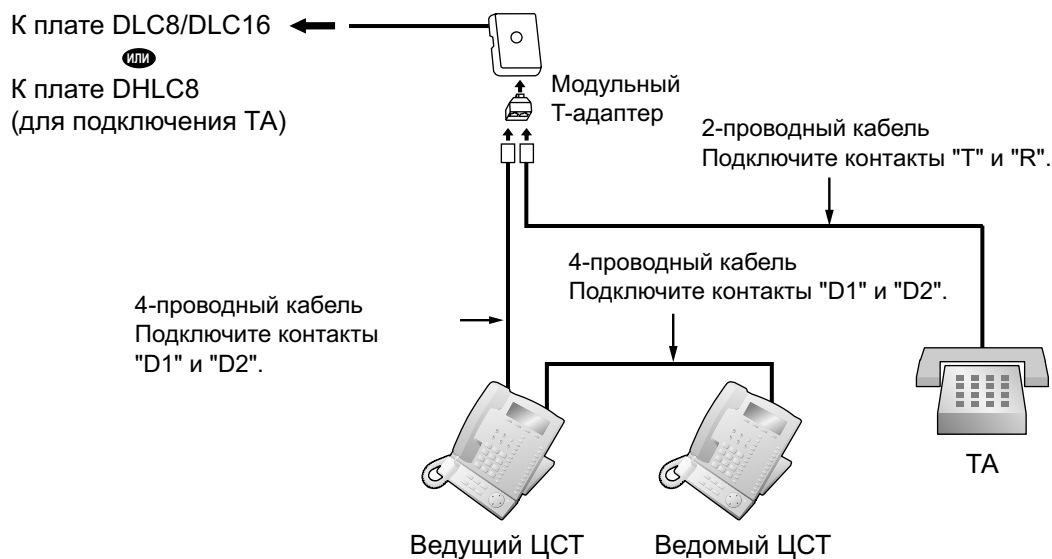


С помощью порта дополнительного устройства



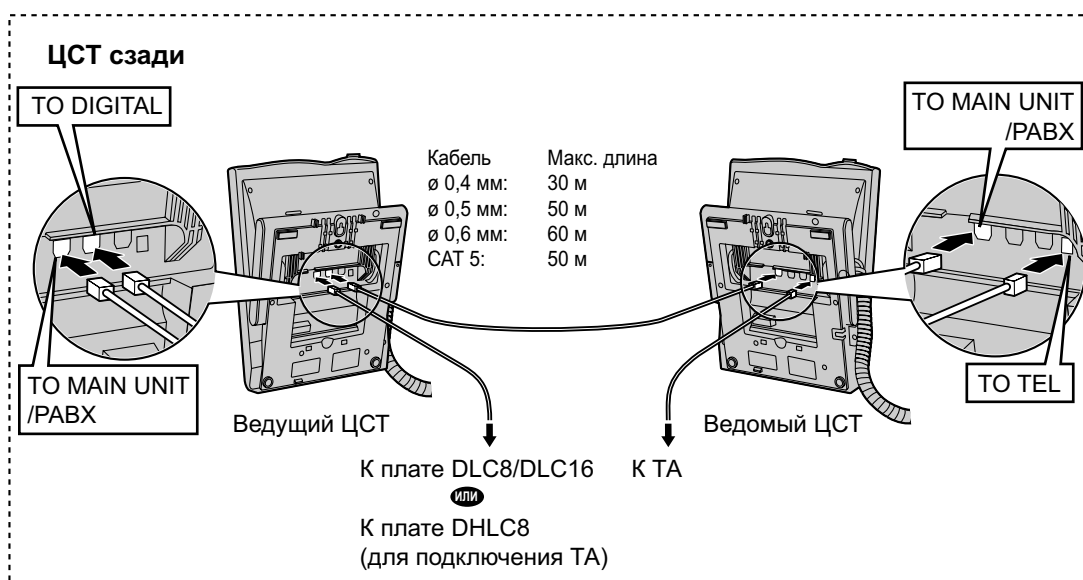
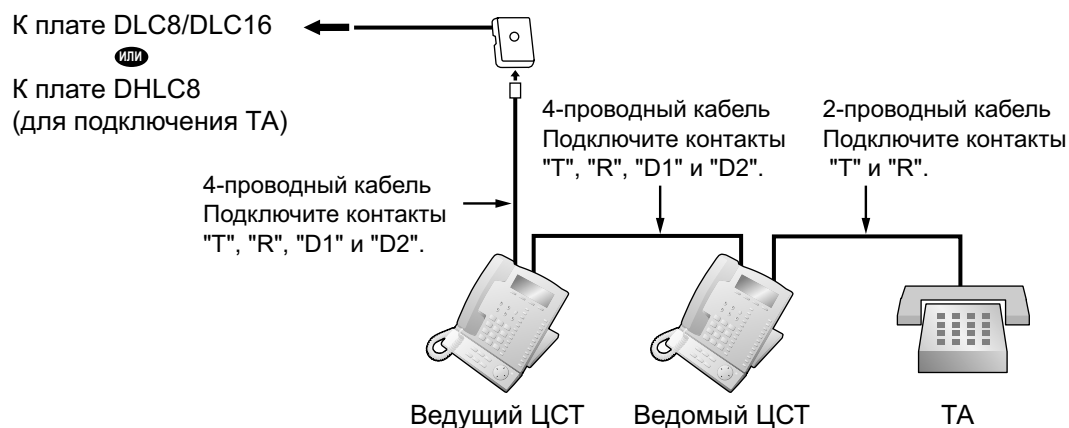
С ЦСТ моделей серии КХ-Т7600Е

С помощью модульного Т-адаптера



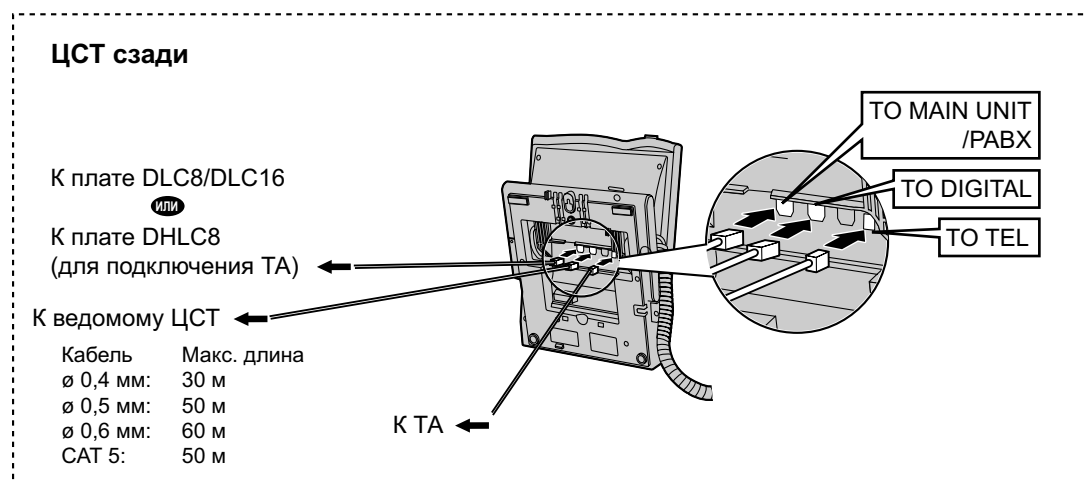
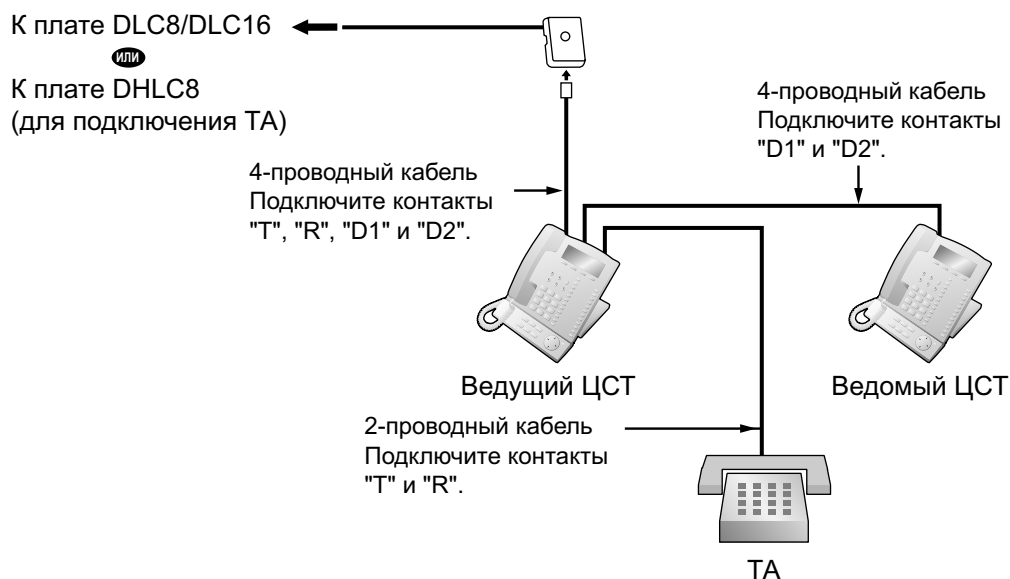
С помощью порта дополнительного устройства

Подключение к ведомому ЦСТ



3.10.3 Подключение к цифровому порту дополнительного устройства (цифровое XDP-подключение)

Подключение к ведущему ЦСТ



3.10.4 СТИ-подключение для прямого управления телефонными вызовами

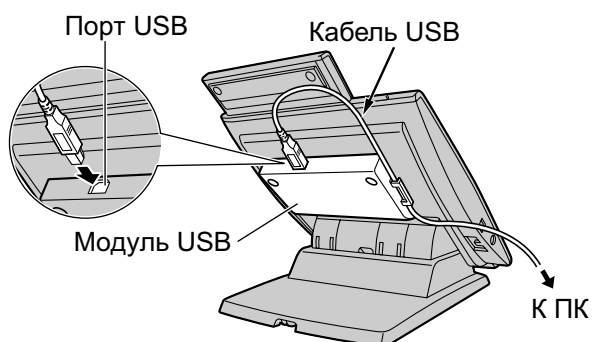
СТИ-подключение между ПК и ЦСТ КХ-DТ343/КХ-DТ346/КХ-T7633/КХ-T7636 обеспечивает прямое управление телефонными вызовами. СТИ-подключение осуществляется через интерфейс USB (версии 2.0), при этом используется протокол TAPI 2.1.

К ЦСТ должен быть подключен модуль USB.

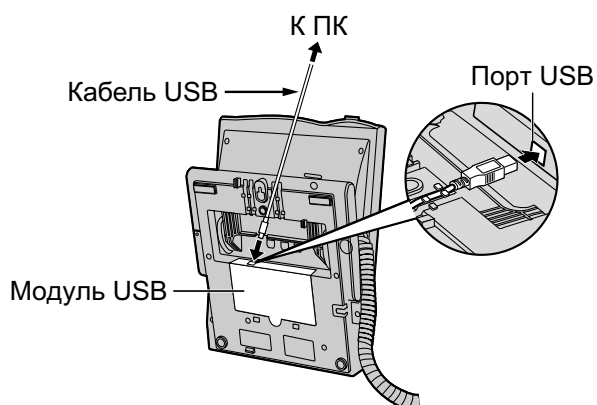
Замечание

Операционная система ПК, необходимая для прямого управления телефонными вызовами, определяется конкретным прикладным программным обеспечением СТИ. Для получения дополнительной информации обратитесь к руководству по прикладному программному обеспечению СТИ.

КХ-DТ343/КХ-DТ346



КХ-T7633/КХ-T7636



Замечание

Максимальная длина кабеля USB составляет 3 м.

3.11 Подключение домофонов, электромеханических дверных замков, внешних датчиков и внешних устройств (реле)

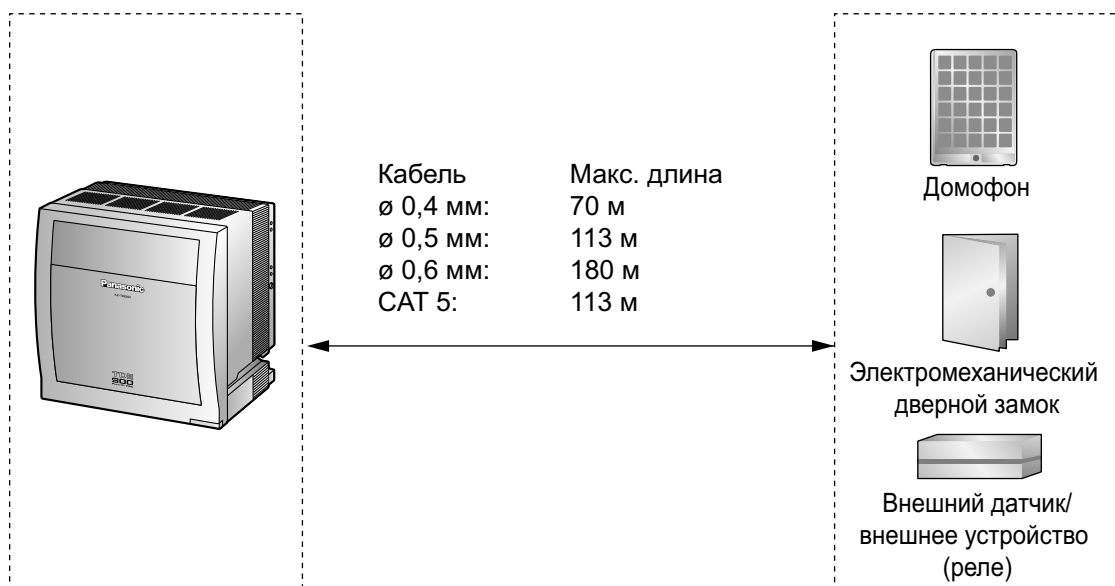
3.11.1 Подключение домофонов, электромеханических дверных замков, внешних датчиков и внешних устройств (реле)

УАТС поддерживает подключение макс. 64 домофонов (КХ-Т30865/КХ-Т7765 с платой DPH4 или домофонов немецкого стандарта с платой DPH2), макс. 64 электромеханических дверных замков, макс. 64 внешних датчиков и макс. 64 внешних устройств (реле).

Замечание

Домофоны, электромеханические дверные замки, внешние датчики и внешние устройства (реле) являются компонентами, приобретаемыми пользователем.

Максимальная длина кабелей

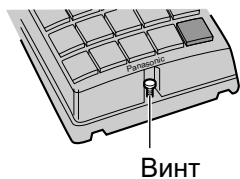


Установка домофона (КХ-Т30865/КХ-Т7765)

Замечание

Иллюстрации, приведенные в процедуре установки, соответствуют КХ-Т30865.

1. Отверните винт для разборки корпуса домофона на 2 половины.

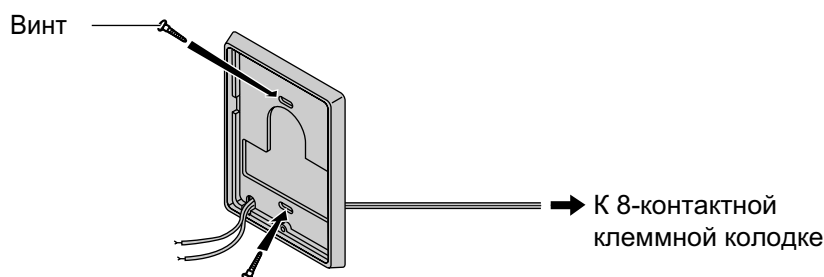


Примечание для пользователей КХ-Т7765

При ослаблении/натяжении винта не повредите стенку корпуса отверткой.




2. Пропустите провода сквозь отверстие в основании корпуса и прикрепите основание корпуса к стене 2 винтами.



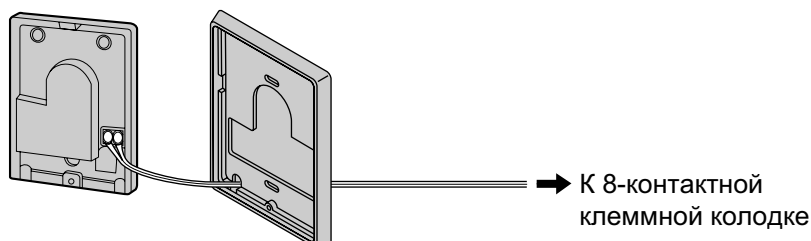
Замечание

В комплекте с домофоном поставляются винты двух типов. Выберите один из этих типов в соответствии с типом стены.

 : используется, если основание домофона прикреплено к стене

 : используется, если домофон крепится непосредственно к стене

3. Подключите провода к клеммам, расположенным на задней панели.



4. Соберите 2 половины корпуса и заверните винт.

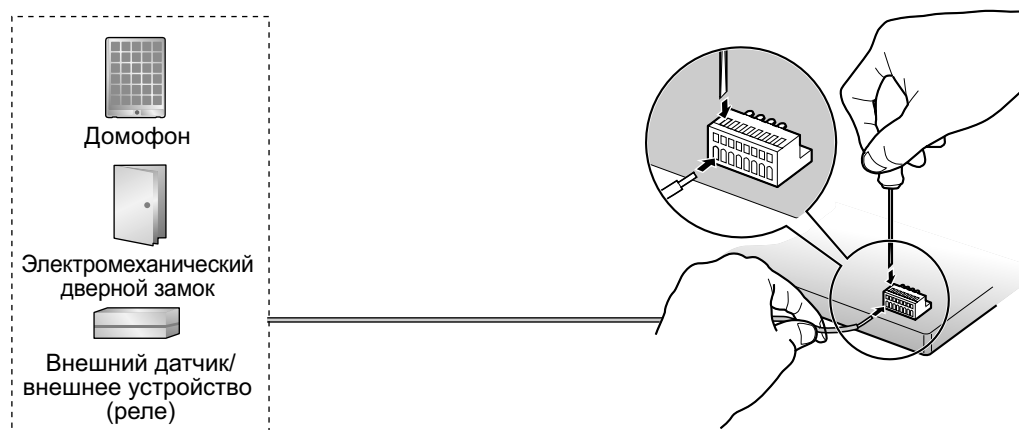
3.11.1 Подключение домофонов, электромеханических дверных замков, внешних датчиков и внешних устройств (реле)

Подключение

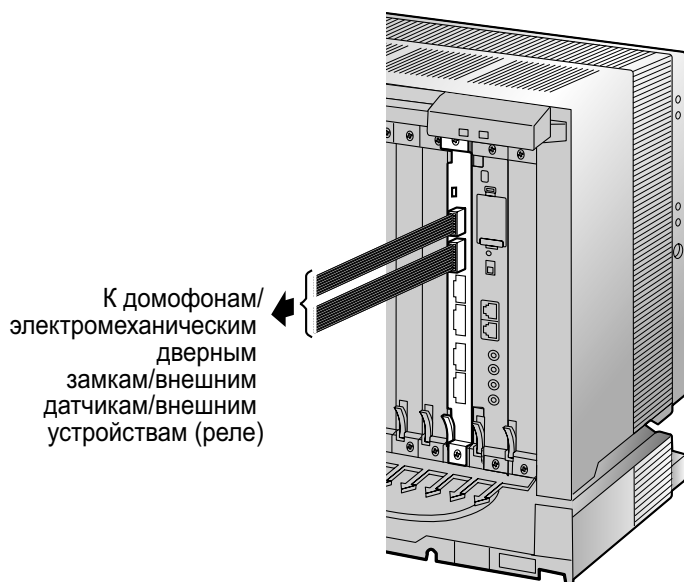
Для подключения используйте 8-контактную и 10-контактную клеммные колодки (поставляются вместе с платой).

1. Вставьте жало отвертки в отверстие сверху клеммной колодки, нажатием на отвертку отведите прижим и вставьте провод в отверстие сбоку (см. рисунок ниже). Выполните это подключение для остальных домофонов, электромеханических дверных замков, внешних датчиков и внешних устройств (реле).

Назначение контактов см. в разделах "3.9.2 Плата DPH4 (KX-TDA0161)", "3.9.3 Плата DPH2 (KX-TDA0162)" и "3.9.4 Плата EIO4 (KX-TDA0164)".

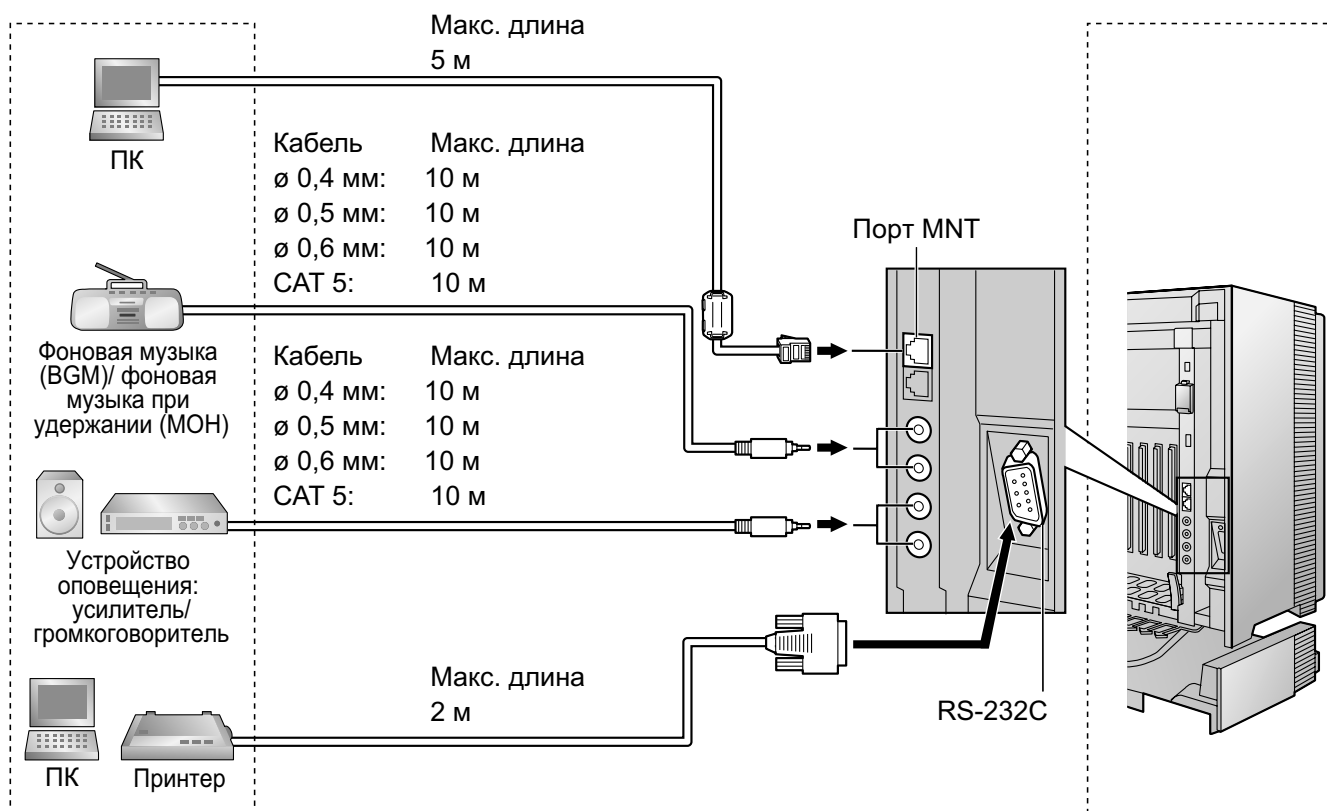


2. Подключите клеммные колодки к разъемам платы DPH4/DPH2/EIO4 в УАТС.



3.12 Подключение периферийных устройств

3.12.1 Подключение периферийных устройств



ПК (через порт MNT)

ПК может быть подключен к УАТС через порт MNT платы IPCEMPR. Он используется для системного программирования, диагностики и хранения внешней системной базы данных (с возможностью выгрузки/загрузки).

Назначение контактов

	Но-мер	Название сигнала	Вход (I)/Выход (O)	Назначение
	1	TPO+	O	Передача данных+
	2	TPO-	O	Передача данных-
	3	TPI+	I	Прием данных+
	4-5	Зарезервировано	—	—
	6	TPI-	I	Прием данных-
	7-8	Зарезервировано	—	—

Фоновая музыка/фоно́вая музыка при удержании

УАТС обеспечивает воспроизведение фоновой музыки (BGM) и фоно́вой музыки при удержании вызова (МОН). К УАТС можно подключить макс. 2 внешних источника музыки (ими могут быть, например, приобретенные пользователем радиоприемники).

ПРЕДОСТЕРЕЖЕНИЕ

- Монтаж следует выполнять аккуратно; не прикладывайте избыточных усилий при подключении разъемов. В противном случае при воспроизведении музыки возможны сбои/отключения.
- Соединители, предназначенные для подключения внешних источников музыки, являются SELV-портами и к ним можно подключать только сертифицированные SELV-устройства. Для Австралии: устройства другого типа можно подключать только через блок линейной развязки, имеющий этикетку совместимости с устройствами связи (Telecommunications Compliance).

Замечание

Если УАТС и внешний источник музыки не подключены к одной земле, при воспроизведении фоновой музыки и фоно́вой музыки при удержании может появиться посторонний шум.

Устройство оповещения

К УАТС можно подключить макс. 2 устройства оповещения по громкой связи (приобретаются пользователем).

ПРЕДОСТЕРЕЖЕНИЕ

Соединители, предназначенные для подключения внешних устройств оповещения, являются SELV-портами и к ним можно подключать только сертифицированные SELV-устройства. Для Австралии: устройства другого типа можно подключать только через блок линейной развязки, имеющий этикетку совместимости с устройствами связи (Telecommunications Compliance).

ПК/принтер (через RS-232C)

УАТС оборудована интерфейсом RS-232C. Этот интерфейс поддерживает связь между УАТС и устройствами, поставляемыми пользователем (этими устройствами могут быть, например, ПК и принтер). Порт RS-232C используется для системного программирования, вывода протокола работы УАТС, диагностики и для хранения внешней базы данных (с возможностью выгрузки/загрузки).

ПРЕДОСТЕРЕЖЕНИЕ

В целях защиты системы необходимо иметь в виду следующее:

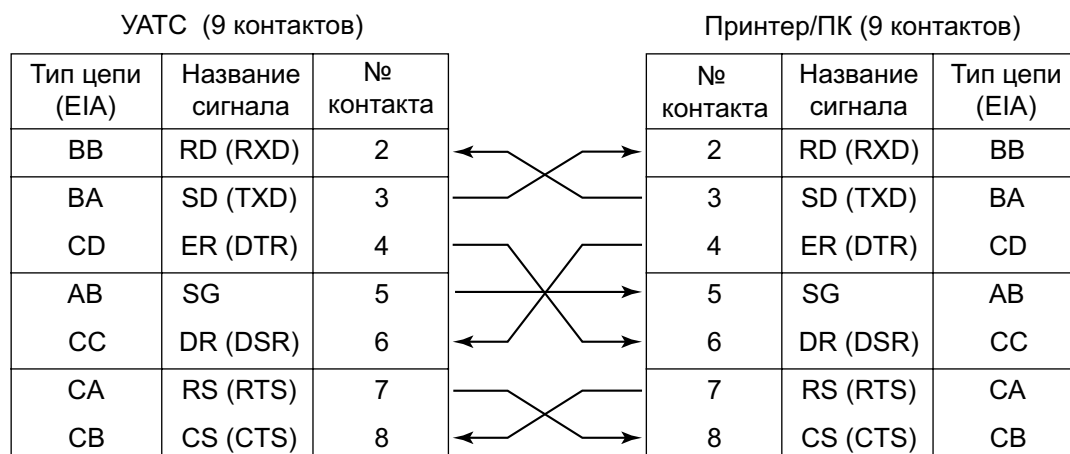
1. Удостоверьтесь, что корпуса обоих разъемов (корпусная земля) переходного кабеля RS-232C (экранированный кабель) являются токопроводящими. В противном случае проверьте, что корпуса обоих разъемов надежно закреплены.
2. Если это невозможно, соедините корпус УАТС с корпусом ПК/принтера при помощи провода заземления, чтобы устранить разницу в электрических потенциалах.

Назначение контактов

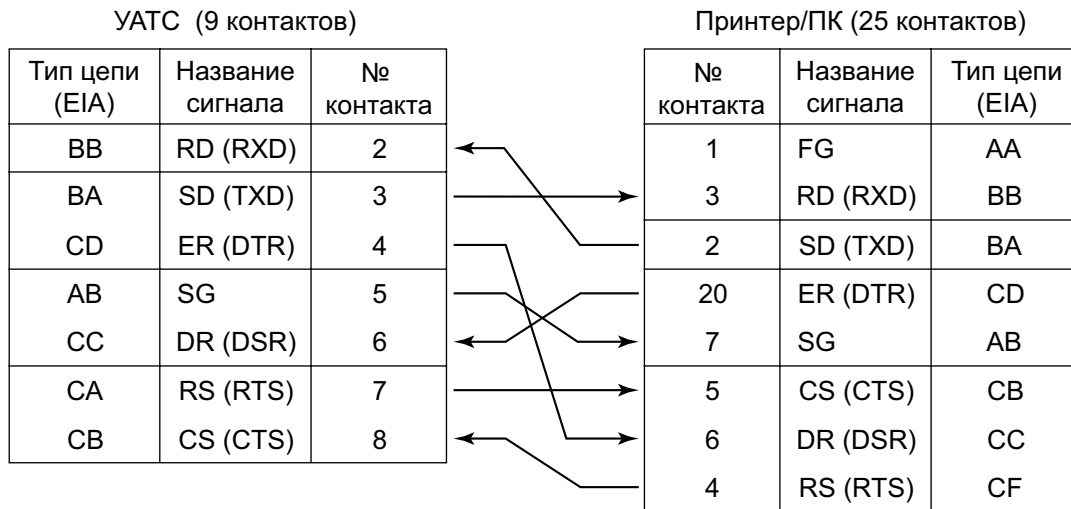
	Но- мер	Название сиг- нала	Назначение	Тип цепи	
				EIA	CCITT
	2	RD (RXD)	Прием данных	BB	104
	3	SD (TXD)	Передача данных Сигнал готовности терминала данных	BA	103
	4	ER (DTR)		CD	108,2
	5	SG	Сигнальная земля Сигнал готовности данных	AB	102
6	DR (DSR)	CC		107	
	7	RS (RTS)	Запрос на передачу Сигнал "свободен для передачи"	CA	105
	8	CS (CTS)		CB	106

Схемы подключения

Подключение принтера/ПК с использованием 9-контактного разъема RS-232C



Подключение принтера/ПК с использованием 25-контактного разъема RS-232C



Сигналы RS-232C

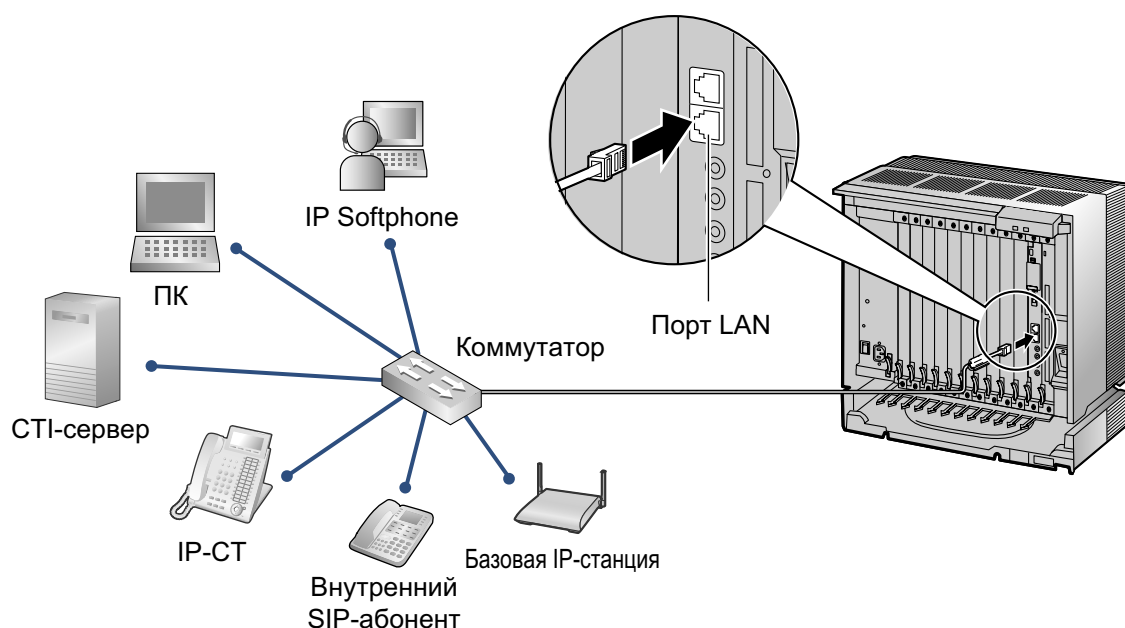
- **Прием данных (RXD):...**(вход)
Передача сигналов из принтера или ПК.
- **Передача данных (TXD):...**(выход)
Передача сигналов из устройства в принтер или ПК. Состояние "Mark" сохраняется до тех пор, пока передаются данные или сигналы BREAK.
- **Сигнал готовности терминала данных (DTR):...**(выход)
Состояние ON этой сигнальной цепи означает, что устройство находится в режиме ON LINE. Состояние ON цепи ER (DTR) не означает, что с принтером или ПК установлена связь. Эта цепь переходит в состояние OFF при переходе устройства в режим OFF LINE.
- **Сигнальная земля (SG)**
Эта цепь предназначена для соединения с сигнальной землей (с заземленным полюсом источника питания постоянным током) всех обратных проводов цепей в интерфейсе.
- **Сигнал готовности данных (DSR):...**(вход)
Состояние ON цепи DR (DSR) означает готовность принтера или ПК. Состояние ON цепи DR (DSR) не означает, что с принтером или ПК установлена связь.
- **Запрос на передачу (RTS):...**(выход)
В этой цепи удерживается состояние ON, пока цепь DR (DSR) находится в состоянии ON.
- **Сигнал "свободен для передачи" (CTS):...**(вход)
Состояние ON цепи CS (CTS) означает, что принтер или ПК готов к приему данных из устройства. Устройство не передает и не принимает данные, если цепь CS (CTS) находится в состоянии OFF.
- **Корпусная земля (FG)**
Эта цепь предназначена для соединения корпуса устройства с проводом заземления шнура электропитания.

3.13 Подключение по локальной сети

3.13.1 Подключение по локальной сети

Схема подключения по локальной сети

УАТС оборудована портом LAN для подключения к локальной сети, посредством которого IP-телефоны (IP-СТ, IP Softphone, внутренние SIP-абоненты), базовые IP-станции, ПК и СТИ-сервер могут подключаться к частной IP-сети.



Коммутатор		УАТС (порт LAN)	
Название	№	№	Название
TX+	1	1	RX+
TX-	2	2	RX-
RX+	3	3	TX+
RX-	6	6	TX-

Замечание

- Для подключения к коммутатору используйте прямой кабель Ethernet с разъемом RJ45. Следует использовать кабель 10BASE-T/100BASE-TX CAT 5 или выше.
- Длина всех используемых кабелей CAT 5 не должна превышать 100 м.
- Во избежание возникновения петель в среде с множеством мостов соединения локальной сети должны быть организованы по принципу связующего дерева. В противном случае некоторые пакеты могут циркулировать в течение длительного времени, что может привести к снижению системной производительности УАТС.
- СТИ-сервер может использоваться для обеспечения взаимодействия ПК в локальной сети и для поддержки внешнего СТИ-управления телефонными вызовами. СТИ-подключение осуществляется по протоколу CSTA Phase 3 или по протоколу TAPI 2,1. Операционная система ПК или СТИ-сервера, необходимая для внешнего управления телефонными вызовами, определяется конкретным прикладным программным обеспечением

3.13.1 Подключение по локальной сети

СТІ. Для получения дополнительной информации обратитесь к руководству по прикладному программному обеспечению СТІ.

3.14 Подключения при исчезновении питания

3.14.1 Подключения при исчезновении питания

В случае исчезновения питания УАТС, функция "Переключение при исчезновении питания" обеспечивает автоматическое попарное соединение некоторых внешних и внутренних линий. Для получения дополнительной информации см. "2.4.1 Power Failure Transfer/Переключение при исчезновении питания" в Руководстве по функциям.

Замечание

Если происходит отказ электросети и питание постоянным током подается от резервных аккумуляторных батарей, УАТС остается полностью работоспособной, и переключение в режим подключения при исчезновении питания не выполняется.

Использование плат аналоговых внешних линий и плат внутренних линий

Подключения при исчезновении питания используются для подключения отдельных ТА и внешних линий в случае исчезновения питания. Для подключений при исчезновении питания могут использоваться следующие платы аналоговых внешних линий и платы внутренних линий:

- **Плата аналоговых внешних линий:** ELCOT16 (4 порта PFT)
- **Платы внутренних линий:** EMSLC16 (4 порта PFT), ESLC16 (4 порта PFT), ECSLC24 (4 порта PFT), CSLC16 (4 порта PFT), DHLC8 (2 порта PFT), and SLC8 (2 порта PFT)

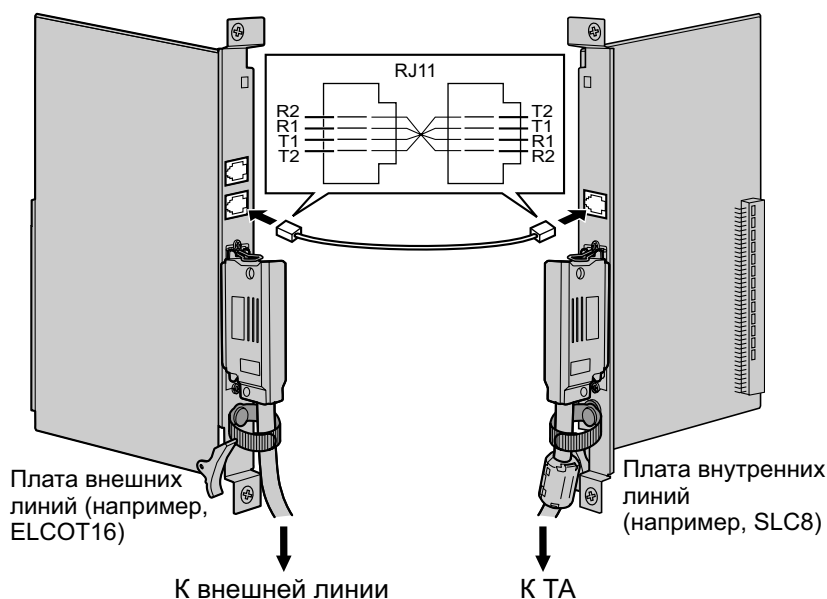
К 1 плате аналоговых внешних линий подключается только 1 плата внутренних линий.

Замечание

- Подключения при исчезновении питания должны быть выполнены в пределах того же самого блока.
- Посредством программирования УАТС можно сделать так, что соединение по внешней линии, установленное в момент исчезновения питания, будет поддерживаться даже в том случае, если питание и это соединение переключены обратно на обычную конфигурацию (из режима

3.14.1 Подключения при исчезновении питания

подключения при исчезновении питания). Однако если такое программирование не выполнено, при восстановлении нормального питания соединение будет разъединено.



Дополнительные детали и компоненты, поставляемые пользователем

Дополнительные детали (в комплекте поставки): нет

Компоненты, поставляемые пользователем (не входят в комплект поставки): кабели с разъёмом типа RJ11

Назначение контактов разъема RJ11 для платы аналоговых внешних линий

Порты PFT 1 и 2

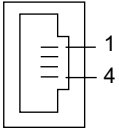
	Но-мер	Название сигнала	Назначение
	1	R2	Провод b, порт 2
	2	R1	Провод b, порт 1
	3	T1	Провод a, порт 1
	4	T2	Провод a, порт 2

Порты PFT 3 и 4

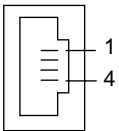
	Но-мер	Название сигнала	Назначение
	1	R4	Провод b, порт 4
	2	R3	Провод b, порт 3
	3	T3	Провод a, порт 3
	4	T4	Провод a, порт 4

Назначение контактов разъема RJ11 для платы внутренних линий

Порты PFT 1 и 2

	Но- мер	Название сигнала	Назначение
	1	T2	Провод а, порт 2
	2	T1	Провод а, порт 1
	3	R1	Провод б, порт 1
	4	R2	Провод б, порт 2

Порты PFT 3 и 4 (только для плат EMSLC16/ESLC16/ECSLC24/CSLC16)

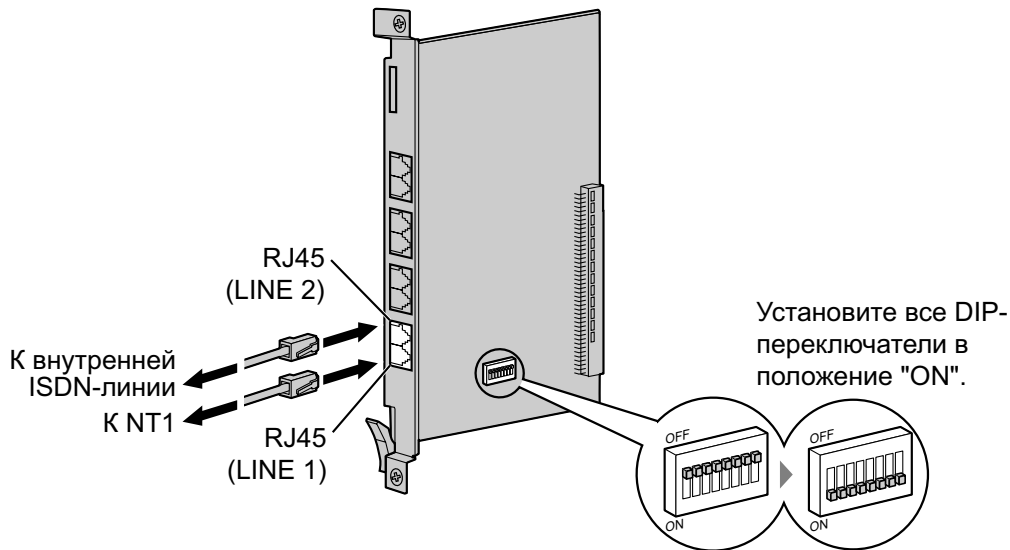
	Но- мер	Название сигнала	Назначение
	1	T4	Провод а, порт 4
	2	T3	Провод а, порт 3
	3	R3	Провод б, порт 3
	4	R4	Провод б, порт 4

При использовании платы BRI

Для подключений при исчезновении питания могут быть использованы LINE 1 и LINE 2 платы BRI4 и BRI8.

Замечание

При восстановлении нормального питания соединение будет переключено обратно на обычную конфигурацию (из режима подключения при исчезновении питания), а вызов по внешней линии, установленный при режиме подключения при исчезновении питания, будет разъединен.



Дополнительные детали и компоненты, поставляемые пользователем

Дополнительные детали (в комплекте поставки): нет

Компоненты, поставляемые пользователем (не входят в комплект поставки): кабели с разъёмом типа RJ45

Установка положения переключателя

Переключатель	Тип	Описание использования и состояния
Установка PFT	DIP	Переведите все DIP-переключатели в положение "ON" для использования LINE 1 и LINE 2 в качестве портов PFT. LINE 1: разъем LINE (NT1) для переключения при исчезновении питания LINE 2: разъем EXTN (внутренняя линия) для переключения при исчезновении питания

Назначение контактов разъема LINE 1 (RJ45)

	Номер	Название сигнала	Уровень [В]	Назначение
	1-2	Зарезервировано	–	–
	3	TX1	(+)	Передача данных 1
	4	RX2	(+)	Прием данных 2
	5	RX1	(-)	Прием данных 1
	6	TX2	(-)	Передача данных 2
	7-8	Зарезервировано	–	–

Назначение контактов разъема LINE 2 (RJ45)

	Номер	Название сигнала	Уровень [В]	Назначение
	1-2	Зарезервировано	–	–
	3	RX2	(+)	Прием данных 2
	4	TX1	(+)	Передача данных 1
	5	TX2	(-)	Передача данных 2
	6	RX1	(-)	Прием данных 1
	7-8	Зарезервировано	–	–

3.15 Запуск УАТС

3.15.1 Запуск УАТС

Перед запуском УАТС

Перед запуском УАТС выполните следующее:

- **Карта флэш-памяти SD**

Примечание

Перед запуском системы карта флэш-памяти SD должна быть вставлена в слот карты флэш-памяти SD платы IPCEMPR.

- **Кабель системной шины**

Потяните за кабели системной шины для проверки того, что они надежно подключены к блокам. Если при этом происходит отсоединение или ослабление кабелей системной шины, снова подключите их к блокам и проверьте, что они надежно закреплены зажимами в разъеме платы BUS-S или BUS-M.

Запуск УАТС

ПРЕДОСТЕРЕЖЕНИЕ

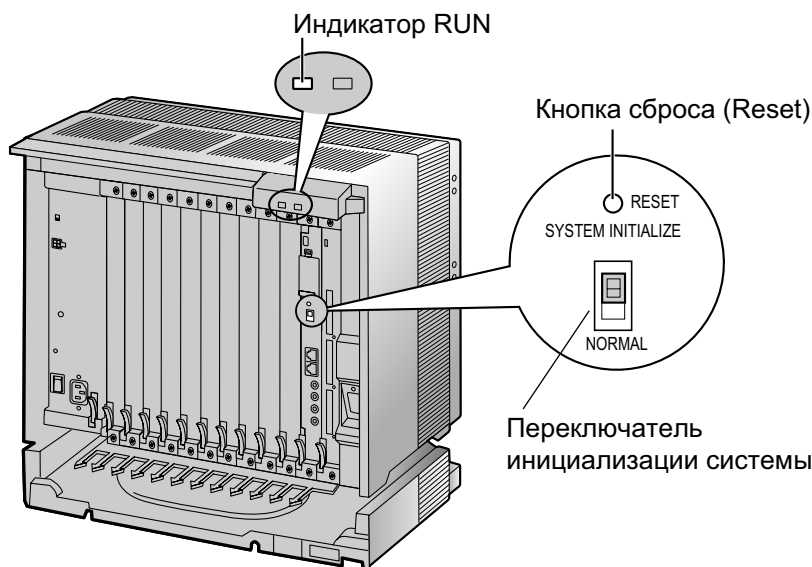
- Шнур электропитания, прилагаемый к УАТС, может использоваться только для блока питания.
- Прежде чем дотронуться до переключателя инициализации системы, разрядите статическое электричество путем прикосновения к заземленному корпусу или наденьте заземляющий браслет.
- В дальнейшем, когда УАТС уже будет запущена в эксплуатацию и по какой-либо причине придется временно отключить эту УАТС от электросети, при повторном включении электропитания и запуске УАТС указанные ниже процедуры выполнять не следует. В противном случае будут утрачены запрограммированные данные. Информацию о перезапуске УАТС см. в разделе "5.1.4 Использование кнопки сброса (Reset)".
- Шнур электропитания используется как средство полного отключения электропитания. Электрическая розетка переменного тока должна находиться рядом с оборудованием, и доступ к ней должен быть беспрепятственным.

Замечание

Даже в том случае, если, выключатель питания установлен в положение "OFF", УАТС продолжает получать электропитание.

Процедура инициализации системы

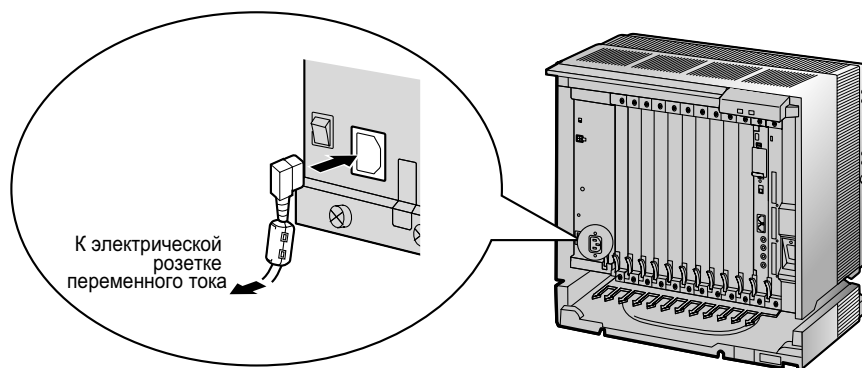
1. Переведите переключатель инициализации системы в положение "SYSTEM INITIALIZE".



2. Подключите шнур электропитания к УАТС и к электрической розетке переменного тока. Включите УАТС. После этого начнет мигать индикатор RUN.

Замечание

Из соображений безопасности не удлинняйте, не изгибайте и не пережимайте шнур электропитания.



3. В то время, пока мигает индикатор RUN, переведите переключатель инициализации системы обратно в положение "NORMAL". В зависимости от конфигурации, для инициализации может потребоваться от 1 до 3 минут. Если инициализация прошла успешно, мигание индикатора RUN прекращается, и он горит постоянно.

В результате инициализации УАТС данные всех системных плат (кроме платы IP-GW) сбрасываются, и устанавливаются значения по умолчанию. На ЦСТ текущее время должно отображаться как 01:00. Данные платы IP-GW не инициализируются.

Замечание

При инициализации УАТС также инициализируется встроенная плата ESVМ. Поэтому функция встроенной платы ESVМ может не работать в течение макс. 2 минут после запуска УАТС.

Светодиодная индикация

Для основного блока

Индикатор	Цвет	Описание
RUN	Зеленый	Индикация состояния УАТС. <ul style="list-style-type: none"> • Не горит: выключено питание (или обычная перезагрузка) • Горит: питание включено, система функционирует (оперативный режим) • Мигает (60 раз в минуту): запуск • Мигает (120 раз в минуту): запуск или перезагрузка при следующих условиях: <ul style="list-style-type: none"> • переключатель инициализации системы находится в положении "SYSTEM INITIALIZE" • не установлена карта флэш-памяти SD.
ALARM	Красный	Индикация аварии. <ul style="list-style-type: none"> • Не горит: нормальный рабочий режим • Горит: авария (останов центрального процессора, авария какой-либо системной платы, установленной в основном блоке) • Мигает: авария (ошибка файла MPR при перезапуске)

Для блока расширения

Индикатор	Цвет	Описание
RUN	Зеленый	Индикация состояния блока расширения. <ul style="list-style-type: none"> • Не горит: выключено питание (или обычная перезагрузка) • Горит: питание включено, система функционирует (оперативный режим) • Мигает (60 раз в минуту): запуск • Мигает (120 раз в минуту): программная ошибка платы BUS-S
ALARM	Красный	Индикация аварии. <ul style="list-style-type: none"> • Не горит: нормальный рабочий режим • Горит: авария (останов центрального процессора, авария какой-либо системной платы, установленной в блоке расширения)

Проверка подключения внешней линии

После инициализации запрограммируйте УАТС и подключите к ней внешние линии.

Для проверки правильности подключения внешних линий наберите на СТ [*] [3] [7] + номер внешней линии (3 цифры), либо нажмите кнопку одиночной линии (S-CO) на СТ. Если внешняя линия доступна и подключена, прослушивается тональный сигнал ответа станции.

Раздел 4

Руководство по Maintenance Console

Здесь поясняются процедуры установки, описывается структура и приводятся основные сведения о программном обеспечении Maintenance Console.

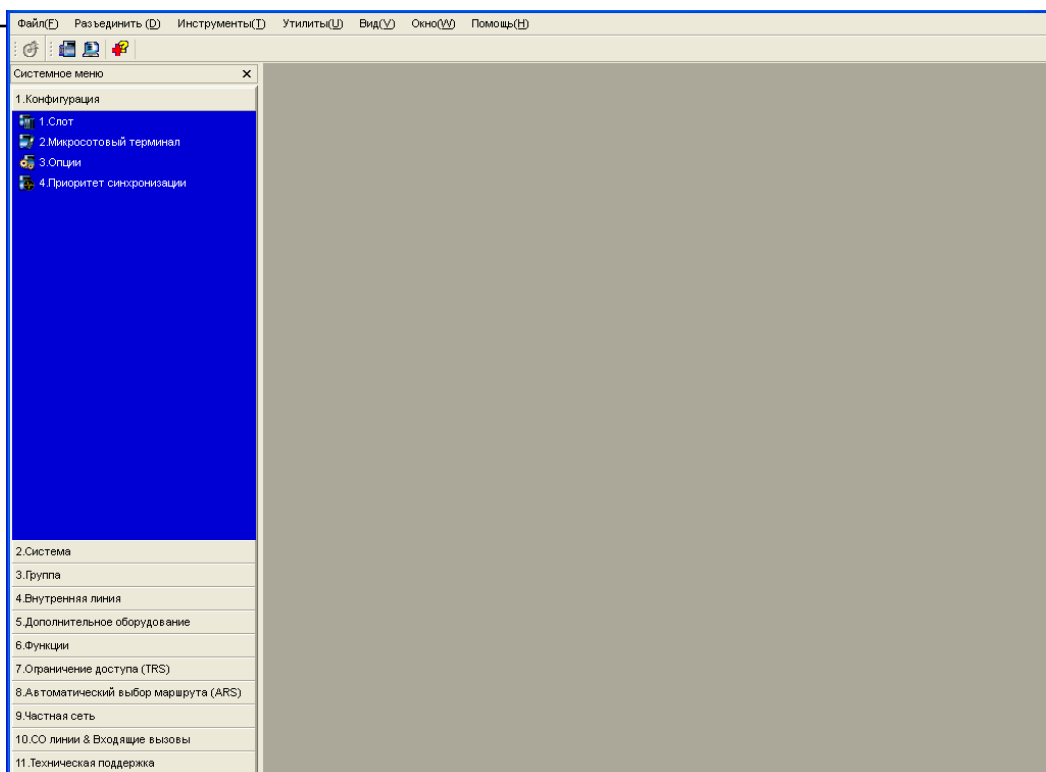
4.1 Обзор

4.1.1 Обзор

Программный продукт Maintenance Console (консоль технического обслуживания) является основным инструментом системного программирования УАТС. Для программирования и управления УАТС с помощью ПК на этот ПК необходимо установить программу Maintenance Console.

В этом Руководстве содержатся только основные сведения о Maintenance Console и описывается порядок инсталляции этой программы.

Строка меню



Системное меню

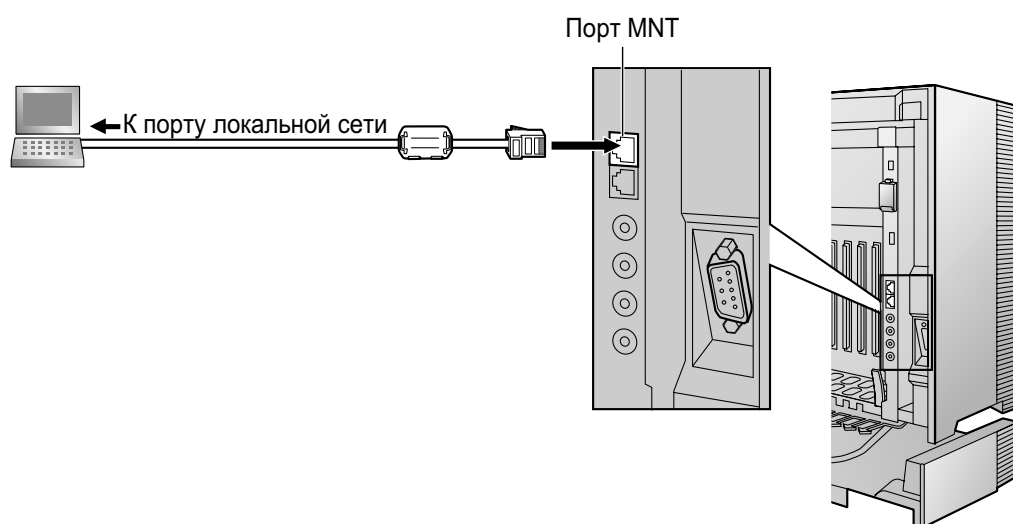
Замечание

Состав и характеристики этого программного обеспечения могут быть изменены без предварительного уведомления.

4.2 Подключение ПК

4.2.1 Подключение ПК

Подключение через порт MNT платы IPCEMPR



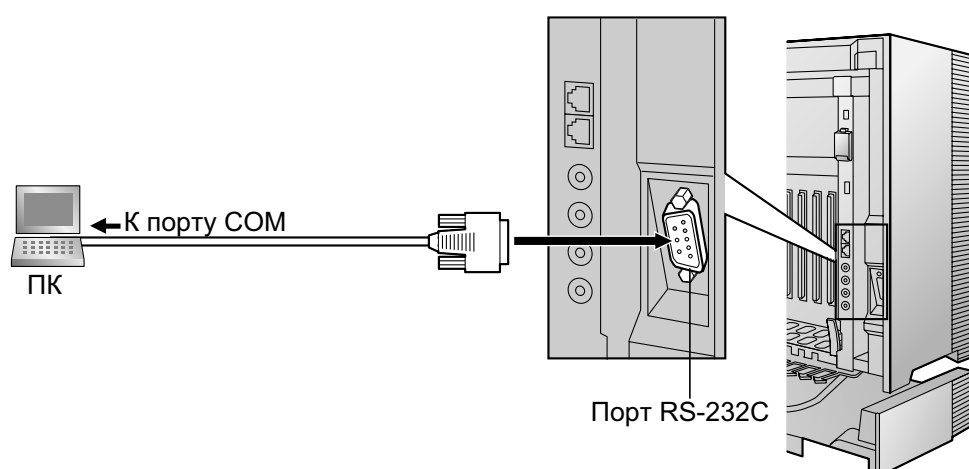
Примечание

При подключении ПК этому ПК должен быть назначен статический IP-адрес. Для получения информации о статических IP-адресах обратитесь к администратору сети.

Замечание

Информацию о назначении контактов и максимальной длине кабелей см. в разделе "3.12.1 Подключение периферийных устройств".

Подключение через последовательный интерфейс



ПРЕДОСТЕРЕЖЕНИЕ

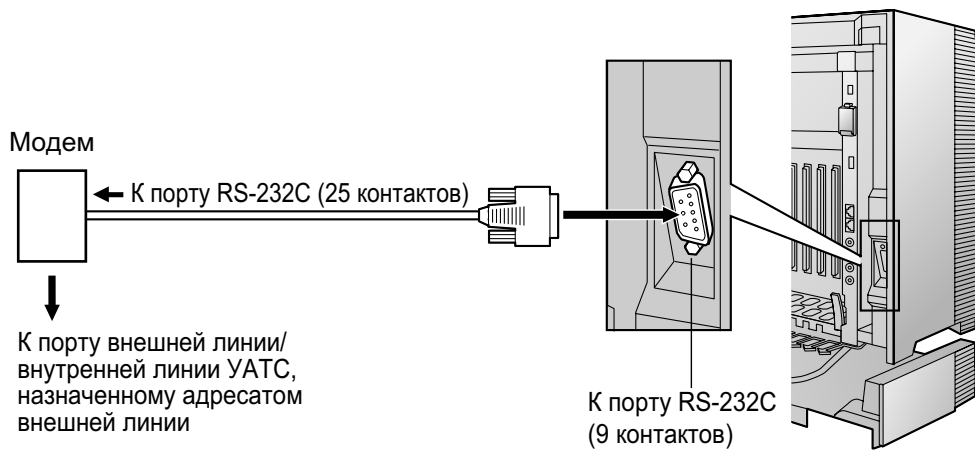
В целях защиты системы необходимо иметь в виду следующее:

1. Удостоверьтесь, что корпуса обоих разъемов (корпусная земля) переходного кабеля RS-232C (экранированный кабель) являются токопроводящими. В противном случае проверьте, что корпуса обоих разъемов надежно закреплены.
2. Если это невозможно, соедините корпус УАТС с корпусом ПК при помощи провода заземления, чтобы устранить разницу в электрических потенциалах.

Замечание

Информацию о назначении контактов и максимальной длине кабелей см. в разделе "3.12.1 Подключение периферийных устройств".

Подключение внешнего модема

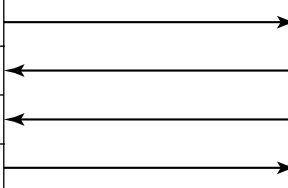


Внешний модем (25 контактов)

Название сигнала	№ контакта
RD (RXD)	3
SD (TXD)	2
ER (DTR)	20
DR (DSR)	6

УАТС (9 контактов)

№ контакта	Название сигнала
2	RD (RXD)
3	SD (TXD)
4	ER (DTR)
6	DR (DSR)



ПРЕДОСТЕРЕЖЕНИЕ

В целях защиты системы необходимо иметь в виду следующее:

1. Удостоверьтесь, что корпуса обоих разъемов (корпусная земля) прямого кабеля RS-232C (экранированный кабель) являются токопроводящими. В противном случае проверьте, что корпуса обоих разъемов надежно закреплены.
2. Если это невозможно, соедините корпус УАТС с корпусом внешнего модема при помощи провода заземления, чтобы устранить разницу в электрических потенциалах.

После подключения внешнего модема к УАТС переведите выключатель питания внешнего модема в положение ON, после чего произойдет инициализация внешнего модема с использованием значений по умолчанию.

Для модема могут потребоваться следующие установки (по AT-команде).

- Сигнал готовности терминала данных (DTR) должен игнорироваться.
- Оконечное оборудование передачи данных (DTE)/Управление потоком информации модема должно быть отключено.
- Сжатие данных должно быть выключено.
- Исправление ошибок не требуется.

Замечание

- AT-команда (для инициализации, разрешения автоматического ответа и т.д.) может программироваться только с помощью Maintenance Console. Значением по умолчанию является "AT&F".
- Для получения дополнительной информации об AT-командах обратитесь к инструкции по эксплуатации внешнего модема.

4.3 Установка Maintenance Console

4.3.1 Установка и запуск Maintenance Console

Системные требования

Требуемая операционная система

- Операционная система Microsoft® Windows® XP, Windows Vista® Business или Windows 7 Professional

Минимальные требования к аппаратным средствам

- HDD: 100 Мб свободного пространства на жестком диске
- ПК должен отвечать аппаратным требованиям установленной операционной системы Microsoft Windows.

Рекомендуемые настройки дисплея

- Разрешение экрана: XGA (1024 × 768)
- Установка DPI: нормальный размер (96 DPI)

Защита с помощью пароля

ПРЕДОСТЕРЕЖЕНИЕ

Информация для администратора или установщика относительно системного пароля

1. Сообщите клиенту все системные пароли.
2. Во избежание несанкционированного доступа и возможного неправильного доступа к УАТС храните пароль в тайне и проинформируйте клиента о важности использования паролей и возможных негативных последствиях разглашения пароля.
3. В УАТС установлены пароли по умолчанию. Из соображений безопасности измените эти пароли при первом программировании УАТС.
4. Периодически меняйте пароль.
5. Настоятельно рекомендуется использование 10-значного пароля для максимальной защиты от несанкционированного доступа. Перечень цифр и знаков, которые могут использоваться в системных паролях, см. в разделе "1.1.3 Ввод символов" в Руководстве по программированию на СТ.

Установка Maintenance Console

Замечание

- Убедитесь, что установлена и используется последняя версия Maintenance Console.
 - Для инсталляции или деинсталляции программы на ПК под управлением Windows XP Professional, входящий в систему пользователь должен принадлежать к группе "Administrators" или "Power Users".
 - Для установки или удаления программы на ПК под управлением Windows Vista Business или Windows 7 Professional входящий в систему пользователь должен принадлежать группе "Администраторы".
1. Скопируйте файл установки Maintenance Console на ПК.
 2. Дважды щелкните по файлу установки для запуска инсталлятора.
 3. Выполняйте инструкции, выводимые на экран мастером инсталляции.

Запуск Maintenance Console и установка основных параметров (Quick Setup)

Если программа Maintenance Console запускается с использованием кода программирования при установке, и соединение с УАТС после инициализации устанавливается впервые (с использованием заводских установок по умолчанию), то программа "Quick Setup" (Быстрая настройка) запускается автоматически. В процессе работы программы Quick Setup можно установить перечисленные ниже основные параметры. Для получения более подробной информации об основных параметрах см. раздел "2.3.4 Quick Setup" в Руководстве по функциям.

1. Подключите ПК к УАТС с помощью прямого кабеля Ethernet или переходного кабеля RS-232C.
2. Запустите Maintenance Console из меню Start (Пуск).
3. Появится окно "Information before programming".
 - a. Внимательно изучите эту важную дополнительную информацию, которая также содержит дополнения к этому и другим руководствам.
 - b. Для закрытия окна нажмите **ОК**.
4. a. Введите код программирования при инсталляции (по умолчанию: **INSTALLER**).

Замечание

Существует 2 других кода программирования с ограниченными полномочиями: код программирования для администратора (по умолчанию: **ADMIN**) и код программирования для пользователя (по умолчанию: **USER**).

- b. Нажмите **ОК**.
5. Нажмите **Подключение**.
6. a. Выберите **KX-TDE600** в **Модель АТС**.
 - b. Выберите закладку **LAN** или **RS-232C** в зависимости от типа соединения ПК с УАТС.
 - c. Установите требуемые настройки.

Замечание

Если подключение к УАТС осуществляется впервые, в области **LAN** для полей **IP-адрес** и **Номер порта** должны быть установлены значения **192.168.0.101** и **35300** соответственно.

- d. Введите системный пароль для инсталляции (по умолчанию: **1234**).
- e. Нажмите **Подключение**.
7. **Если данные о стране/регионе установлены неправильно:**
 - a. Нажмите кнопку **ОК** для замены данных о стране/регионе в УАТС. Для замены данных может потребоваться несколько минут.
 - b. Следуйте процедуре, изложенной в разделе "3.15.1 Запуск УАТС", затем перезапустите УАТС.
 - c. Повторите шаг **5** для повторного подключения Maintenance Console к УАТС.
8. Следуйте инструкциям мастера Quick Setup и установите основные параметры (Quick Setup). Если информация IP-адресации не была изменена, и была установлена плата V-IPEXT, то после завершения быстрой настройки появится экран регистрации IP-СТ. Для получения информации о регистрации IP-СТ в УАТС см. online-справку. Теперь можно приступить к программированию УАТС.

Примечание

1. При программировании в течение длительного периода времени настоятельно рекомендуется периодически сохранять системные данные на карту флэш-памяти SD. При внезапном исчезновении электропитания УАТС или непредвиденном сбросе системы все системные

4.3.1 Установка и запуск Maintenance Console

данные в RAM будут утеряны. Однако если системные данные были сохранены на карте флэш-памяти SD, их можно легко восстановить.

Для сохранения системных данных на карте флэш-памяти SD (1) перед сбросом УАТС или выключением питания щелкните по значку **"Резервное копирование памяти SD"**, либо (2) завершите работу Maintenance Console, что приведет к автоматическому сохранению системных данных УАТС.

2. В период подключения Maintenance Console к УАТС на ПК не будут выполняться команды завершения работы компьютера или перехода в энергосберегающий режим ожидания. Для выполнения любой из этих операций необходимо отключиться от УАТС.

ПРЕДОСТЕРЕЖЕНИЕ

Не извлекайте карту флэш-памяти SD во время работы УАТС. Это может привести к невозможности запуска УАТС при попытке перезапуска системы.

Раздел 5

Устранение неисправностей

В этом разделе содержится информация по устранению неисправностей УАТС и телефонов.

5.1 Устранение неисправностей

5.1.1 Установка

ПРОБЛЕМА	ВЕРОЯТНАЯ ПРИЧИНА	РЕШЕНИЕ
Невозможно выполнять/принимать вызовы через IP-сеть.	<ul style="list-style-type: none"> Неисправность платы IP-EXT/IP-GW/DSP. 	<ul style="list-style-type: none"> Замените соответствующую плату.
	<ul style="list-style-type: none"> Неисправность платы IPCEMPR. 	<ul style="list-style-type: none"> Замените плату IPCEMPR (при замене должно быть выключено электропитание УАТС).
	<ul style="list-style-type: none"> Недостаточное количество ключей активации. 	<ul style="list-style-type: none"> Приобретите дополнительные коды ключа активации. Для получения подробной информации обратитесь к сертифицированному дилеру.
	<ul style="list-style-type: none"> Плохое качество соединения 	<ul style="list-style-type: none"> Удостоверьтесь, что для соединения используется 8-контактный кабель типа "витая пара". Проверьте, что длина всех используемых кабелей CAT 5 не превышает 100 м. Проверьте, что для подключения к коммутатору используется прямой кабель.
	<ul style="list-style-type: none"> Неисправность сети. 	<ul style="list-style-type: none"> Проверьте, что все используемые сетевые устройства включены. Убедитесь в том, что в IP-сети отсутствует непредусмотренный брандмауэр.

ПРОБЛЕМА	ВЕРОЯТНАЯ ПРИЧИНА	РЕШЕНИЕ
IP-СТ/устройства внутренних SIP-абонентов не функционируют.	<ul style="list-style-type: none"> Неисправность платы IP-EXT/DSP. 	<ul style="list-style-type: none"> Замените соответствующую плату.
	<ul style="list-style-type: none"> Неисправность платы IPCEMPR. 	<ul style="list-style-type: none"> Замените плату IPCEMPR (при замене должно быть выключено электропитание УАТС).
	<ul style="list-style-type: none"> Недостаточное количество ключей активации. 	<ul style="list-style-type: none"> Приобретите дополнительные коды ключа активации. Для получения подробной информации обратитесь к сертифицированному дилеру.
	<ul style="list-style-type: none"> IP-СТ/внутренний SIP-абонент не зарегистрирован. 	<ul style="list-style-type: none"> Зарегистрируйте соответствующий IP-СТ/внутреннего SIP-абонента.
	<ul style="list-style-type: none"> Неисправность IP-СТ/устройства внутреннего SIP-абонента. 	<ul style="list-style-type: none"> Замените IP-СТ/устройство внутреннего SIP-абонента.
	<ul style="list-style-type: none"> Плохое качество соединения 	<ul style="list-style-type: none"> Удостоверьтесь, что для соединения используется 8-контактный кабель типа "витая пара". Проверьте, что длина всех используемых кабелей CAT 5 не превышает 100 м. Проверьте, что для подключения к коммутатору используется прямой кабель.
	<ul style="list-style-type: none"> Неисправность сети. 	<ul style="list-style-type: none"> Проверьте, что все используемые сетевые устройства включены. Убедитесь в том, что IP-СТ/внутренний SIP-абонент не блокируется брандмауэром или другими сетевыми устройствами.

5.1.1 Установка

ПРОБЛЕМА	ВЕРОЯТНАЯ ПРИЧИНА	РЕШЕНИЕ
Внутренние линии (за исключением IP-СТ/внутренних SIP-абонентов) не функционируют.	<ul style="list-style-type: none"> • Неисправность платы внутренних линий. 	<ul style="list-style-type: none"> • Замените соответствующую плату.
	<ul style="list-style-type: none"> • Плохое качество соединения между УАТС и аппаратом внутреннего абонента. 	<ul style="list-style-type: none"> • Подключите аппарат внутреннего абонента коротким телефонным шнуром к тому же порту. Если аппарат внутреннего абонента работает, исправьте прежнее подключение между УАТС и аппаратом внутреннего абонента.
	<ul style="list-style-type: none"> • Подключен телефон с реле А-А1. 	<ul style="list-style-type: none"> • Проверьте, что используется 2-проводный шнур. • Проверьте, что переключатель реле А-А1 на телефоне установлен в положение "OUT" или "OFF".
	<ul style="list-style-type: none"> • Неисправность аппарата внутреннего абонента. 	<ul style="list-style-type: none"> • Подключите аппарат внутреннего абонента к заведомо исправному порту внутренней линии. Если аппарат внутреннего абонента не работает, замените телефон.
	<ul style="list-style-type: none"> • Неправильный тип блока питания 	<ul style="list-style-type: none"> • Замените блок питания блоком надлежащего типа.
	<ul style="list-style-type: none"> • Установлена неподдерживаемая плата внутренних линий (плата SLC16 или MSLC16). 	<ul style="list-style-type: none"> • Замените эту системную плату соответствующей платой (плата ESLC16 или EMSLC16).
Невозможно выполнять/принимать внешние вызовы.	<ul style="list-style-type: none"> • Установлена неподдерживаемая плата внешних линий (плата LCOT4, LCOT8 или LCOT16). 	<ul style="list-style-type: none"> • Замените эту системную плату соответствующей платой (плата ELCOT16).

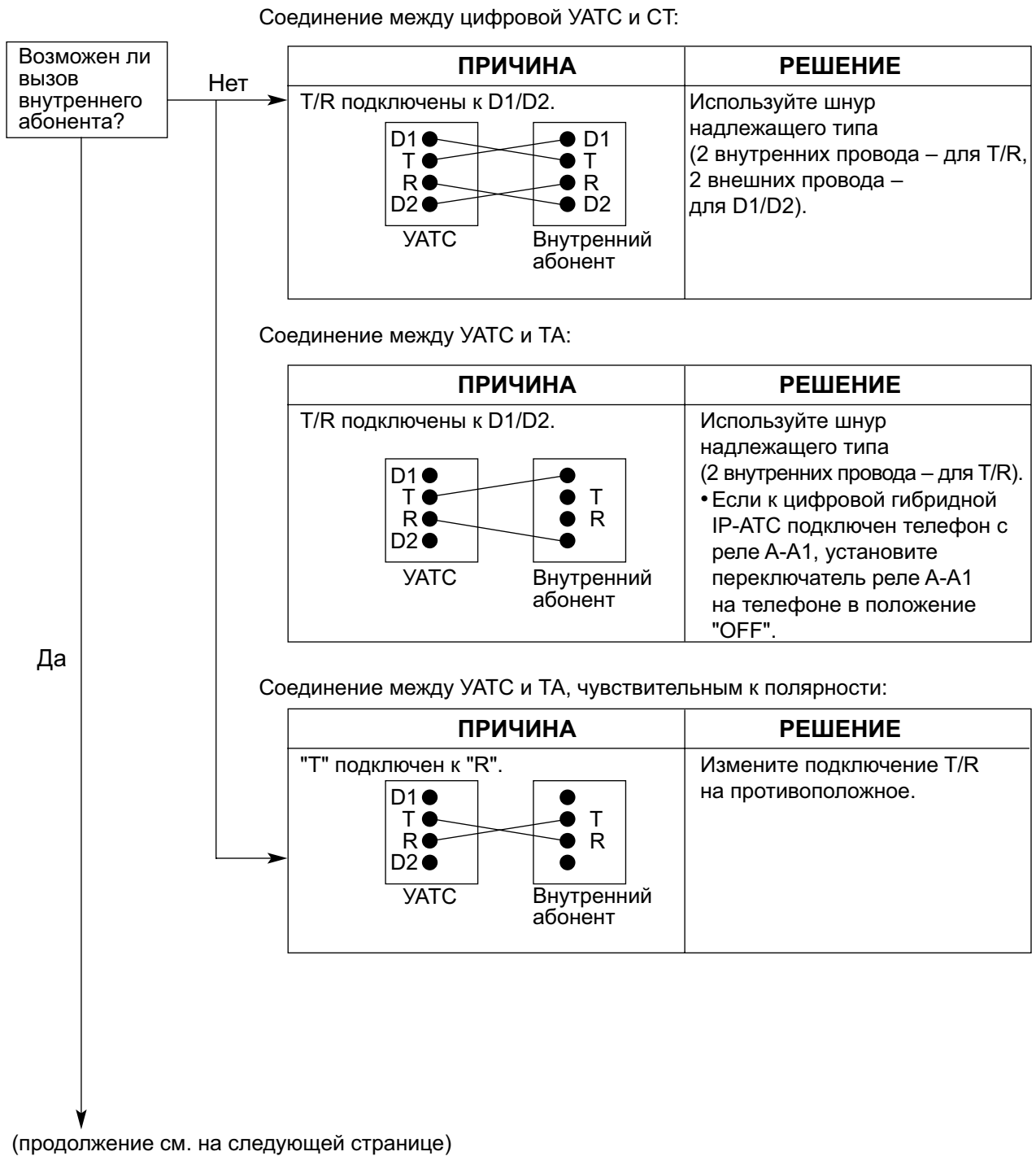
ПРОБЛЕМА	ВЕРОЯТНАЯ ПРИЧИНА	РЕШЕНИЕ
УАТС функционирует некорректно.		<ul style="list-style-type: none"> Нажмите кнопку сброса (Reset) (см. раздел "5.1.4 Использование кнопки сброса (Reset)"). Переведите выключатель питания в положение "Выключено", а затем – в положение "Включено". Переведите выключатель питания в положение "Выключено", а затем отключите УАТС. По истечении 5 минут подключите УАТС и переведите выключатель питания в положение "Включено".
	<ul style="list-style-type: none"> Неисправность платы РСМЕС/предварительно установленной карты памяти 	<ul style="list-style-type: none"> Проверьте журнал ошибок, используя программу Maintenance Console (см. раздел "5.1.5 Устранение неисправностей по журналу ошибок"). Если отображается ошибка №41, замените плату РСМЕС/предварительно установленную карту памяти.
Помехи при внешнем оповещении по громкой связи.	<ul style="list-style-type: none"> Наведенные помехи в кабеле между УАТС и усилителем. 	<ul style="list-style-type: none"> Для подключения усилителя к УАТС используйте экранированный кабель. Рекомендуется короткий экранированный кабель.
Искаженное воспроизведение фоновой музыки.	<ul style="list-style-type: none"> Чрезмерно высокий уровень входного сигнала от источника фоновой музыки. 	<ul style="list-style-type: none"> Регулятором громкости на внешнем источнике фоновой музыки уменьшите уровень сигнала на выходе источника.
Функции "Выбор типа вызова – звонок/голос" и "Фильтрация вызовов при их поступлении" не действуют должным образом при использовании беспроводного телефона (КХ-Т7880/КХ-Т7885/КХ-ТD7894/КХ-ТD7895).	<ul style="list-style-type: none"> Режим воспроизведения речевого сигнала и режим громкой связи для функции "Фильтрация вызовов при их поступлении" недоступны при использовании беспроводными телефонами. 	<ul style="list-style-type: none"> Переключитесь в режим "тип вызова – звонок". Для фильтрации вызовов при их поступлении установите защищенный режим.
Индикатор ALARM на передней стороне основного блока горит красным.	<ul style="list-style-type: none"> Существенная системная ошибка в УАТС. 	<ul style="list-style-type: none"> Проверьте журнал ошибок, используя программу Maintenance Console (см. раздел "5.1.5 Устранение неисправностей по журналу ошибок").

5.1.1 Установка

ПРОБЛЕМА	ВЕРОЯТНАЯ ПРИЧИНА	РЕШЕНИЕ
Индикатор LINK платы IP-EXT/IP-GW/IPCEMPR не загорается.	<ul style="list-style-type: none"> Неисправность платы IP-EXT/IP-GW. 	<ul style="list-style-type: none"> Замените соответствующую плату.
	<ul style="list-style-type: none"> Неисправность платы IPCEMPR. 	<ul style="list-style-type: none"> Замените плату IPCEMPR (при замене должно быть выключено электропитание УАТС).
	<ul style="list-style-type: none"> Плохое качество соединения. 	<ul style="list-style-type: none"> Удостоверьтесь, что для соединения используется 8-контактный кабель типа "витая пара". Проверьте, что длина всех используемых кабелей CAT 5 не превышает 100 м. Проверьте, что для подключения к коммутатору используется прямой кабель.
	<ul style="list-style-type: none"> Неисправность сети. 	<ul style="list-style-type: none"> Проверьте, что все используемые сетевые устройства включены.
Индикатор RUN блока расширения не загорается.	<ul style="list-style-type: none"> Неправильное подключение кабеля системной шины. 	<ul style="list-style-type: none"> Правильно подключите кабели системной шины.
	<ul style="list-style-type: none"> Неисправный кабель системной шины (входит в комплект поставки платы BUS-M или платы BUS-ME). 	<ul style="list-style-type: none"> Замените соответствующий кабель системной шины.
	<ul style="list-style-type: none"> Неисправность системной платы: BUS-M, BUS-ME, BUS-S 	<ul style="list-style-type: none"> Замените соответствующую плату блока расширения (при замене платы BUS-M необходимо выключить электропитание УАТС).
	<ul style="list-style-type: none"> Неисправный блок расширения. 	<ul style="list-style-type: none"> Замените соответствующий блок расширения.
Индикатор LINK платы BUS-M основного блока не загорается.	<ul style="list-style-type: none"> Неправильное подключение кабеля системной шины. 	<ul style="list-style-type: none"> Правильно подключите кабели системной шины.
	<ul style="list-style-type: none"> Неисправный кабель системной шины (входит в комплект поставки платы BUS-M или платы BUS-ME). 	<ul style="list-style-type: none"> Замените соответствующий кабель системной шины.
	<ul style="list-style-type: none"> Неисправность системной платы: BUS-M, BUS-ME, BUS-S 	<ul style="list-style-type: none"> Замените соответствующую плату блока расширения (при замене платы BUS-M необходимо выключить электропитание УАТС).

ПРОБЛЕМА	ВЕРОЯТНАЯ ПРИЧИНА	РЕШЕНИЕ
Внутренние линии, подключенные к блоку расширения, не передают тональный сигнал ответа станции.	<ul style="list-style-type: none">• Неправильное подключение кабеля системной шины.	<ul style="list-style-type: none">• Правильно подключите кабели системной шины.
	<ul style="list-style-type: none">• Неисправность системной платы: BUS-S	<ul style="list-style-type: none">• Замените соответствующую плату блока расширения.
	<ul style="list-style-type: none">• Неисправный кабель системной шины (входит в комплект поставки платы BUS-M или платы BUS-ME).	<ul style="list-style-type: none">• Замените соответствующий кабель системной шины.

5.1.2 Подключение

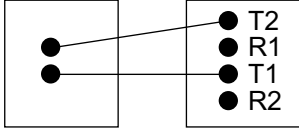
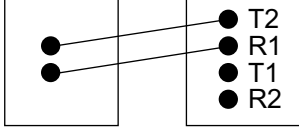


Соединение между внешней линией и УАТС:

(начало см.
на предыдущей
странице)

Возможно ли
выполнение
вызова
по внешней
линии?

Нет

ПРИЧИНА	РЕШЕНИЕ
<p>Внешняя линия подключена к T2/T1.</p>  <p>Внешняя линия УАТС</p>	<p>Подключите внешнюю линию к контактам T1/R1 или T2/R2 телефонного разъема с использованием 2-проводного кабеля.</p>
<p>Внешняя линия подключена к T2/R1.</p>  <p>Внешняя линия УАТС</p>	

5.1.3 Эксплуатация

ПРОБЛЕМА	ВЕРОЯТНАЯ ПРИЧИНА	РЕШЕНИЕ
<ul style="list-style-type: none"> Невозможно установить IP-адрес, маску подсети и IP-адрес УАТС для IP-СТ. 	<ul style="list-style-type: none"> Устанавливается недействительное значение. 	<ul style="list-style-type: none"> Установите IP-адрес в рамках допустимого диапазона. IP-адрес IP-СТ/УАТС: "1.0.0.0"–"223.255.255.255". Маска подсети: "0–255.0–255.0–255" (за исключением 0.0.0.0 и 255.255.255.255).
<ul style="list-style-type: none"> Не выполняется регистрация IP-СТ. 	<ul style="list-style-type: none"> Не установлены необходимые сетевые параметры для IP-СТ. 	<ul style="list-style-type: none"> Если DHCP-сервер не используется, установите IP-адрес, маску подсети и введите IP-адрес УАТС. При необходимости также введите IP-адрес шлюза по умолчанию. При использовании DHCP-сервера введите IP-адрес УАТС.
<ul style="list-style-type: none"> Не устанавливается соединение IP-СТ с УАТС. 	<ul style="list-style-type: none"> Был введен неправильный IP-адрес, маска подсети, IP-адрес УАТС или адрес шлюза по умолчанию. 	<ul style="list-style-type: none"> Проверьте соответствующие параметры и введите правильные значения.
	<ul style="list-style-type: none"> Кабель Ethernet подключен неправильно. 	<ul style="list-style-type: none"> Проверьте подключение кабеля Ethernet.
	<ul style="list-style-type: none"> DHCP-сервер не активен. 	<ul style="list-style-type: none"> Выполните перезапуск DHCP-сервера. Деактивируйте DHCP и повторно введите соответствующие установки.
<ul style="list-style-type: none"> Каждый раз при попытке выполнения вызовов внутренним SIP-абонентом прослушивается тональный сигнал "занято". 	<ul style="list-style-type: none"> Порт, к которому подключен внутренний SIP-абонент, находится в нерабочем состоянии. 	<ul style="list-style-type: none"> Измените состояние порта с состояния "Нерабочее" на "Рабочее" с помощью Maintenance Console.
<ul style="list-style-type: none"> При использовании спикерфона на АСТ отсутствует акустический сигнал. 	<ul style="list-style-type: none"> Переключатель HANDSET/HEADSET установлен в положение "HEADSET". 	<ul style="list-style-type: none"> Если гарнитура не используется, установите переключатель HANDSET/HEADSET в положение "HANDSET".
<ul style="list-style-type: none"> В режиме громкой связи/режиме сопровождения на ЦСТ отсутствует акустический сигнал. 	<ul style="list-style-type: none"> Для терминала выбран режим "HEADSET" (в абонентском программировании, при выборе телефонной трубки/гарнитуры). 	<ul style="list-style-type: none"> Если гарнитура не используется, в абонентском программировании выберите режим "HANDSET".
<ul style="list-style-type: none"> В СТ не срабатывает звонок. 	<ul style="list-style-type: none"> Звонок выключен переключателем уровня громкости. 	<ul style="list-style-type: none"> Включите звонок переключателем уровня громкости.

ПРОБЛЕМА	ВЕРОЯТНАЯ ПРИЧИНА	РЕШЕНИЕ
<ul style="list-style-type: none"> При исчезновении электропитания не работают внутренние линии, подключенные к портам 1–4 платы EMSLC16/ESLC16/ECSLC24/CSLC16 и к портам 1, 2 платы DHLC8/SLC8. 	<ul style="list-style-type: none"> К порту внутренней линии подключен ЦСТ или АСТ. Неправильно установлен режим набора (тональный или импульсный). 	<ul style="list-style-type: none"> Отключите ЦСТ или АСТ и подключите ТА. Переведите переключатель Tone/Pulse в другое положение.
<ul style="list-style-type: none"> Не инициируется внешний вызов, адресация вызова или конференц-связь. 	<ul style="list-style-type: none"> На СТ нет соответствующей кнопки с назначаемой функцией. 	<ul style="list-style-type: none"> Запрограммируйте кнопку с назначаемой функцией. См. раздел "1.20.2 Кнопки с назначаемой функцией" в Руководстве по функциям.
<ul style="list-style-type: none"> КХ-HGT100 работает неправильно или выполнение некоторых функций с использованием КХ-HGT100 невозможно. 	<ul style="list-style-type: none"> Не выполнено обновление микропрограммного обеспечения КХ-HGT100 и программного файла MPR УАТС до последних версий. 	<ul style="list-style-type: none"> Обновите микропрограммное обеспечение КХ-HGT100 и версию программного файла MPR УАТС до последних версий.

5.1.4 Использование кнопки сброса (Reset)

Кнопка сброса (Reset) применяется в случае некорректного функционирования УАТС. Прежде чем воспользоваться кнопкой сброса (Reset), еще раз проверьте работу системных функций, чтобы окончательно убедиться в том, что проблема действительно существует.

ПРЕДОСТЕРЕЖЕНИЕ

Во избежание возможного повреждения данных на карте флэш-памяти SD перед нажатием кнопки сброса (Reset) проверьте, что светодиодный индикатор "SD ACCESS" не горит и не мигает.

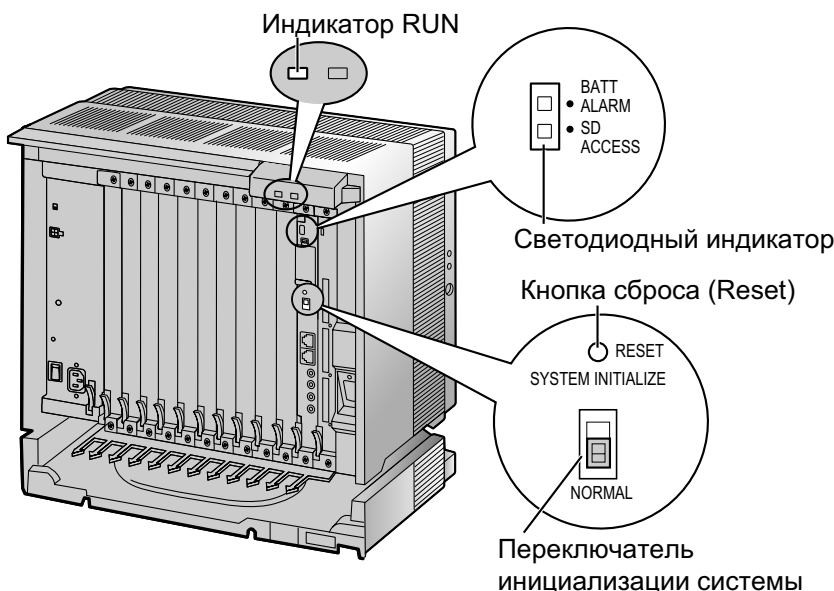
Замечание

- Если переключатель инициализации системы установлен в положение "NORMAL", нажатие кнопки сброса (Reset) приводит к следующему:
 - Сбрасывается режим ожидания.
 - Прекращаются вызовы на удержании.
 - Прекращаются вызовы на эксклюзивном удержании.
 - Прекращаются текущие установления соединений.
 - Сбрасывается парковка вызовов.Другие данные, сохраненные в памяти, не утрачиваются (за исключением вышеупомянутых).
- Следует помнить, что при нажатии кнопки сброса (Reset), когда переключатель инициализации системы установлен в положение "SYSTEM INITIALIZE", сбрасываются все данные, сохраненные в УАТС. Не выполняйте эту операцию, за исключением тех случаев, когда необходимо удалить все данные из УАТС.

Эксплуатация

Если УАТС функционирует некорректно:

1. Переведите переключатель инициализации системы в положение "NORMAL".
2. Нажмите и удерживайте кнопку сброса (Reset) в течение приблизительно 1 секунды.



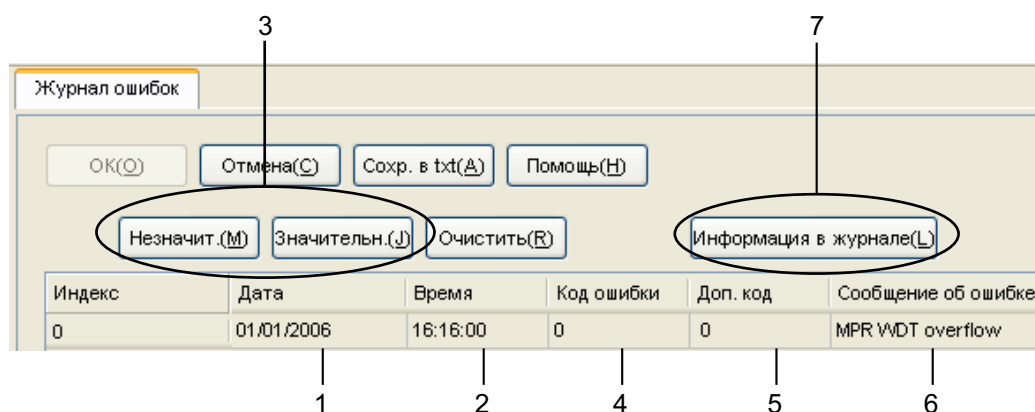
5.1.5 Устранение неисправностей по журналу ошибок

При существенной системной ошибке в УАТС индикатор ALARM на передней стороне основного блока горит красным, а система регистрирует информацию об ошибках.

Формат вывода журнала ошибок

Ниже приведен формат отображения журнала ошибок. Для получения информации о способе просмотра журнала ошибок при помощи программы Maintenance Console см. online-справку.

Пример: Maintenance Console



Пример: протокол работы УАТС

```

04/01/01 10:37AM MJ ALM #000 10000 MPR WDT overflow
04/01/01 11:07AM MN ALM #010 10000 AC power down
04/01/01 03:55PM MN ALM #301 10501 Digital trunk RAI reception
  
```

1 2 3 4 5 6

Описание

	Элемент		Описание
1	Дата		Дата обнаружения ошибки.
2	Время		Время обнаружения ошибки.
3	Уровень	Второстепенный аварийный сигнал (MN ALM)	Второстепенные ошибки, которые воздействуют только на некоторые системные функции.
		Первостепенный аварийный сигнал (MJ ALM)	Существенные ошибки, которые воздействуют на функционирование системы в целом или приводят к отказу системы.
4	Код ошибки		3-значный код ошибки, назначенный УАТС.

5.1.5 Устранение неисправностей по журналу ошибок

	Элемент	Описание
5	Дополнительный код	<p>6-значный дополнительный код соответствующих аппаратных средств (WXYZZ).</p> <ul style="list-style-type: none"> • W: тип блока <ul style="list-style-type: none"> – Физические блоки: " " (пробел) – Виртуальные блоки: "*" (звездочка) • X: номер блока <ul style="list-style-type: none"> – 1: основной блок – 2: блок расширения 1 – 3: блок расширения 2 – 4: блок расширения 3 • YY: номер слота <ul style="list-style-type: none"> – Основной блок: 00–10 (00: слот платы IPCEMPR/встроенная плата ESVМ; 01–10: свободные слоты) – Блок расширения: 01–12 (01–11: свободные слоты; 12: слот платы BUS-S) – Виртуальные блоки: 01–08 (01–04: виртуальные слоты внешних линий, 05–08: виртуальные слоты внутренних абонентов) • ZZ: номер порта <ul style="list-style-type: none"> – Для системных плат, за исключением платы OPB3: Отображается номер порта (01-16). – Для платы OPB3: отображается номер дополнительного слота (1–3) + номер порта (1–4), а именно: <ul style="list-style-type: none"> • Дополнительный слот 1 платы OPB3: 11-14; • Дополнительный слот 2 платы OPB3: 21-24; • Дополнительный слот 3 платы OPB3: 31-34; <p>Замечание</p> <p>Если не существует параметров для слота и физического номера порта (ни для основного блока, ни для блока расширения), в позициях YY и ZZ выводится "00".</p> <p>Пример: дополнительный код для платы IPCEMPR = "10000"</p>
6	Сообщение об ошибке	Описание ошибки.
7	Информация из журнала	Возможные причины ошибок и способы их устранения.

Раздел 6

Приложение

6.1 Хронология изменений

6.1.1 программный файл PGMPR версии 3.0xxx

Новые компоненты

- Таблица системных компонентов
 - KX-NCS2201 Ключ активации для CA PRO, для 1 пользователя (CA Pro 1user)
 - KX-NCS2205 Ключ активации для CA PRO, для 5 пользователей (CA Pro 5users)
 - KX-NCS2210 Ключ активации для CA PRO, для 10 пользователей (CA Pro 10users)
 - KX-NCS2240 Ключ активации для CA PRO, для 40 пользователей (CA Pro 40users)
 - KX-NCS2249 Ключ активации для CA PRO, для 128 пользователей (CA Pro 128users)
 - KX-NCS2301 Ключ активации для CA ACD Monitor, для 1 супервизора распределения входящих вызовов (CA Supervisor 1user)
 - KX-NCP0158CE 8-канальная базовая IP-станция, подключаемая к плате V-IPCS4 для микросотовых DECT-терминалов
 - KX-TDA0156 4-канальная базовая станция DECT 6.0, подключаемая к плате CSIF для микросотовых терминалов DECT 6.0
 - - Виртуальная плата интерфейса 4 базовых IP-станций (V-IPCS4)

Измененные пункты

- 1.1.3 Схема соединений в системе
- 1.3.3 Емкость системы
- 2.1.1 Ключи активации
- 2.1.2 Код ключа активации и система управления ключами
- 3.4.1 Виртуальные платы
- 3.10.4 СТИ-подключение для прямого управления телефонными вызовами
- 3.13.1 Подключение по локальной сети
- 4.3.1 Установка и запуск Maintenance Console
- 5.1.3 Эксплуатация

6.1.2 программный файл PGMPR версии 4.1xxx

Новые компоненты

- Системные компоненты
 - KX-TDA0155CE 2-канальная базовая станция, подключаемая к плате DHLC/DLC (базовые станции с интерфейсом CT), для микросотовых DECT-терминалов
 - KX-TDA0156CE 4-канальная базовая станция, подключаемая к плате CSIF, для микросотовых DECT-терминалов
 - KX-NCP0158 8-канальная базовая IP-станция DECT 6.0, подключаемая к плате V-IPCS4 для микросотовых терминалов DECT 6.0

Измененные пункты

- 1.3.3 Емкость системы

6.1.3 программный файл PGMPR версии 5.0xxx

Измененные пункты

- 2.1.1 Ключи активации
- 3.3.1 Плата IPCEMPR

Алфавитный указатель

Цифры

16-канальная плата DSP VoIP (KX-TDE0110) 34, 149
 16-канальная плата VoIP-абонентов (KX-TDA0470) 36, 207
 16-канальная плата шлюза VoIP (KX-TDA0490) 36, 187
 16-канальная плата эхоподавления (KX-TDA6166) 37, 221
 16-портовая плата аналоговых внешних линий (KX-TDA6181) 37, 158
 16-портовая плата аналоговых внутренних линий (KX-TDA6174) 37, 204
 16-портовая плата аналоговых внутренних линий с Caller ID (KX-TDA0177) 35, 204
 16-портовая плата аналоговых внутренних линий с функцией "ожидающее сообщение" (KX-TDA6175) 37, 204
 16-портовая плата цифровых внутренних линий (KX-TDA0172) 35, 197
 24-портовая плата аналоговых внутренних линий с Caller ID (KX-TDA6178) 37, 204
 2-канальная плата речевой почты (KX-TDA0192) 35, 220
 2-портовая плата домофона (немецкого стандарта) (KX-TDA0162) 34, 213
 4-канальная плата речевой почты (KX-TDA0194) 36, 220
 4-канальная плата хранения сообщений (KX-TDA0191) 35, 219
 4-канальная плата шлюза VoIP (KX-TDA0484) 36, 185
 4-портовая плата ввода/вывода (KX-TDA0164) 34, 216
 4-портовая плата домофона (KX-TDA0161) 34, 211
 4-портовая плата цифровых интерфейсов BRI (KX-TDA0284) 36, 174
 64-канальная плата DSP VoIP (KX-TDE0111) 34, 149
 8-портовая плата Caller ID (АОН стандарта FSK и DTMF) (KX-TDA0193) 36, 163
 8-портовая плата Caller ID (АОН стандарта FSK и DTMF)/ сигналов тарификации (KX-TDA0189) 35, 162
 8-портовая плата DID (KX-TDA0182) 35, 160
 8-портовая плата аналоговых внутренних линий (KX-TDA0173) 35, 200
 8-портовая плата внешних линий E&M (KX-TDA0184) 35, 164
 8-портовая плата цифровых внутренних линий (KX-TDA0171) 35, 194
 8-портовая плата цифровых гибридных внутренних линий (KX-TDA0170) 35, 191
 8-портовая плата цифровых интерфейсов BRI (KX-TDA0288) 36, 174

С

СТІ – Внешнее управление телефонными вызовами 243
 СТІ – Прямое управление телефонными вызовами 235
 СТІ-подключение для прямого управления телефонными вызовами 235

I

IPCEMPR Слот платы 41

К

KX-NCS2201 (Ключ активации для CA PRO, для 1 пользователя) 55
 KX-NCS2205 (Ключ активации для CA PRO, для 5 пользователей) 55
 KX-NCS2210 (Ключ активации для CA PRO, для 10 пользователей) 55
 KX-NCS2240 (Ключ активации для CA PRO, для 40 пользователей) 55
 KX-NCS2249 (Ключ активации для CA PRO, для 128 пользователей) 55
 KX-NCS2301 (Ключ активации для CA ACD Monitor, для 1 супервизора распределения входящих вызовов) 55
 KX-NCS4102 (Ключ активации 2 внешних IP-линий) 54
 KX-NCS4104 (Ключ активации 4 внешних IP-линий) 54
 KX-NCS4201 (ключ активации 1-канального IP Softphone/ системного IP-телефона) 54
 KX-NCS4204 (ключ активации 4-канального IP Softphone/ системного IP-телефона) 54
 KX-NCS4208 (ключ активации 8-канального IP Softphone/ системного IP-телефона) 54
 KX-NCS4216 (ключ активации 16-канального IP Softphone/ системного IP-телефона) 54
 KX-NCS4501 (ключ активации 1-канального системного IP-телефона) 54
 KX-NCS4504 (ключ активации 4-канального системного IP-телефона) 55
 KX-NCS4508 (ключ активации 8-канального системного IP-телефона) 55
 KX-NCS4516 (ключ активации 16-канального системного IP-телефона) 55
 KX-NCS4701 (ключ активации 1-канальной внутренней SIP-линии) 55
 KX-NCS4704 (ключ активации 4-канальной внутренней SIP-линии) 55
 KX-NCS4708 (ключ активации 8-канальной внутренней SIP-линии) 55
 KX-NCS4716 (ключ активации 16-канальной внутренней SIP-линии) 55
 KX-NCS4950 (Ключ активации для обновления программного обеспечения до версии с расширенными возможностями) 55
 KX-TDA0103 (блок питания L-типа) 120
 KX-TDA0103 (Блок питания L-типа) 34
 KX-TDA0104 (блок питания M-типа) 120
 KX-TDA0104 (Блок питания M-типа) 34
 KX-TDA0143 (плата интерфейса 4-х базовых станций) 189
 KX-TDA0143 (Плата интерфейса 4-х базовых станций) 34
 KX-TDA0144 (плата интерфейса 8-ми базовых станций) 189
 KX-TDA0144 (Плата интерфейса 8-х базовых станций) 34
 KX-TDA0161 (4-портовая плата домофона) 34, 211
 KX-TDA0162 (2-портовая плата домофона [немецкого стандарта]) 34, 213
 KX-TDA0164 (4-портовая плата ввода/вывода) 34, 216
 KX-TDA0168 (плата Caller ID для внутренних абонентов) 203
 KX-TDA0168 (Плата Caller ID для внутренних абонентов) 34

- KX-TDA0170 (8-портовая плата цифровых гибридных внутренних линий) 35, 191
- KX-TDA0171 (8-портовая плата цифровых внутренних линий) 35, 194
- KX-TDA0172 (16-портовая плата цифровых внутренних линий) 35, 197
- KX-TDA0173 (8-портовая плата аналоговых внутренних линий) 35, 200
- KX-TDA0177 (16-портовая плата аналоговых внутренних линий с Caller ID) 35, 204
- KX-TDA0182 (8-портовая плата DID) 35, 160
- KX-TDA0184 (8-портовая плата внешних линий E&M) 35, 164
- KX-TDA0187 (плата внешних линий T1) 167
- KX-TDA0187 (Плата внешних линий T1) 35
- KX-TDA0188 (плата внешних линий E1) 170
- KX-TDA0188 (Плата внешних линий E1) 35
- KX-TDA0189 (8-портовая плата Caller ID (АОН стандарта FSK и DTMF)/сигналов тарификации) 35, 162
- KX-TDA0190 (вспомогательная базовая плата с 3 разъемами) 209
- KX-TDA0190 (Вспомогательная базовая плата с 3-мя разъемами) 35
- KX-TDA0191 (4-канальная плата хранения сообщений) 35, 219
- KX-TDA0192 (2-канальная плата речевой почты) 35, 220
- KX-TDA0193 (8-портовая плата Caller ID (АОН стандарта FSK и DTMF)) 36, 163
- KX-TDA0194 (4-канальная плата речевой почты) 36, 220
- KX-TDA0196 (плата удаленного администрирования через модемное соединение) 152
- KX-TDA0196 (Плата удаленного администрирования через модемное соединение) 36
- KX-TDA0284 (4-портовая плата цифровых интерфейсов BRI) 36, 174
- KX-TDA0288 (8-портовая плата цифровых интерфейсов BRI) 36, 174
- KX-TDA0290 (плата цифровых интерфейсов PRI [PRI23]) 182
- KX-TDA0290 (Плата цифровых интерфейсов PRI [PRI23]) 36
- KX-TDA0290CE (плата цифровых интерфейсов PRI [PRI30]) 36, 178
- KX-TDA0290CJ (плата цифровых интерфейсов PRI [PRI30]) 36, 178
- KX-TDA0470 (16-канальная плата VoIP-абонентов) 36, 207
- KX-TDA0484 (4-канальная плата шлюза VoIP) 36, 185
- KX-TDA0490 (16-канальная плата шлюза VoIP) 36, 187
- KX-TDA6110 (ведущая плата системной шины) 36, 155
- KX-TDA6111 (плата расширения системной шины) 36, 156
- KX-TDA6166 (16-канальная плата эхоподавления) 37, 221
- KX-TDA6174 (16-портовая плата аналоговых внутренних линий) 37, 204
- KX-TDA6175 (16-портовая плата аналоговых внутренних линий с функцией "ожидающее сообщение") 37, 204
- KX-TDA6178 (24-портовая плата аналоговых внутренних линий с Caller ID) 37, 204
- KX-TDA6181 (16-портовая плата аналоговых внешних линий) 37, 158
- KX-TDA6201 (набор креплений) 29, 30, 31, 37
- KX-TDE0105 (плата дополнительной памяти) 151
- KX-TDE0105 (Плата дополнительной памяти) 34
- KX-TDE0110 (16-канальная плата DSP VoIP) 34, 149
- KX-TDE0111 (64-канальная плата DSP VoIP) 34, 149
- ## M
- Maintenance Console 254
- Maintenance Console, Quick Setup 259
- Maintenance Console, защита с помощью пароля 258
- Maintenance Console, обзор 254
- Maintenance Console, подключение ПК 255
- Maintenance Console, системные требования 258
- Maintenance Console, установка 258
- ## P
- PSU-L 48, 120
- PSU-M 48, 120
- ## Q
- Quick Setup 259
- ## V
- V-IPCS4 (Виртуальная плата интерфейса 4 базовых IP-станций) 153
- V-IPEXT32 (виртуальная 32-канальная плата VoIP-абонентов) 153
- V-IPGW16 (виртуальная 16-канальная плата шлюза VoIP) 153
- V-SIPEXT32 (виртуальная 32-канальная плата SIP-абонентов) 153
- ## Б
- Блок питания 120
- Блок питания L-типа (KX-TDA0103) 34, 120
- Блок питания M-типа (KX-TDA0104) 34, 120
- Блок питания, замена 122
- Блок питания, установка 121
- Блок расширения 27
- Блок расширения, конструкция 27
- Блок расширения, наименования и расположение 64
- Блок расширения, поставляемые компоненты 63
- Блок расширения, светодиодная индикация 252
- Блок расширения, установка (настенный монтаж) 117
- ## В
- Ведомая плата системной шины (плата BUS-S) 157
- Ведущая плата системной шины (KX-TDA6110) 36, 155
- Виртуальная 16-канальная плата шлюза VoIP (V-IPGW16) 153
- Виртуальная 32-канальная плата SIP-абонентов (V-SIPEXT32) 153
- Виртуальная 32-канальная плата VoIP-абонентов (V-IPEXT32) 153
- Виртуальная плата интерфейса 4 базовых IP-станций (V-IPCS4) 153

Виртуальные платы 153
Виртуальный слот внешних линий 41
Виртуальный слот внутренних абонентов 41
Внешнее устройство (реле) 216, 218, 236
Внешний датчик 216, 218, 236
Вспомогательная базовая плата с 3 разъемами (KX-TDA0190) 209
Вспомогательная базовая плата с 3-мя разъемами (KX-TDA0190) 35
Вспомогательное оборудование 34
Вспомогательное оборудование, неподдерживаемое 6
Выбор блока питания для каждого блока 48
Вычисление нагрузки 48

Д

Длина кабеля 222
Домофон 211, 213, 236
Допустимая нагрузка для блоков питания 49

Е

Емкость системы 41

Ж

Журнал ошибок 273

З

Заглушка для незаполненных слотов 131
Заглушка слота 131
Заземление корпуса 124
Запуск УАТС 250
Защита с помощью пароля 258
Защитная решетка вентилятора 67

И

Индикатор RUN 250
Инструкции по технике безопасности при установке 60
Информация о виртуальных платах 153

К

Кабель системной шины 74, 98, 115, 155, 156
Карта флэш-памяти SD 145
Клемма для провода экранирования от помех 155, 157
Ключ активации 52
Ключ активации 16-канального IP Softphone/системного IP-телефона (KX-NCS4216) 54
Ключ активации 16-канального системного IP-телефона (KX-NCS4516) 55
Ключ активации 16-канальной внутренней SIP-линии (KX-NCS4716) 55
Ключ активации 1-канального IP Softphone/системного IP-телефона (KX-NCS4201) 54
Ключ активации 1-канального системного IP-телефона (KX-NCS4501) 54
Ключ активации 1-канальной внутренней SIP-линии (KX-NCS4701) 55
Ключ активации 2 внешних IP-линий (KX-NCS4102) 54
Ключ активации 4 внешних IP-линий (KX-NCS4104) 54

Ключ активации 4-канального IP Softphone/системного IP-телефона (KX-NCS4204) 54
Ключ активации 4-канального системного IP-телефона (KX-NCS4504) 55
Ключ активации 4-канальной внутренней SIP-линии (KX-NCS4704) 55
Ключ активации 8-канального IP Softphone/системного IP-телефона (KX-NCS4208) 54
Ключ активации 8-канального системного IP-телефона (KX-NCS4508) 55
Ключ активации 8-канальной внутренней SIP-линии (KX-NCS4708) 55
Ключ активации для CA ACD Monitor, для 1 супервизора распределения входящих вызовов (KX-NCS2301) 55
Ключ активации для CA PRO, для 1 пользователя (KX-NCS2201) 55
Ключ активации для CA PRO, для 10 пользователей (KX-NCS2210) 55
Ключ активации для CA PRO, для 128 пользователей (KX-NCS2249) 55
Ключ активации для CA PRO, для 40 пользователей (KX-NCS2240) 55
Ключ активации для CA PRO, для 5 пользователей (KX-NCS2205) 55
Ключ активации для обновления программного обеспечения до версии с расширенными возможностями (KX-NCS4950) 55
Ключ активации, максимальное количество 52
Ключ активации, на карте флэш-памяти SD 54
Ключ активации, на плате DSP16/плате DSP64 53
Кнопка сброса (Reset) 272
Код ключа активации 57
Компоненты, входящие в комплект поставки блока расширения (KX-TDE620) 63
Компоненты, входящие в комплект поставки набора креплений (KX-TDA6201) 63
Компоненты, входящие в комплект поставки основного блока (KX-TDE600) 62
Компоненты, система 2

Л

Лицевая панель, снятие 65
Лицевая панель, установка 66

М

Максимальное количество оконечных устройств 47
Меры предосторожности при монтаже 61
Меры предосторожности при установке 60

Н

Набор креплений (KX-TDA6201) 29, 30, 31, 37
Набор креплений, поставляемые компоненты 63
Наименования и расположение 64
Настенный монтаж (KX-TDE600/KX-TDE620) 117

О

О версии программного обеспечения УАТС 19
Оконечное оборудование, максимальное количество 47
Основная система 26

- Основная система, емкость системы 41
 Основная система, конструкция (напольная установка) 68
 Основная система, установка (напольная установка) 68
 Основной блок 26
 Основной блок, конструкция 26
 Основной блок, наименования и расположение 64
 Основной блок, поставляемые компоненты 62
 Основной блок, светодиодная индикация 252
 Основной блок, установка (настенный монтаж) 117
 Основной ЦСТ, цифровое XDP-подключение 227
- П**
- Параллельное подключение внутренних линий 224
 Параллельное подключение, с помощью модульного T-адаптера 225
 Параллельное подключение, с помощью порта дополнительного устройства 225
 Переключатель инициализации системы 250, 272
 Плата BRI4 (KX-TDA0284) 174
 Плата BRI8 (KX-TDA0288) 174
 Плата BUS-M (KX-TDA6110) 73, 96, 113, 155
 Плата BUS-ME (KX-TDA6111) 96, 113, 156
 Плата BUS-S 73, 96, 113, 157
 Плата Caller ID для внутренних абонентов (KX-TDA0168) 34, 203
 Плата CID/PAY8 (KX-TDA0189) 162
 Плата CID8 (KX-TDA0193) 163
 Плата CSIF4 (KX-TDA0143) 189
 Плата CSIF8 (KX-TDA0144) 189
 Плата CSLC16 (KX-TDA0177) 204
 Плата DHL8 (KX-TDA0170) 191
 Плата DID8 (KX-TDA0182) 160
 Плата DLC16 (KX-TDA0172) 197
 Плата DLC8 (KX-TDA0171) 194
 Плата DPH2 (KX-TDA0162) 213
 Плата DPH4 (KX-TDA0161) 211
 Плата DSP16 (KX-TDE0110) 149
 Плата DSP64 (KX-TDE0111) 149
 Плата E&M8 (KX-TDA0184) 164
 Плата E1 (KX-TDA0188) 170
 Плата ECSLC24 (KX-TDA6178) 204
 Плата ECHO16 (KX-TDA6166) 221
 Плата EIO4 (KX-TDA0164) 216
 Плата ELCOT16 (KX-TDA6181) 158
 Плата EMSLC16 (KX-TDA6175) 204
 Плата ESLC16 (KX-TDA6174) 204
 Плата ESVM2 (KX-TDA0192) 220
 Плата ESVM4 (KX-TDA0194) 220
 Плата EXT-CID (KX-TDA0168) 203
 Плата IPCEMPR 145
 Плата IPCMEC (KX-TDE0105) 151
 Плата IP-EXT16 (KX-TDA0470) 207
 Плата IP-GW16 (KX-TDA0490) 187
 Плата IP-GW4E (KX-TDA0484) 185
 Плата MSG4 (KX-TDA0191) 219
 Плата OPB3 (KX-TDA0190) 209
 Плата PRI23 (KX-TDA0290) 182
 Плата PRI30 (KX-TDA0290CE) 178
 Плата PRI30 (KX-TDA0290CJ) 178
 Плата RMT (KX-TDA0196) 152
 Плата SLC8 (KX-TDA0173) 200
 Плата T1 (KX-TDA0187) 167
 Плата внешних линий E1 (KX-TDA0188) 35, 170
 Плата внешних линий T1 (KX-TDA0187) 35, 167
 Плата дополнительной памяти (KX-TDE0105) 34, 151
 Плата интерфейса 4-х базовых станций (KX-TDA0143) 34, 189
 Плата интерфейса 8-ми базовых станций (KX-TDA0144) 189
 Плата интерфейса 8-х базовых станций (KX-TDA0144) 34
 Плата расширения системной шины (KX-TDA6111) 36, 156
 Плата удаленного администрирования через модемное соединение (KX-TDA0196) 36, 152
 Плата центрального процессора IP-конвергенции (плата IPCEMPR) 145
 Плата цифровых интерфейсов PRI (PRI23) (KX-TDA0290) 36, 182
 Плата цифровых интерфейсов PRI (PRI30) (KX-TDA0290CE) 36, 178
 Плата цифровых интерфейсов PRI (PRI30) (KX-TDA0290CJ) 36, 178
 Подключение СТИ-сервера (через порт LAN) 243
 Подключение внешней линии 252
 Подключение к цифровому порту дополнительного устройства (цифровое XDP-подключение) 227
 Подключение каждого блока к собственному набору резервных аккумуляторных батарей 128
 Подключение нескольких блоков к одному набору резервных аккумуляторных батарей 127
 Подключение ПК (через RS-232C) 240
 Подключение ПК (через порт MNT) 239
 Подключение принтера (через RS-232C) 240
 Подключение резервной аккумуляторной батареи 125
 Подключение резервных аккумуляторных батарей 127
 Подключения при исчезновении питания 245
 Подчиненный ЦСТ, цифровое XDP-подключение 227
 Примеры 126
 Провод экранирования от помех 75, 99, 116
 программный файл PGMPR версии 3.0xxx 276
 программный файл PGMPR версии 4.1xxx 277
 программный файл PGMPR версии 5.0xxx 278
 Продолжительность резервного питания 126
 Прокладка кабелей для каждого блока 133
 Прокладка кабелей для подключенных блоков 134
- Р**
- Разъем кабеля системной шины 155, 157
 Разъем типа "амфенол" 140, 141
 Распаковка 62
 Расширенная система 27
 Режим параллельного подключения 224, 227
 Режим подключения к порту дополнительного устройства (XDP) 224, 227
- С**
- Светодиодная индикация, блок расширения 252
 Светодиодная индикация, основной блок 252
 Система из 2 блоков 28
 Система из 2 блоков, емкость системы 41

Система из 2 блоков, конструкция (напольная установка) 68
Система из 2 блоков, установка (напольная установка) 68
Система из 3 блоков (башенный тип) 29
Система из 3 блоков (башенный тип), конструкция 76
Система из 3 блоков (башенный тип), установка 76
Система из 3 блоков, емкость системы 41
Система из 4 блоков (башенный тип) 30
Система из 4 блоков (башенный тип), конструкция 76
Система из 4 блоков (башенный тип), установка 76
Система из 4 блоков (тип "бок о бок") 31
Система из 4 блоков (тип "бок о бок"), конструкция 100
Система из 4 блоков (тип "бок о бок"), установка 100
Система из 4 блоков, емкость системы 41
Система управления ключами 57
Системная плата, макс. Количество 41
Системная плата, удаление 132
Системная плата, установка 129
Системные требования 258
Слот для платы IPCEMPR 41
Слоты для виртуальных плат внешних линий 41
Слоты для виртуальных плат внутренних абонентов 41
Слоты для физических плат (свободные слоты) 41
Соединение блоков, система из 2 блоков 73
Соединение блоков, система из 3 блоков 96
Соединение блоков, система из 4 блоков 96, 113
Спецификации, емкость системы 41
Спецификации, общее описание 38
Спецификации, характеристики 40
Схема подключения по локальной сети 243
Схема соединений в системе 32
Схема соединений, система 32

Т

Таблица системных компонентов 2
Технические характеристики 38
Типы разъемов 135

У

Установка разрядника (грозозащита) 142
Устранение неисправностей, по журналу ошибок 273
Устранение неисправностей, подключение 268
Устранение неисправностей, с помощью кнопки сброса (Reset) 272
Устранение неисправностей, установка 262
Устранение неисправностей, эксплуатация 270
Устройство оповещения 240

Ф

Файл ключа активации 54, 58
Ферритовый сердечник 137
Фоновая музыка 240
Фоновая музыка при удержании 240

Х

Характеристики 40

Ц

Цифровое XDP-подключение 227
Цифровое XDP-подключение, с помощью модульного Т-адаптера 228, 230, 232
Цифровое XDP-подключение, с помощью порта дополнительного устройства 229, 231, 233

Э

Электромеханический дверной замок 211, 213, 236



Изделия KX-TDE600UK, KX-TDE600NE и KX-TDE600GR предназначены для эксплуатации во взаимодействии с:

- аналоговой коммутируемой телефонной сетью общего пользования (PSTN) стран Европы;
- панъевропейской цифровой сетью интегрального обслуживания (ISDN) при использовании базового доступа к ISDN.
- панъевропейской цифровой сетью интегрального обслуживания (ISDN) при использовании первичного доступа к ISDN;
- цифровыми структурированными арендованными линиями 2048 кбит/с ONP (D2048S).

Мы, компании Панасоник Систем Нетворкс Ко., Лтд./Панасоник Систем Нетворкс Компани Великобритания., Лтд., заявляем, что KX-TDE600UK, KX-TDE600NE, и KX-TDE600GR отвечают основным требованиям и другим соответствующим положениям директивы 1999/5/ЕС для радио- и телекоммуникационного оконечного оборудования (Radio & Telecommunications Terminal Equipment, R&TTE). Сертификаты соответствия для соответствующих изделий Panasonic, описанных в данном Руководстве, доступны для загрузки по адресу:

<http://www.doc.panasonic.de>

Контактная информация уполномоченного представителя:

Panasonic Testing Centre

Panasonic Marketing Europe GmbH

Winsbergring 15, 22525 Hamburg, Германия

Информация на будущее

Напечатайте, запишите и сохраните следующую информацию для последующего использования.

Примечание

Серийный номер изделия указан на ярлыке, находящемся на корпусе.

Номер модели и серийный номер изделия следует записать и сохранить

эту запись в качестве свидетельства покупки для опознания изделия в случае его хищения.

МОДЕЛЬ №	_____
СЕРИЙНЫЙ №	_____
ДАТА ПОКУПКИ	_____
ДИЛЕР	_____
АДРЕС ДИЛЕРА	_____ _____ _____
№ ТЕЛ. ДИЛЕРА	_____

Панасоник Систем Нетворкс Ко., Лтд.

1-62, 4-чоме, Миношима, Хаката-ку, Фукуока 812-8531, Япония

Panasonic System Networks Co., Ltd.

1-62, 4-chome, Minoshima, Hakata-ku, Fukuoka 812-8531, Japan

Авторские права:

Авторские права на этот документ принадлежат компании Панасоник Систем Нетворкс

Ко., Лтд. Вы можете копировать его только для целей личного использования. Все виды

копирования для других целей возможны только при письменном согласии правообладателя.

© Panasonic System Networks Co., Ltd. 2010